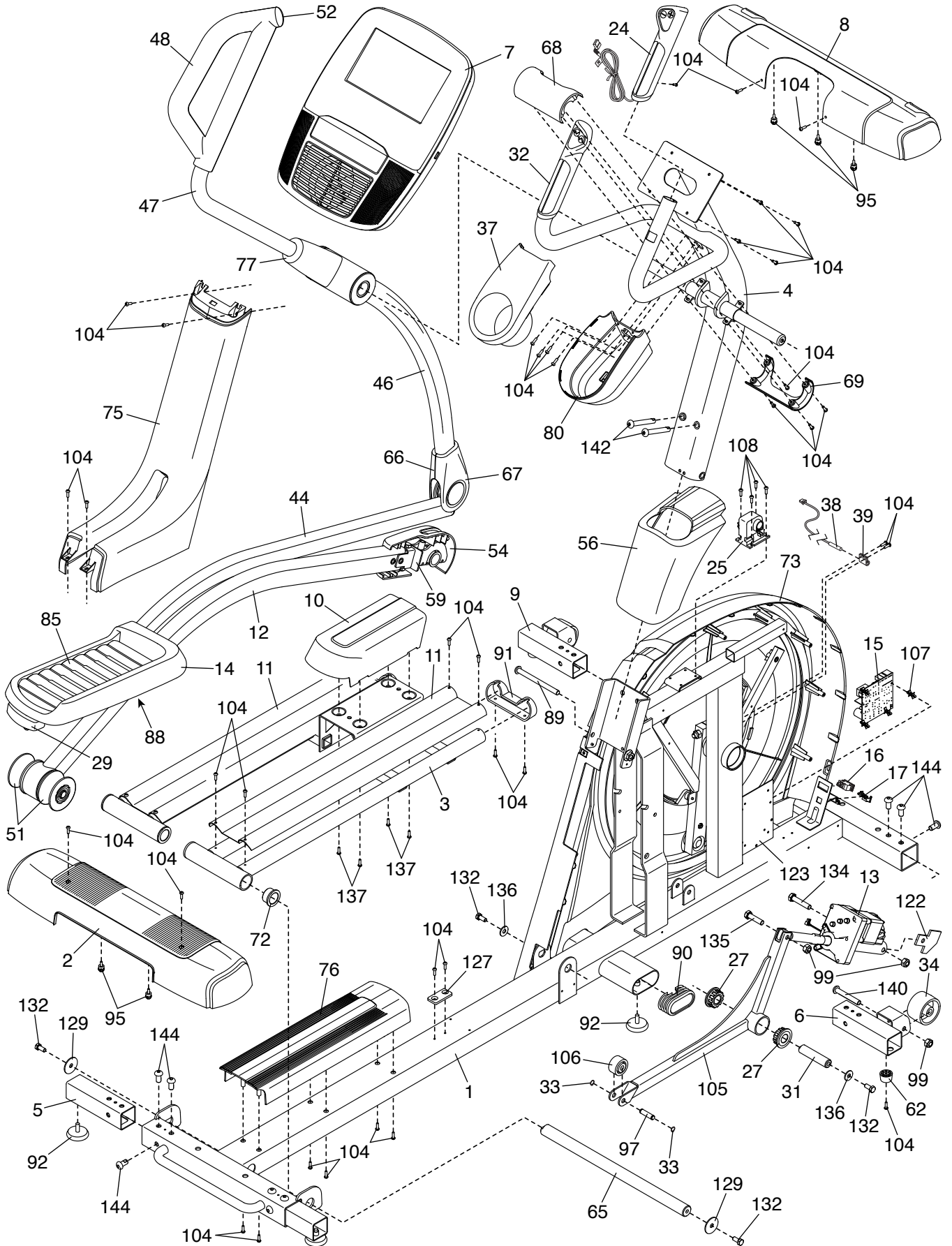


DIBUJO DE LAS PIEZAS A

Nº de Modelo 23940.0 R0815A



DIBUJO DE LAS PIEZAS B

Nº de Modelo 23940.0 R0815A

