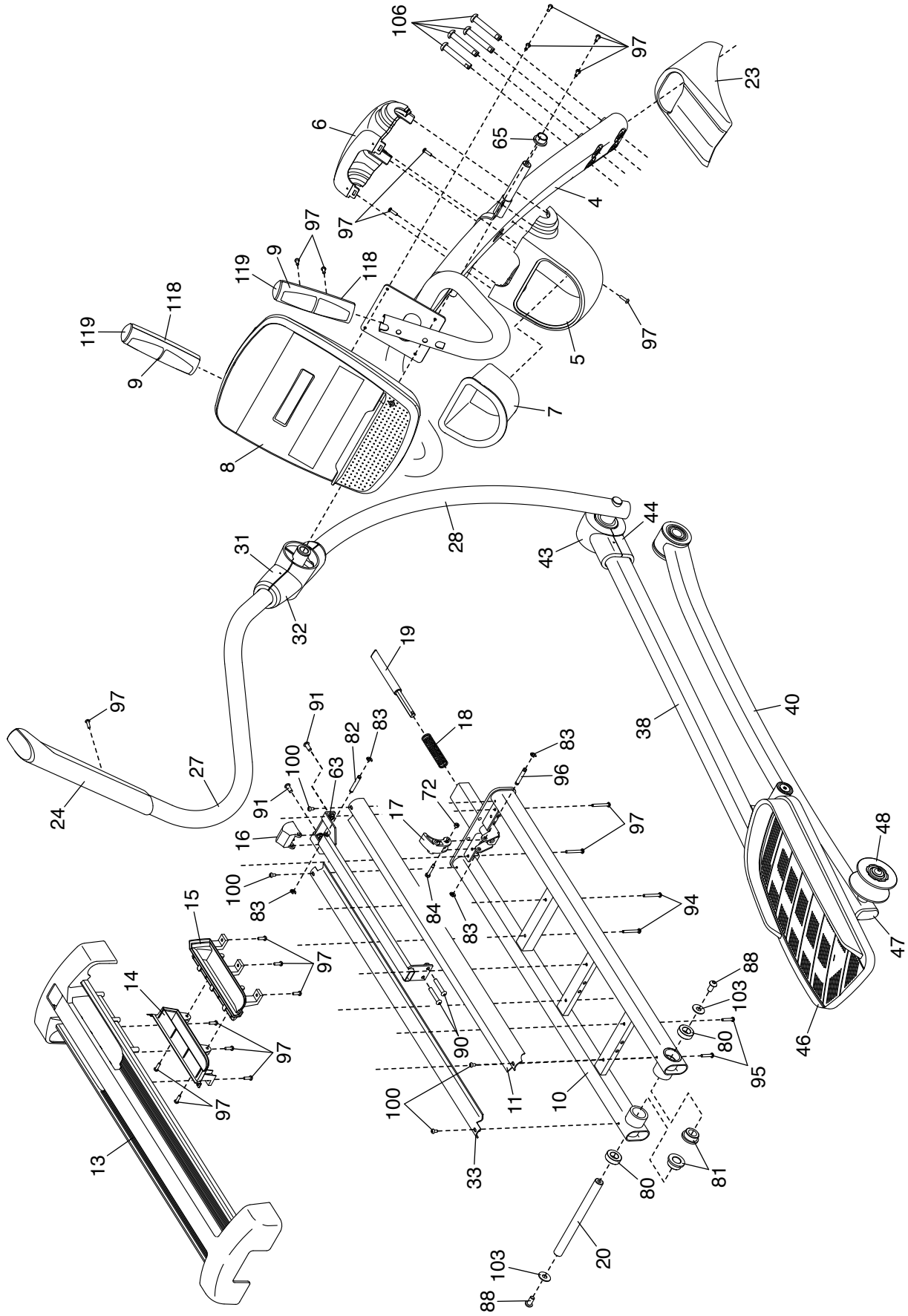


# VISTA EXPLODIDA A

Modelo No. 23946.6 R0916A



# VISTA EXPLODIDA B

Modelo No. 23946.6 R0916A

