

SCHÉMA DÉTAILLÉ A—N°. du Modèle 30725.0

R0507A

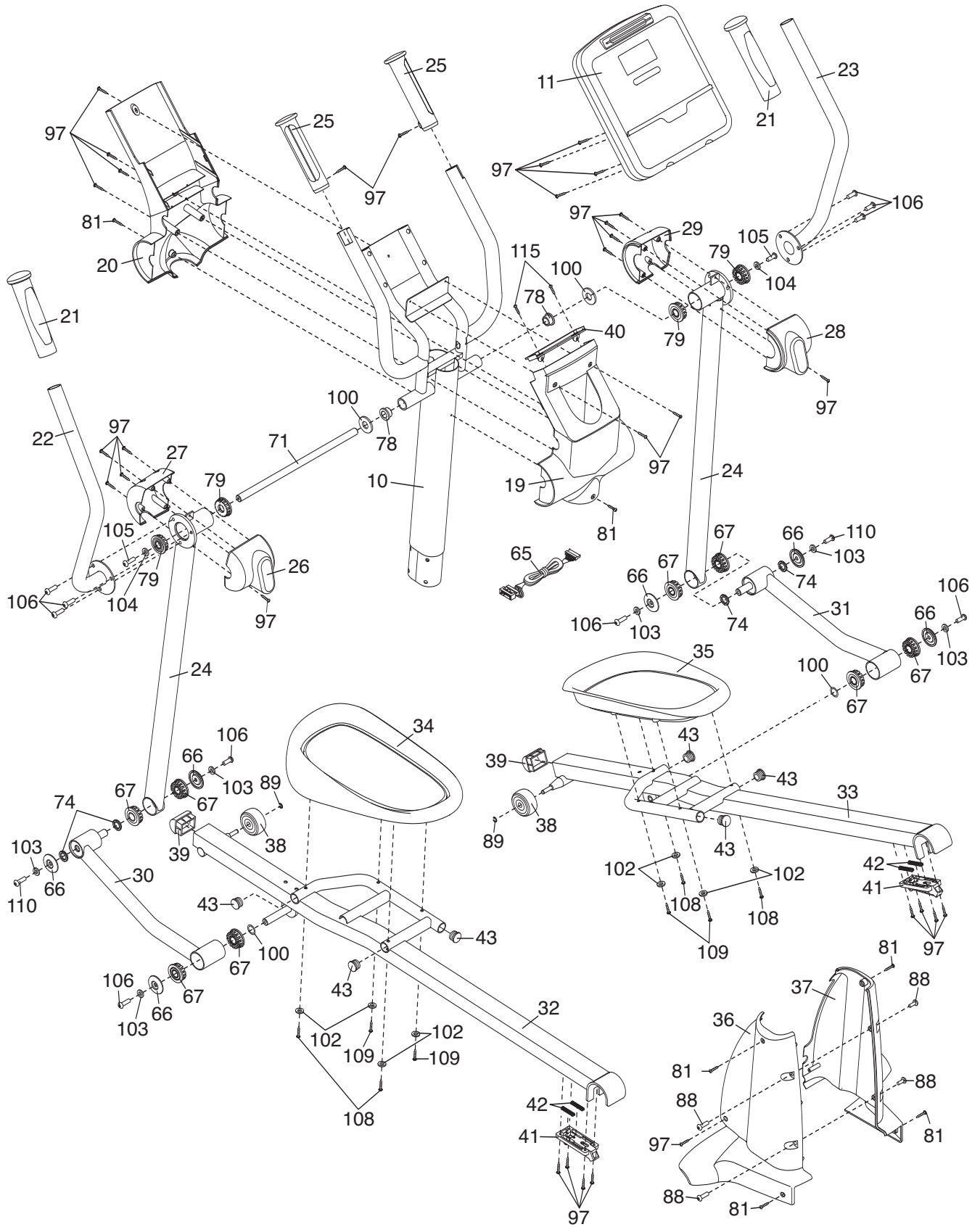


SCHÉMA DÉTAILLÉ B—N°. du Modèle 30725.0

R0507A

