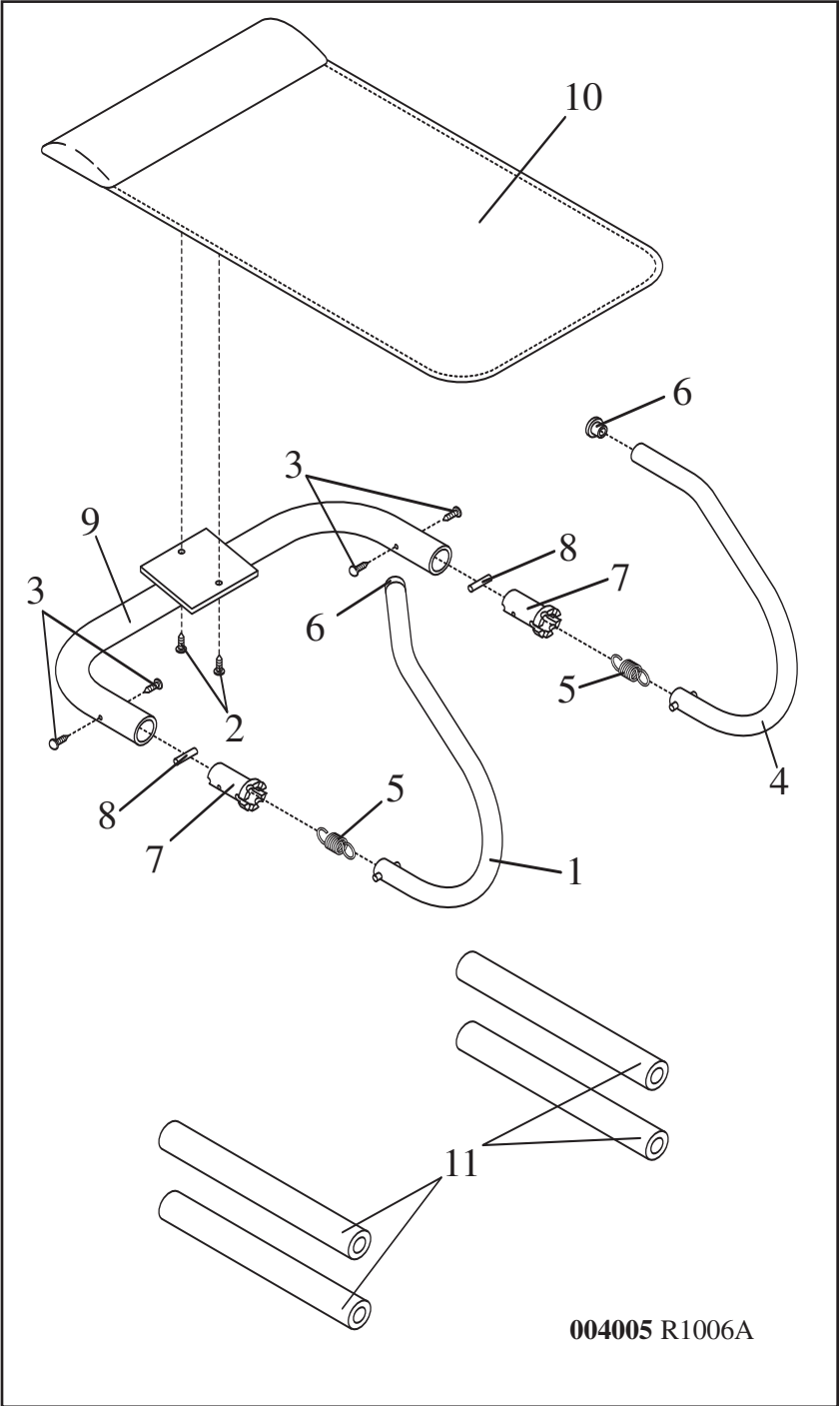


**Exploded Drawing/Schéma Détaillé**



**004005 R1006A**