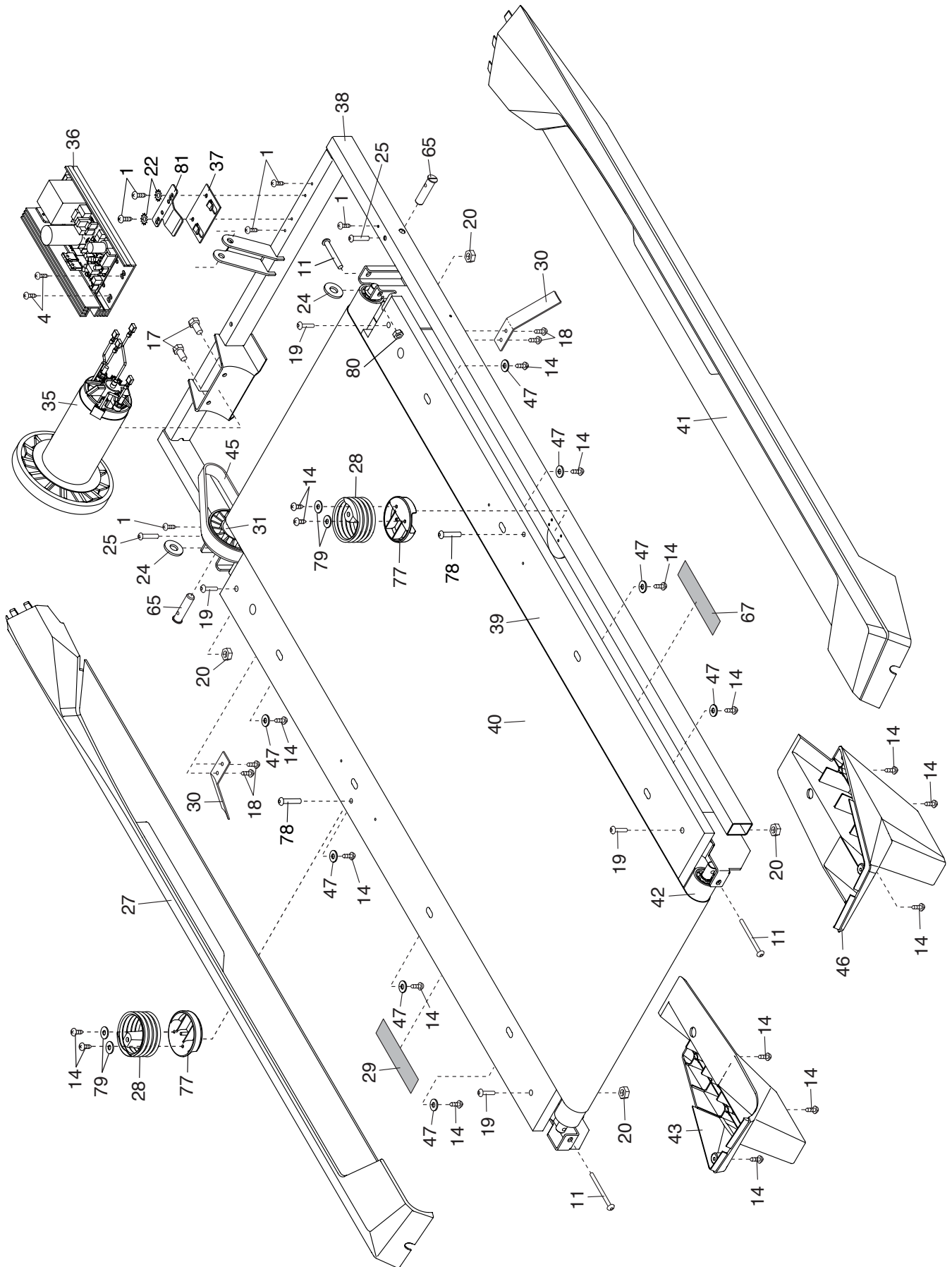


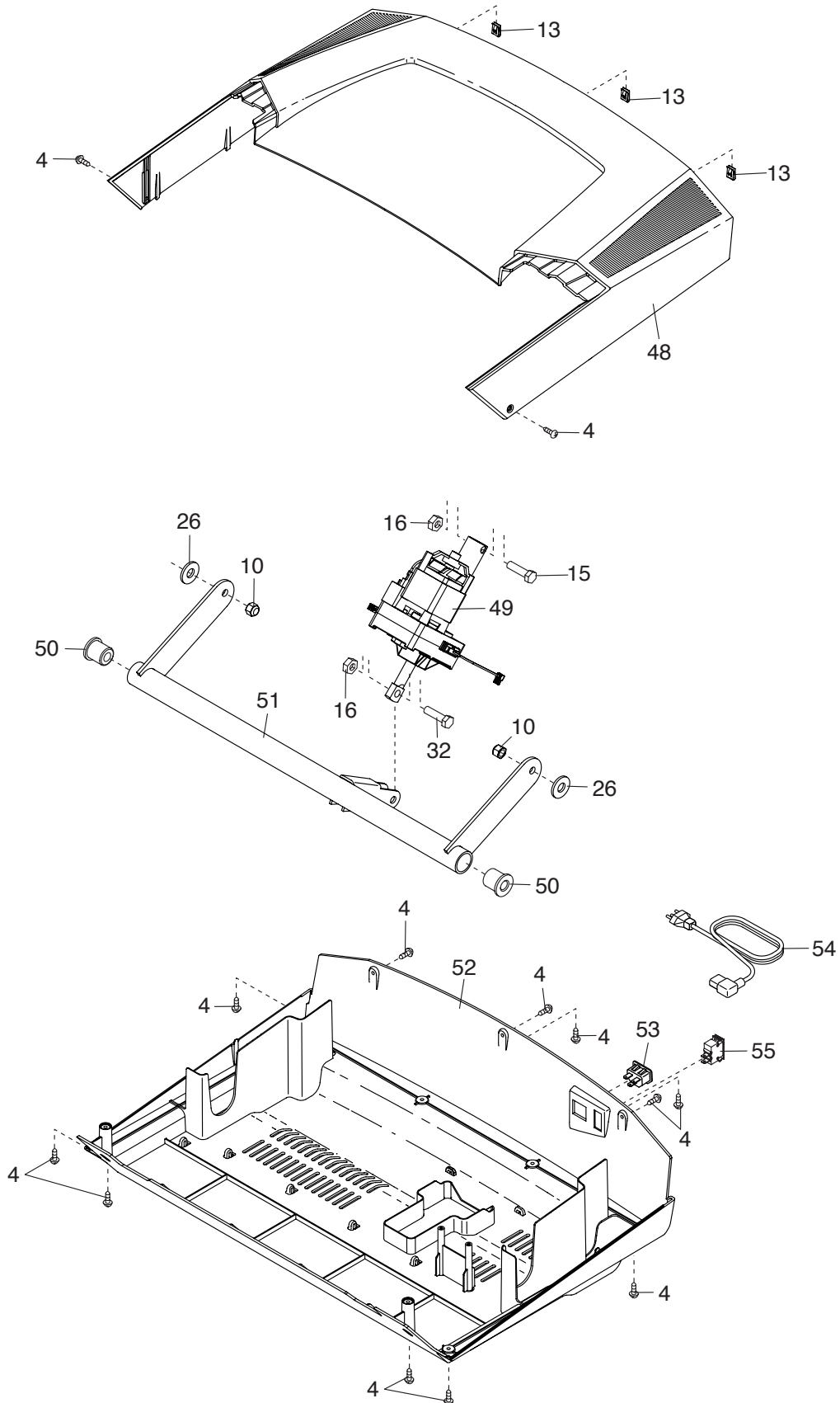
# VISTA EXPLODIDA A

Modelo N° EBRETL39515.0 R01014A



# VISTA EXPLODIDA B

Modelo N° EBRETL39515.0 R1014A



# VISTA EXPLODIDA C

Modelo N° EBRETL39515.0 R1014A

