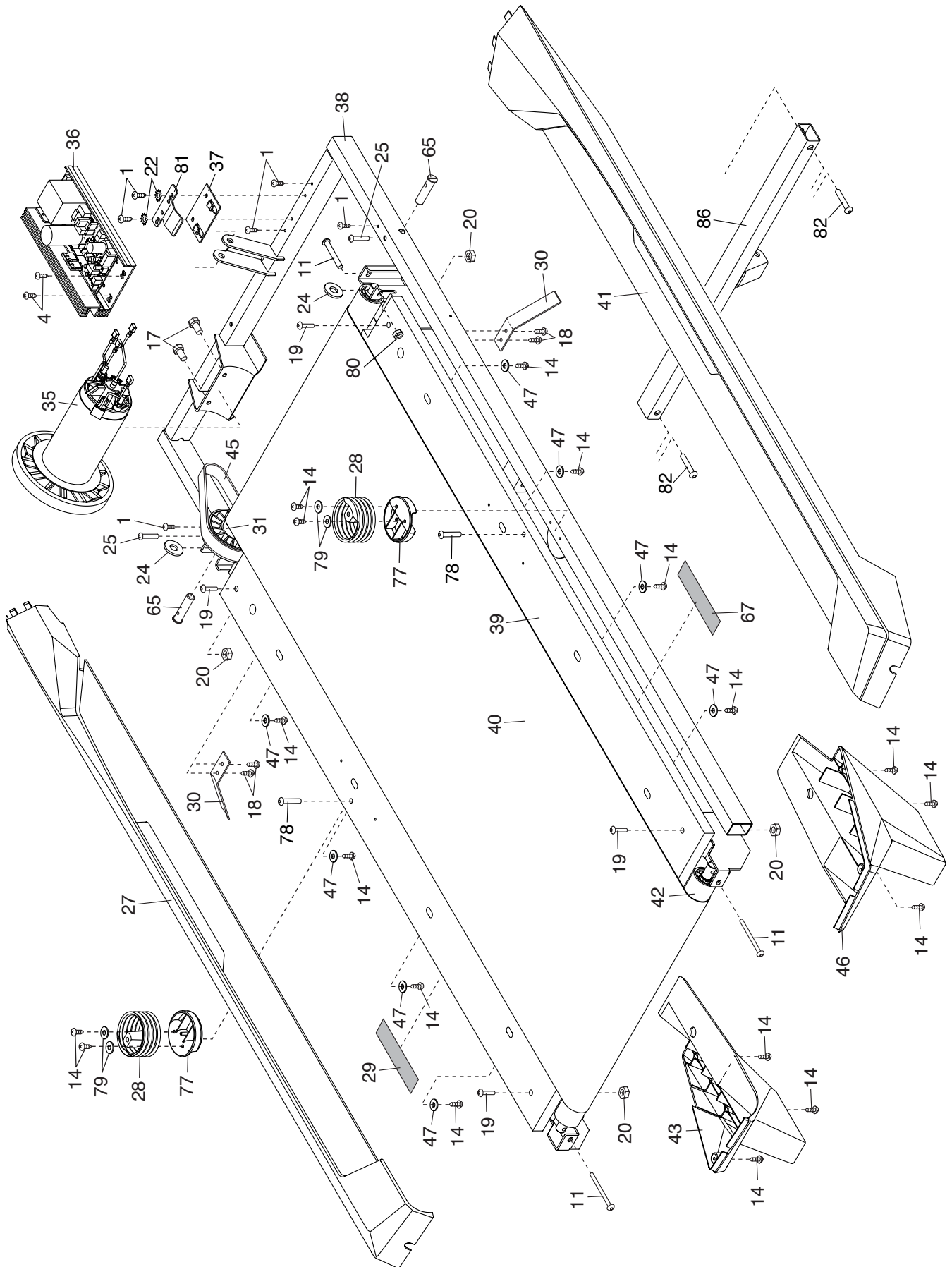


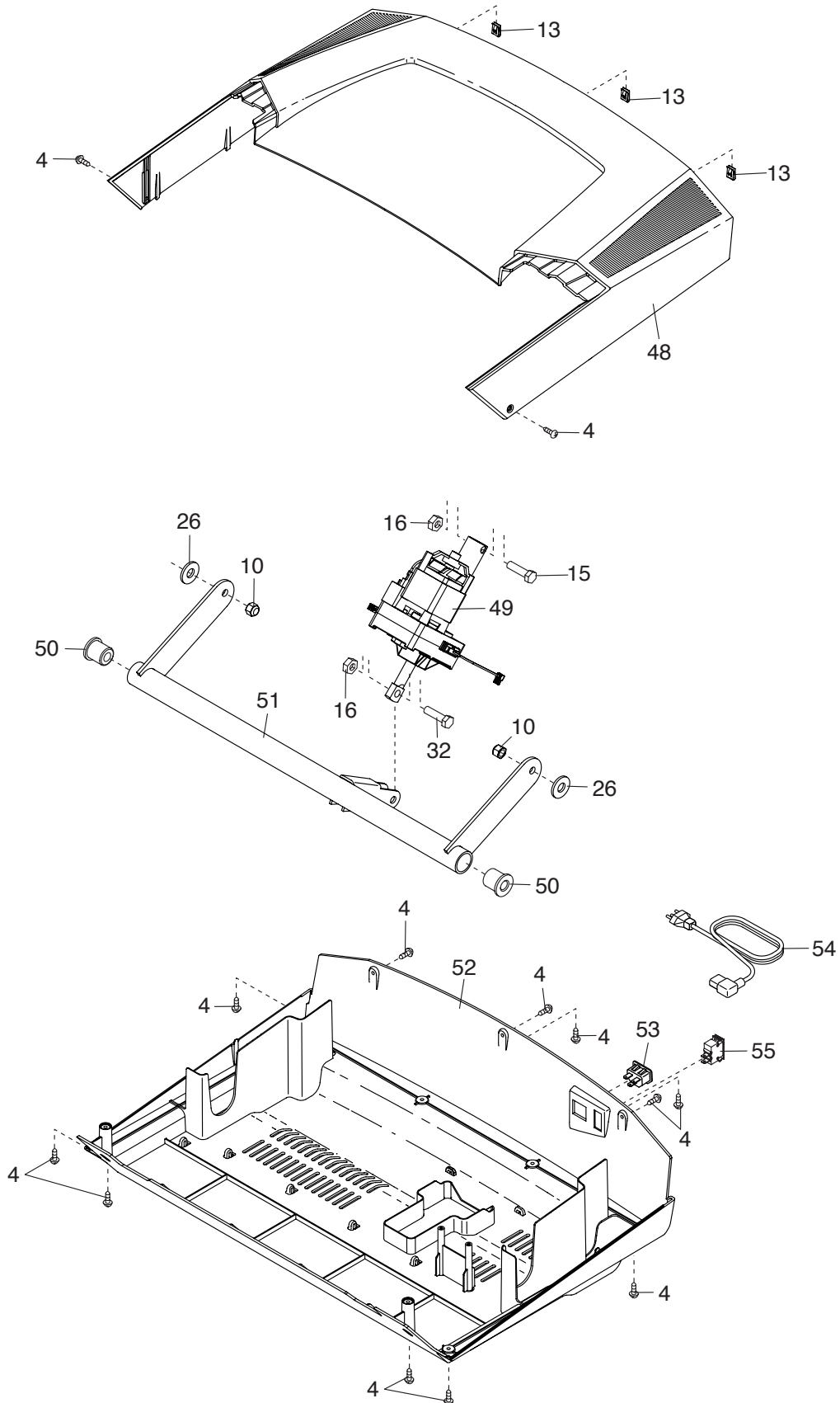
# VISTA EXPLODIDA A

Modelo N° EBRTL39515.1 R01114A



# VISTA EXPLODIDA B

Modelo N° EBRTL39515.1 R1114A



# VISTA EXPLODIDA C

Modelo N° EBRTL39515.1 R1114A

