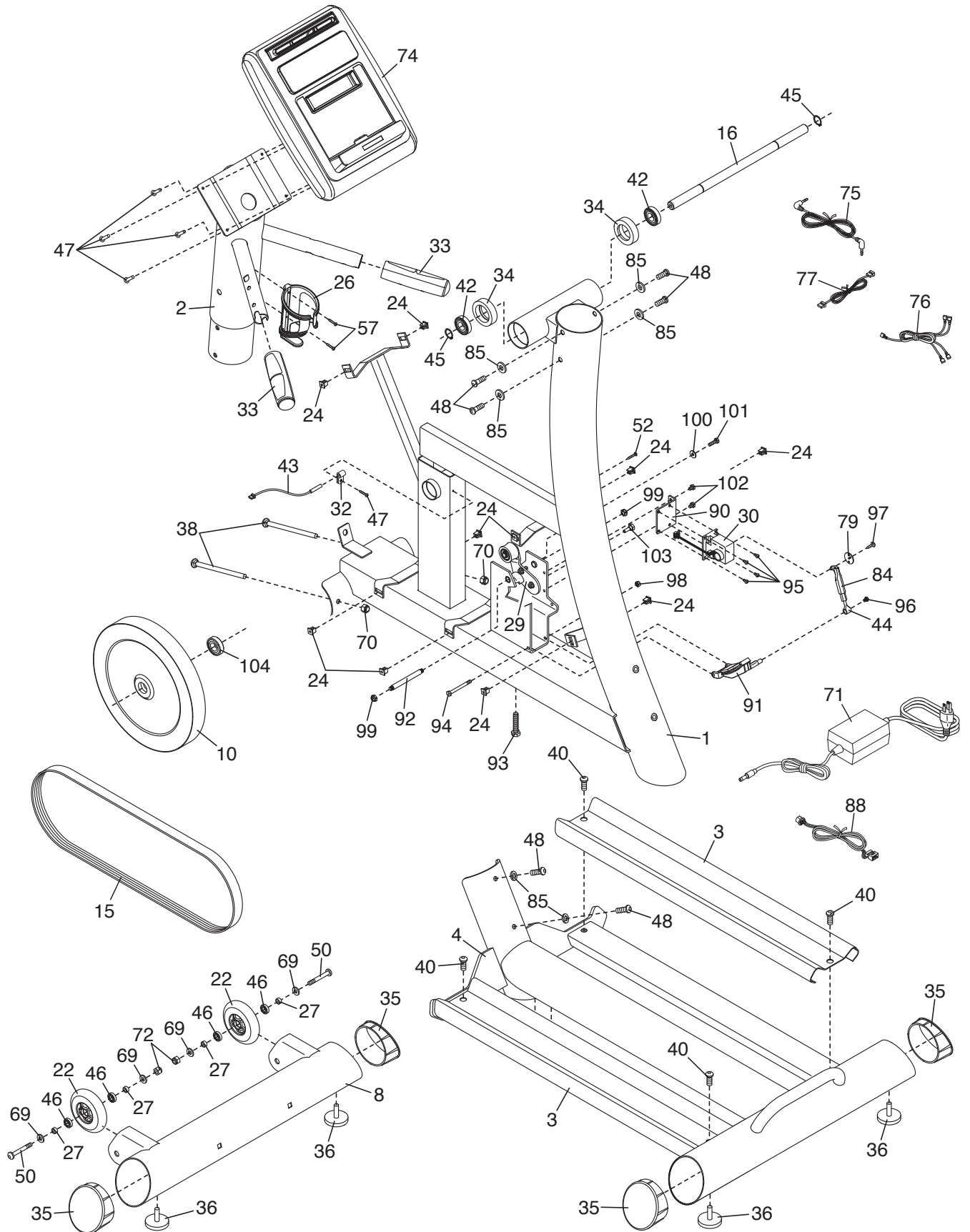


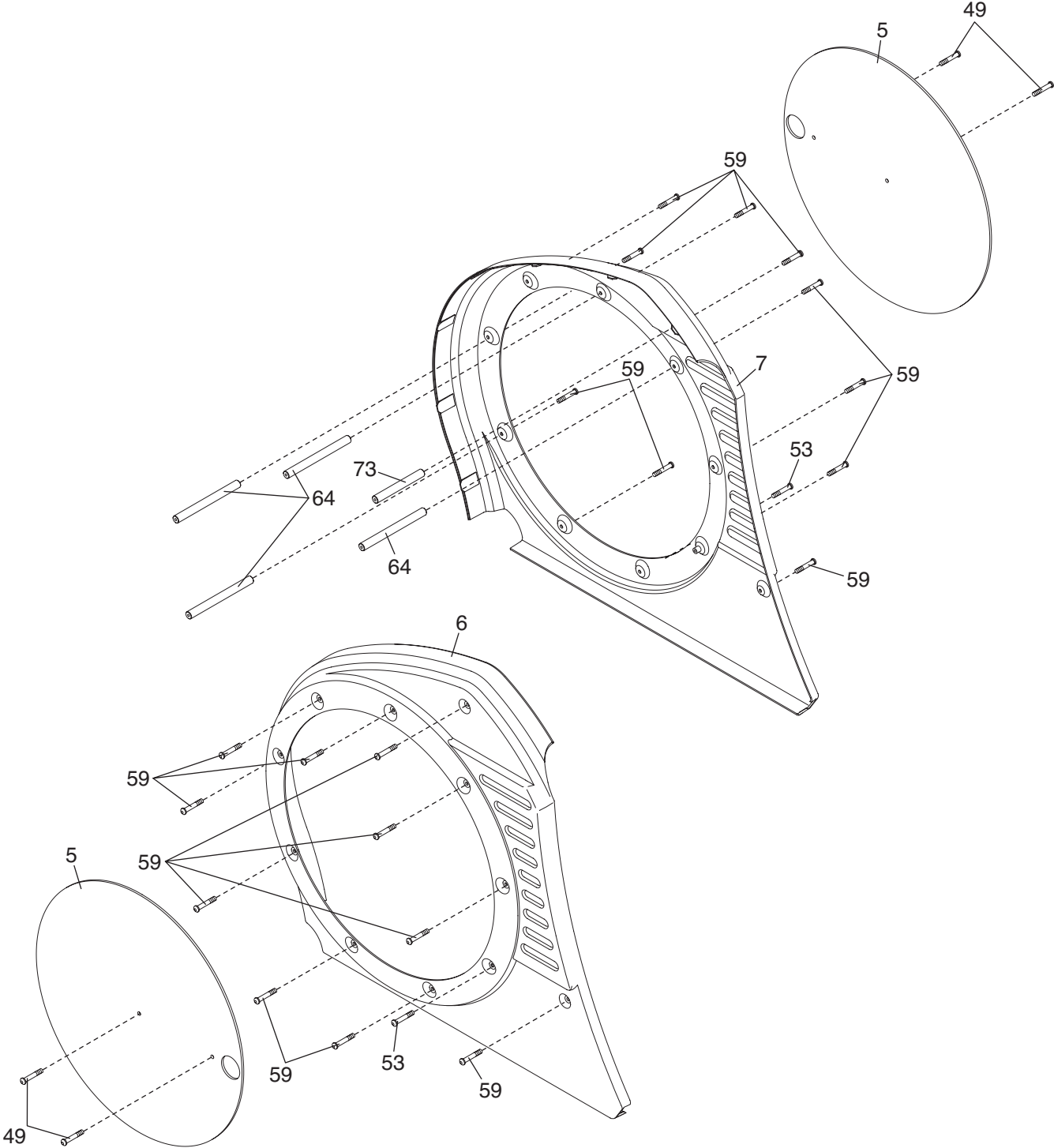
# SCHÉMA DÉTAILLÉ A

N°. du Modèle EPEL69908.1 R0212A



# SCHÉMA DÉTAILLÉ B

N°. du Modèle EPEL69908.1 R0212A



# SCHÉMA DÉTAILLÉ C

N°. du Modèle EPEL69908.1 R0212A

