

SCHÉMA DÉTAILLÉ A

N° du Modèle EPTL89011.0 R1111A

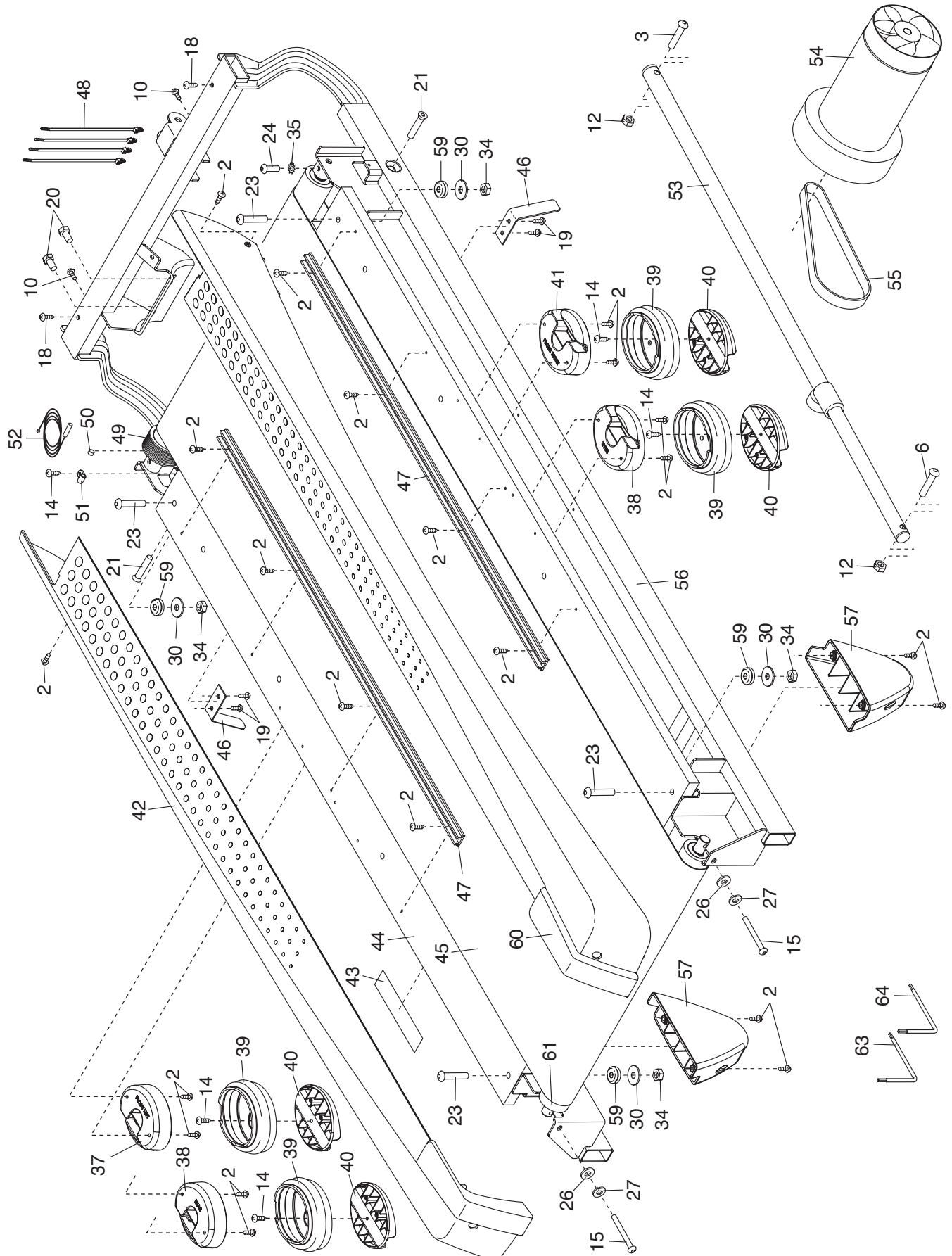


SCHÉMA DÉTAILLÉ B

N° du Modèle EPTL89011.0 R1111A

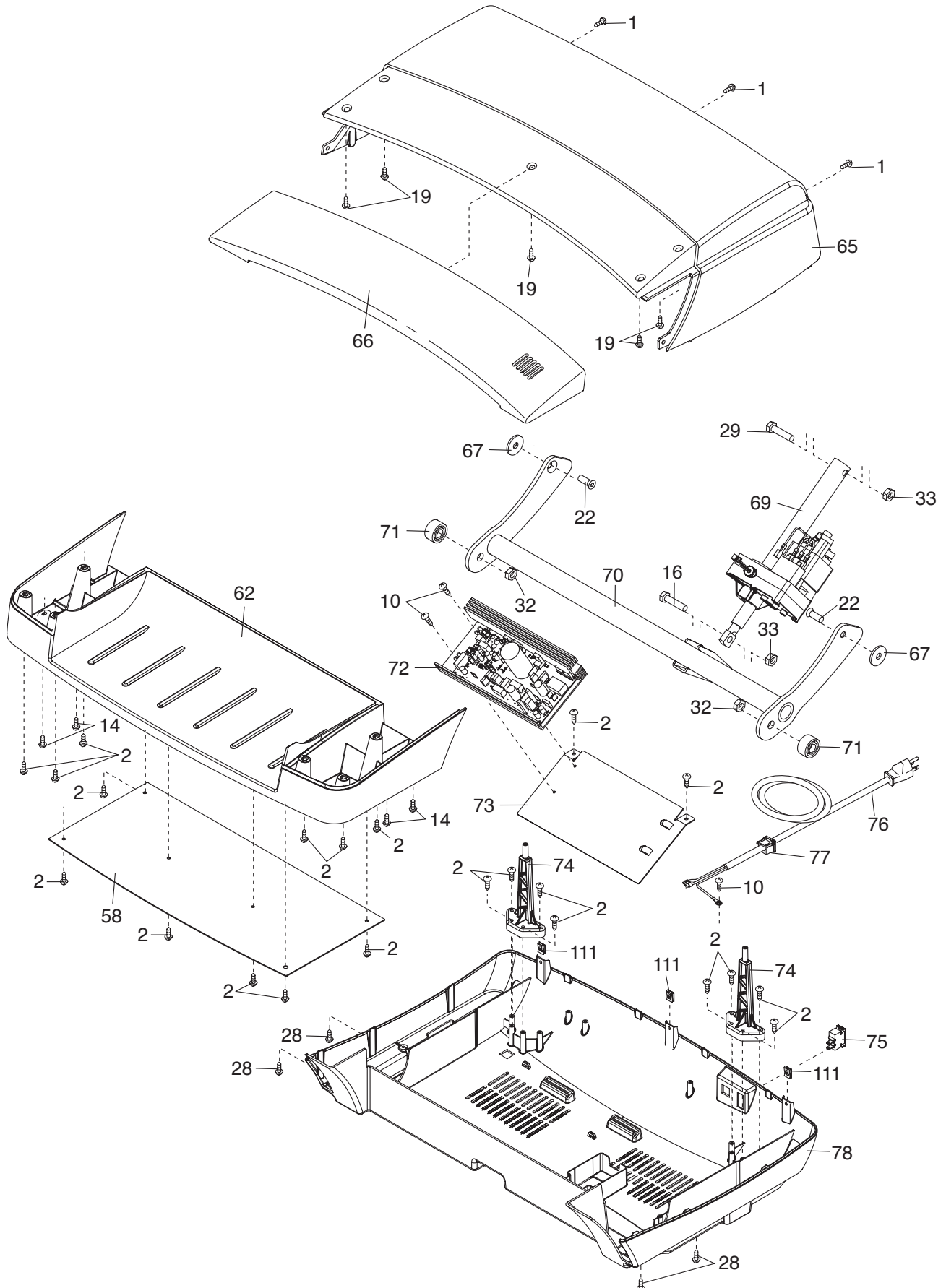


SCHÉMA DÉTAILLÉ C

N° du Modèle EPTL89011.0 R1111A

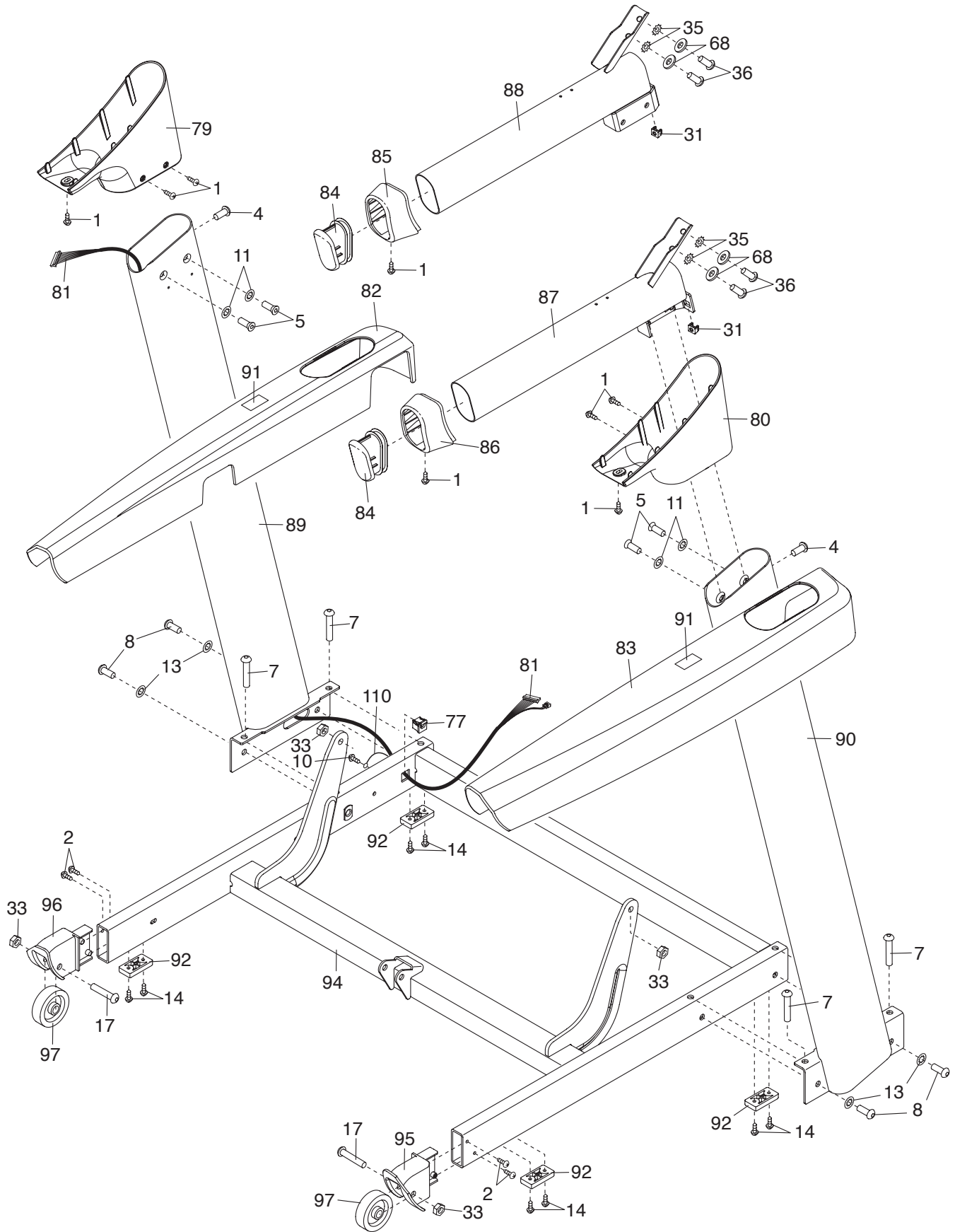


SCHÉMA DÉTAILLÉ D

N° du Modèle EPTL89011.0 R1111A

