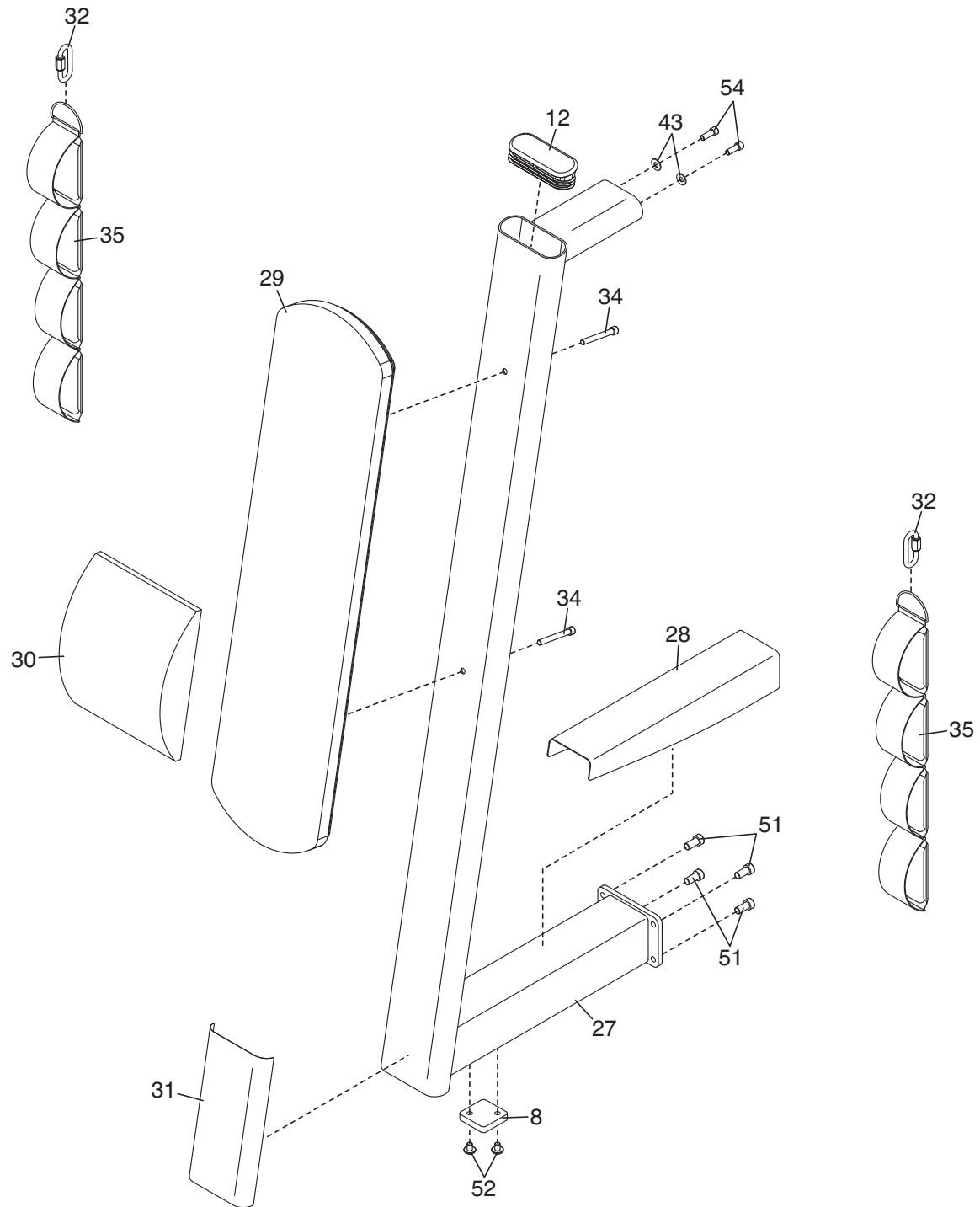


# SCHÉMA DÉTAILLÉ A—N°. du Modèle F611.0

R0909A



# SCHÉMA DÉTAILLÉ B—N°. du Modèle F611.0

R0909A

