

DIAGRAMA AMPLIADO A—Modelo n° F611.0

R0909A

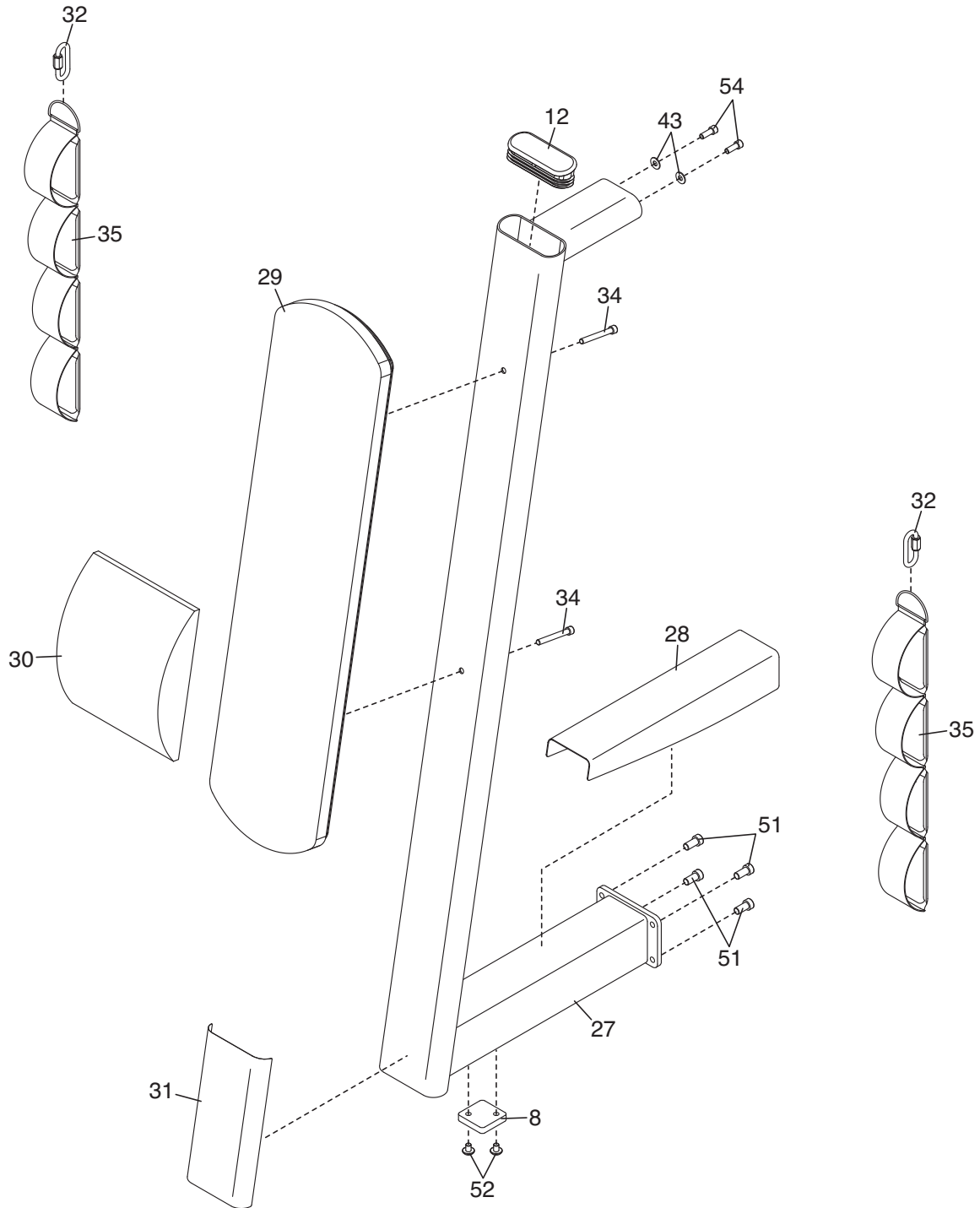


DIAGRAMA AMPLIADO B—Modelo n° F611.0

R0909A

