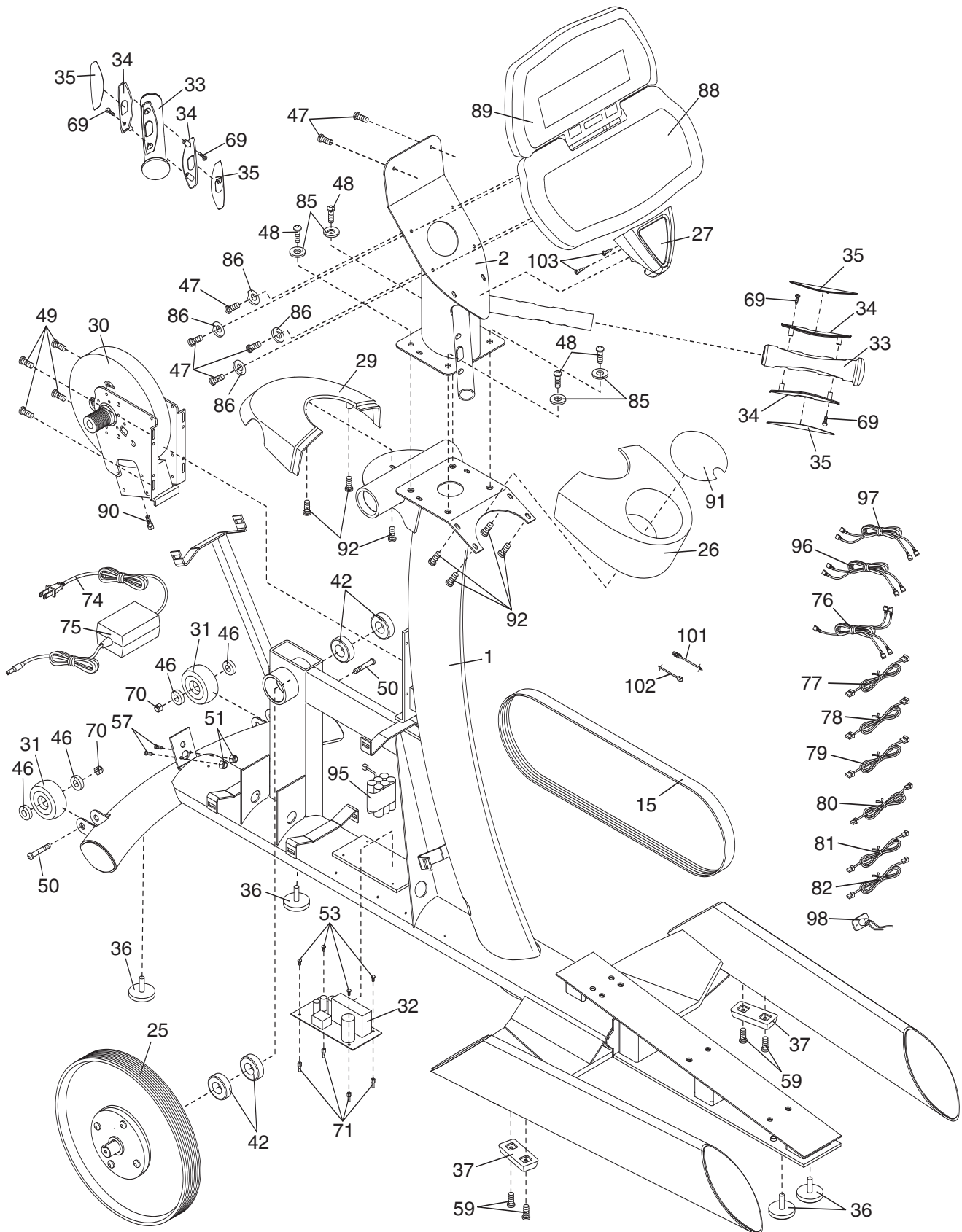


Per identificare le parti elencate sotto, riferirsi al DIAGRAMMA DELLE PARTI alle pagine 29 a 31.

N°.	Qtà.	Descrizione	N°.	Qtà.	Descrizione
1	1	Telaio	51	2	Controdado in Nailon da #4
2	1	Montante	52	4	Vite da #8 x 3/4"
3	1	Coprirotaia	53	4	Vite in Nailon #8 x 1/4"
4	1	Rotaia	54	14	Vite Pedale da #10 x 3/8"
5	2	Disco Pedale	55	6	Vite a Perno da 3/8" x 5/8"
6	1	Pannello Laterale Sinistro	56	4	Vite Asse da 1/4" x 3/4"
7	1	Pannello Laterale Destro	57	2	Vite da #4 x 1/2"
8	1	Step	58	4	Vite da #10 x 3/4"
9	2	Cappuccio Rotaia	59	32	Vite Testa Bombata da 1/4" x 3/4"
10	1	Spaziatore Manovella	60	2	Controdado in Nailon da 5/16"
11	1	Braccio Pedale Destro	61	2	Vite Testa Cilindrica da 5/16" x 3/4"
12	1	Braccio Pedale Sinistro			
13	1	Pedale Destro	62	4	Vite Coperchio da 3/8" x 3/4"
14	1	Pedale Sinistro	63	4	Vite da 3/8" x 3"
15	1	Cinghia Trasmissione	64	2	Spaziatore Pannello Laterale Lungo
16	1	Asse Manubrio	65	2	Chiave
17	2	Braccio del Manubrio	66	4	Rondella Asse
18	2	Dado Esagonale da 3/8"	67	14	Rondella da #10
19	1	Manubrio Sinistro	68	2	Rondella Pedale da 1/4"
20	1	Manubrio Destro	69	4	Vite da #6 x 1"
21	1	Copri Pedale Destro	70	2	Controdado in Nailon da 1/2"
22	1	Copri Pedale Sinistro	71	4	Spaziatore
23	2	Gommapiuma Manubrio	72	4	Controdado in Nailon da 3/8"
24	2	Spaziatore Manubrio	73	1	Spaziatore Pannello Laterale Corto
25	1	Puleggia	74	1	Cavo della Corrente (Solo Consolle Workout TV)
26	1	Porta Bottiglia			
27	1	Cappuccio Montante	75	1	Alimentatore Corrente (Solo Consolle Workout TV)
28	2	Vite di Fermo			
29	1	Coprimontante	76	1	Filo Ponticello Sensore Pulsazioni
30	1	Generatore	77	1	Cavo Batteria Inferiore
31	2	Ruota	78	1	Cavo Batteria Superiore
32	1	Pannello di Controllo	79	1	Cavo Superiore del Dispositivo di Controllo
33	2	Sensore Impugnatura			
34	4	Inserto Impugnatura	80	1	Cavo Inferiore del Dispositivo di Controllo
35	4	Contatto			
36	4	Piedino Livellatore	81	1	Filo Bobina Generatore
37	2	Pied	82	1	Filo Elettromagnete
38	2	Ruota Pedale	83	2	Braccio Manovella
39	2	Cappuccio Manubrio	84	4	Rondelle da 1/4"
40	2	Anello Manubrio	85	4	Rondella Dentellate da 3/8"
41	4	Cappuccio Asse	86	4	Rondella Dentellate da #10
42	14	Cuscinetto	87	2	Bullone con Collare da 3/8" x 2 3/4"
43	4	Boccola Manubrio	88	1	Consolle di Comando
44	2	Spaziatore	89	1	Consolle Display
45	4	Anello a Scatto	90	1	Bullone di Tensionamento
46	4	Cuscinetta Ruota	91	1	Gommapiuma Porta Bottiglia
47	6	Vite Consolle da #10 x 1"	92	7	Viti Testa Bombata da #8 x 1/2"
48	4	Vite Testa Bombata da 3/8" x 1 1/4"	93	4	Spaziatore Ruota
49	4	Vite Testa Cilindrica da 1/4 x 3/8"	94	4	Rondella Ondulata
50	2	Vite Testa Bombata da 1/2" x 2"	95	1	Pacchetto Pile

N°.	Qtà.	Descrizione	N°.	Qtà.	Descrizione
96	1	Cavo della Corrente Inferiore	103	2	Vite da #8 x 3/8"
97	1	Cavo della Corrente Superiore	#	11	Vite Retro Consolle da #10 x 1/2"
98	1	Filo Ingresso Alimentazione	#	1	Manuale d'Instruzione
99	4	Boccola Pedale	#	2	Porta Libro
100	4	Rondelle Nylon	#	2	Guarnizione Pannello Laterale
101	1	Cavo CATV Superiore			
102	1	Cavo CATV Inferiore			

Nota: # Queste sono parti non raffigurate. Specificazioni possono variare senza preavviso. **Se si necessita di pezzi di ricambio o qualora ci fossero pezzi mancanti o danneggiati, vedere COME RIVOLGERSI AL SERVIZIO ASSISTENZA CLIENTI a pagina 3 di questo manuale.**



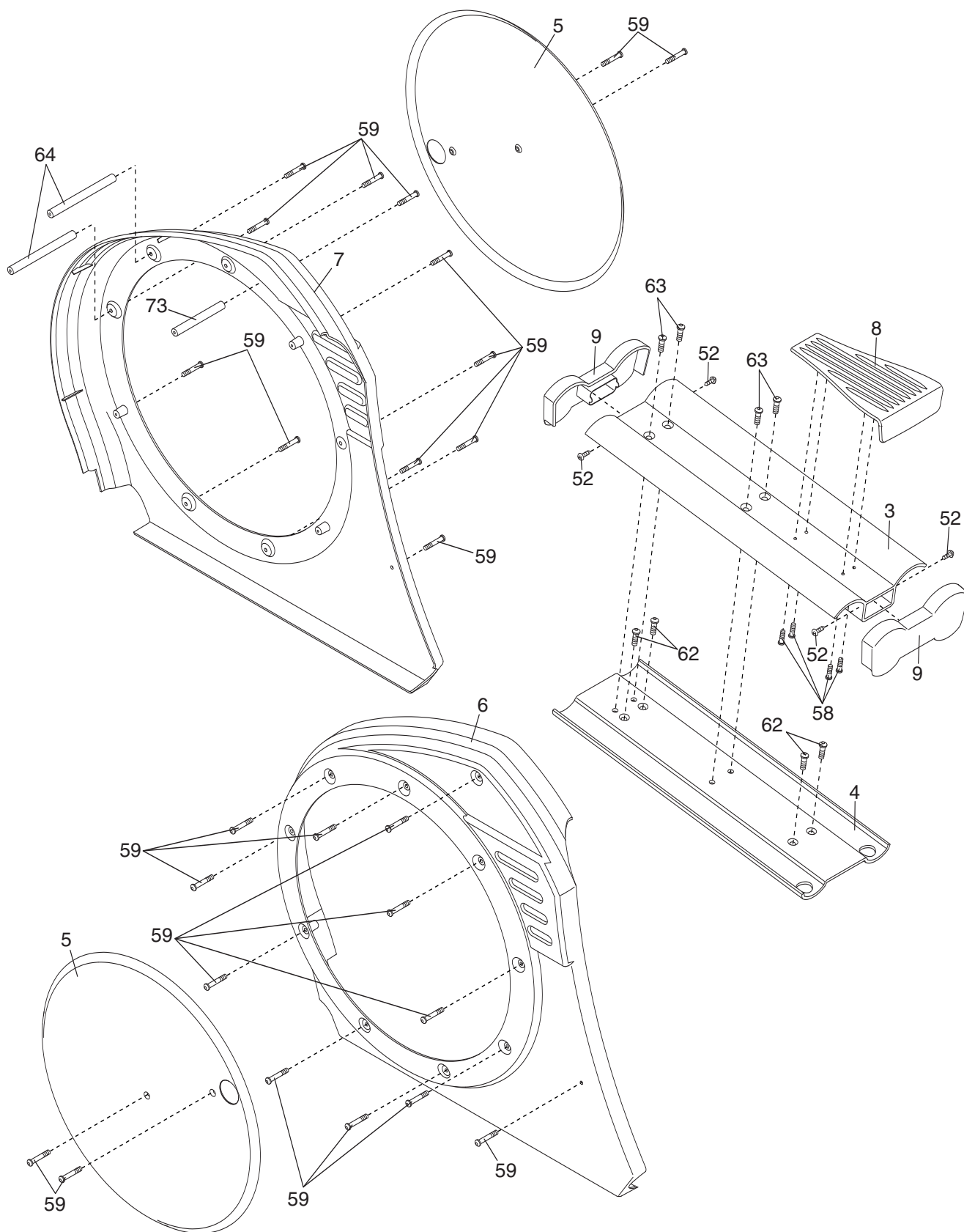


DIAGRAMMA DELLE PARTI C

R0806A

