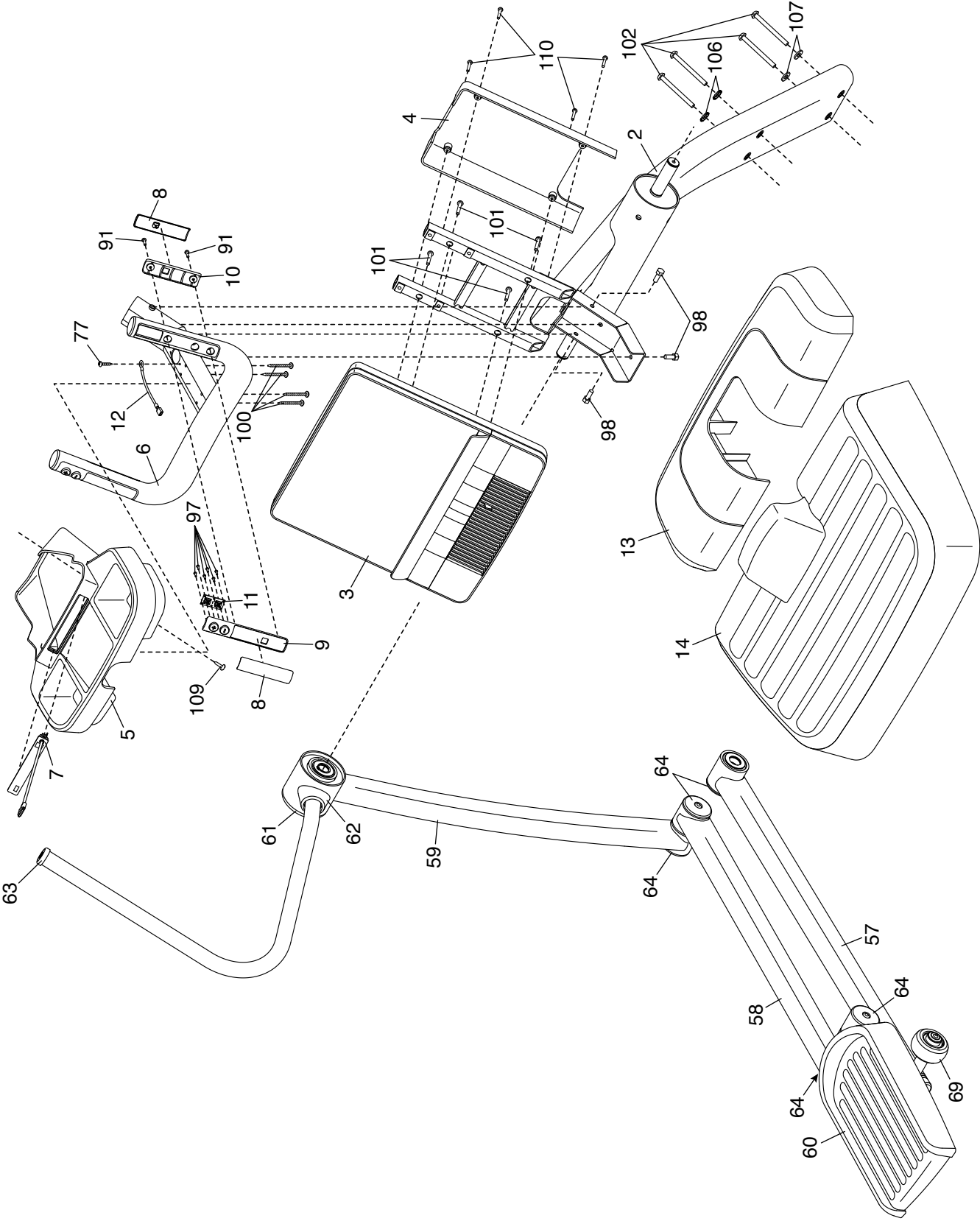


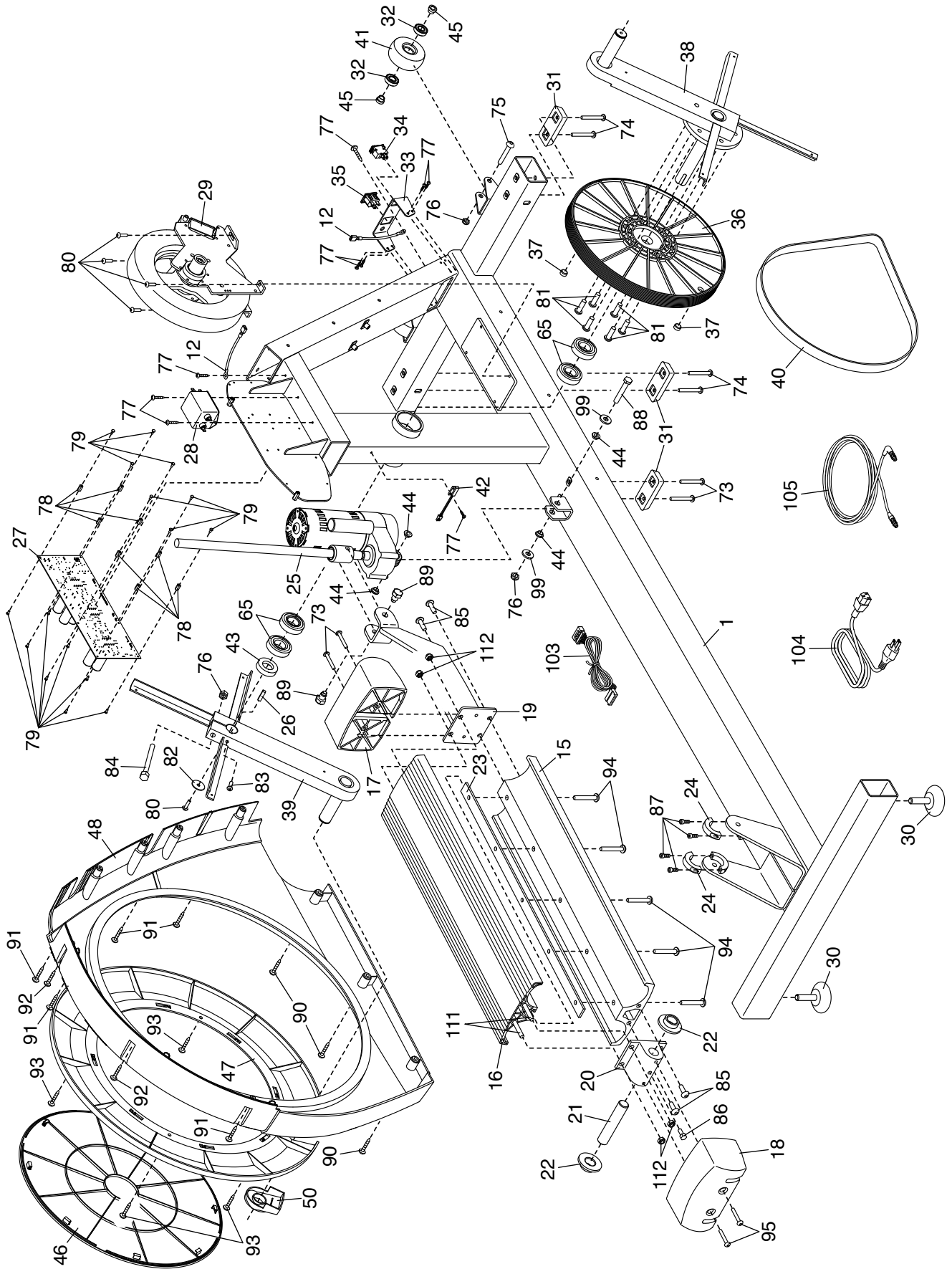
# SCHÉMA DÉTAILLÉ A

N°. du Modèle FMEL84410.1 R1112A



# SCHÉMA DÉTAILLÉ B

N°. du Modèle FMEL84410.1 R1112A



# SCHÉMA DÉTAILLÉ C

N°. du Modèle FMEL84410.1 R1112A

