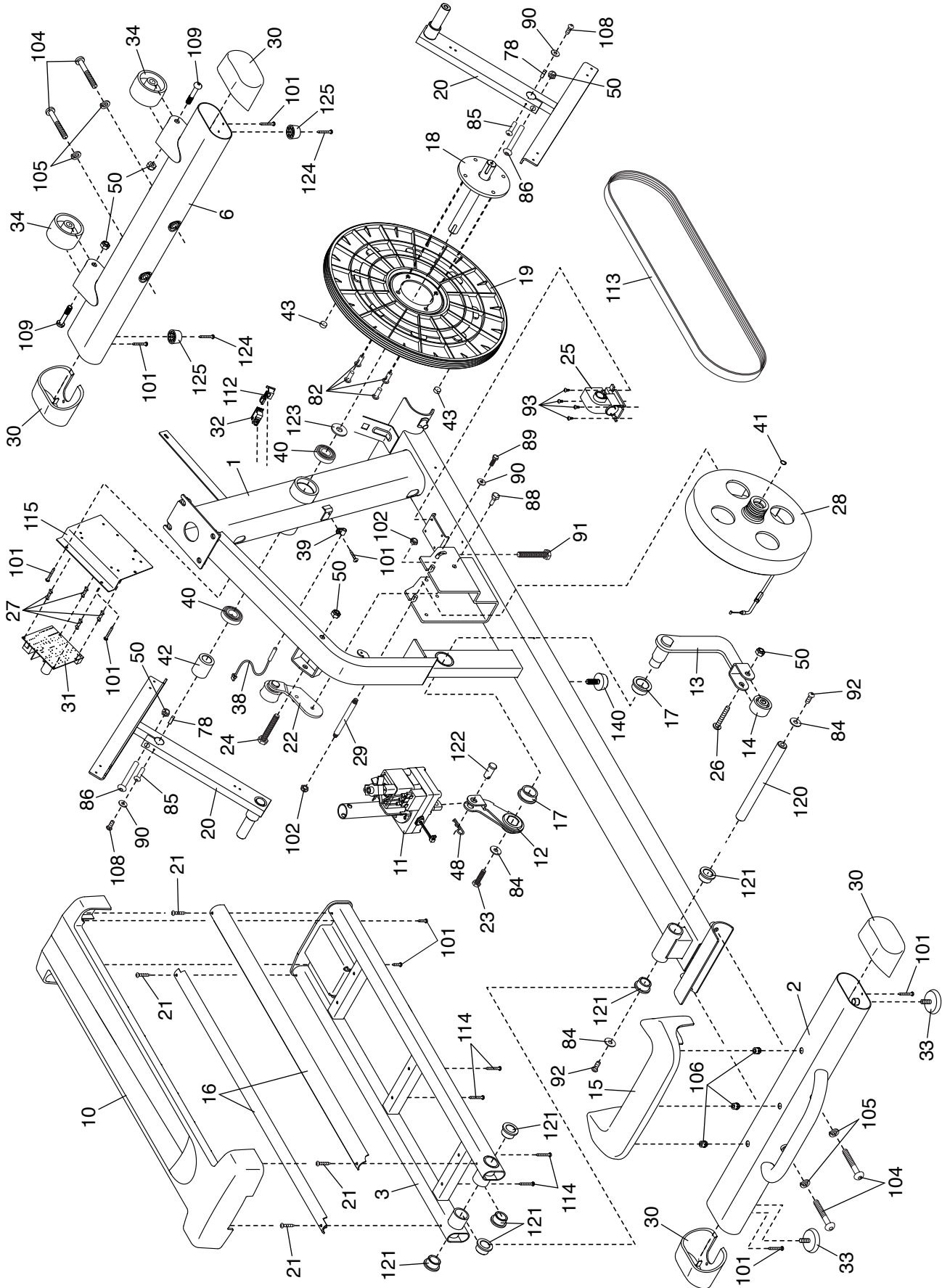


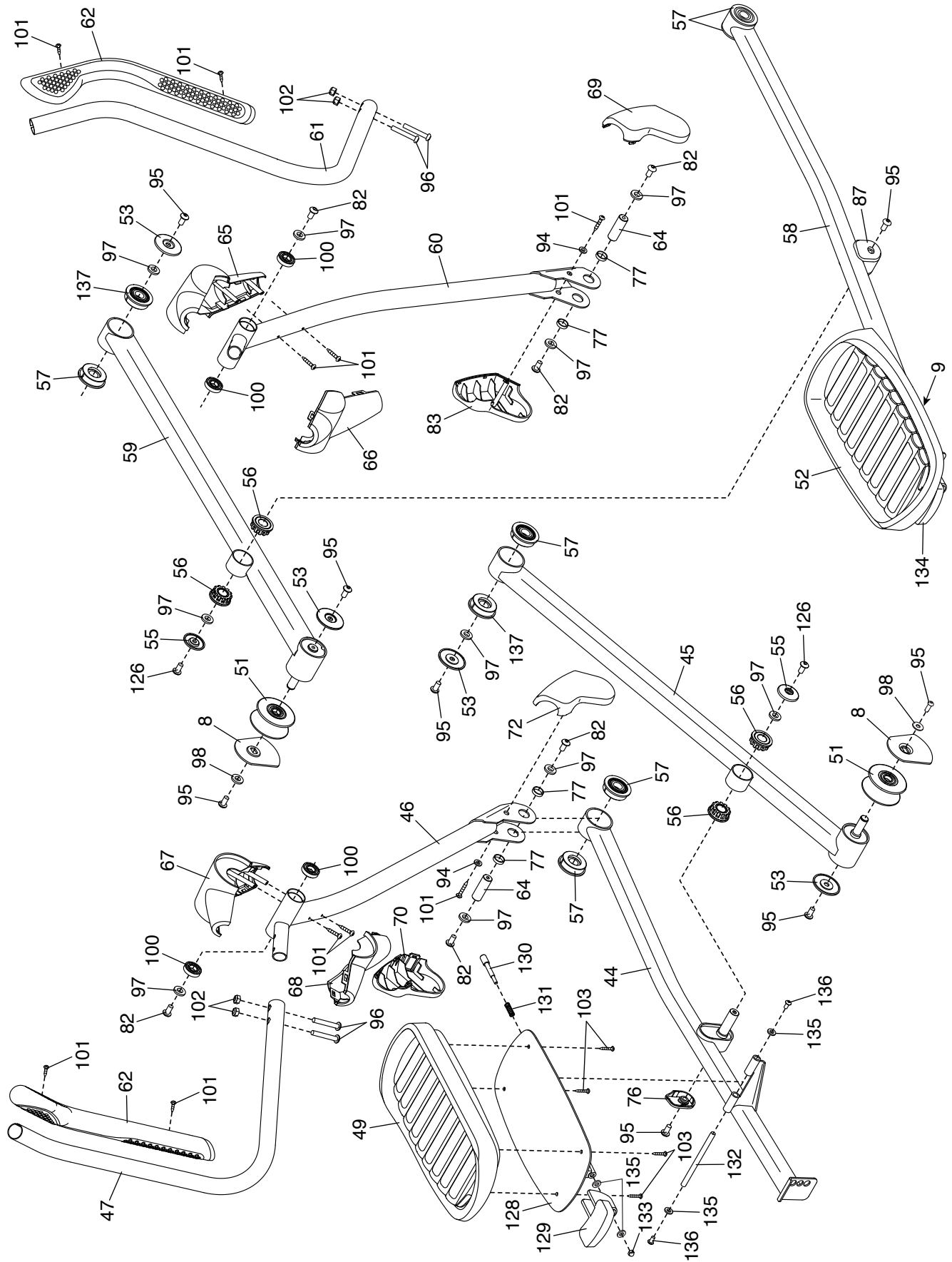
DISEGNO ESPLOSO A

N° del Modello FMEVEL88916.0 R1216A



DISEGNO ESPLOSO B

N° del Modello FMEVEL88916.0 R1216A



DISEGNO ESPLOSO C

N° del Modello FMEVEL88916.0 R1216A

