

DIAGRAMA AMPLIADO A

Modelo nº FMEVEL88916.0 R1216A

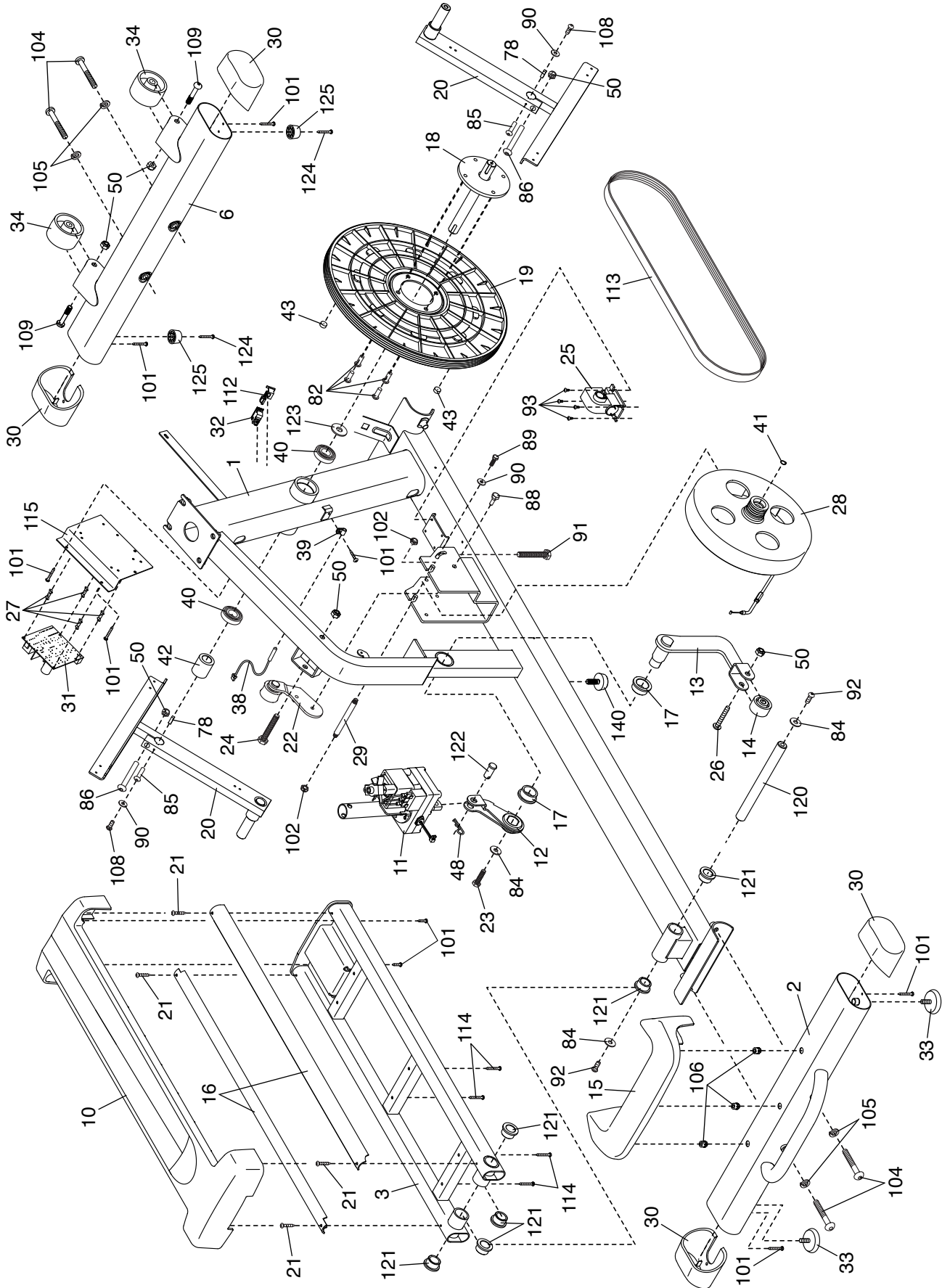


DIAGRAMA AMPLIADO B

Modelo nº FMEVEL88916.0 R1216A

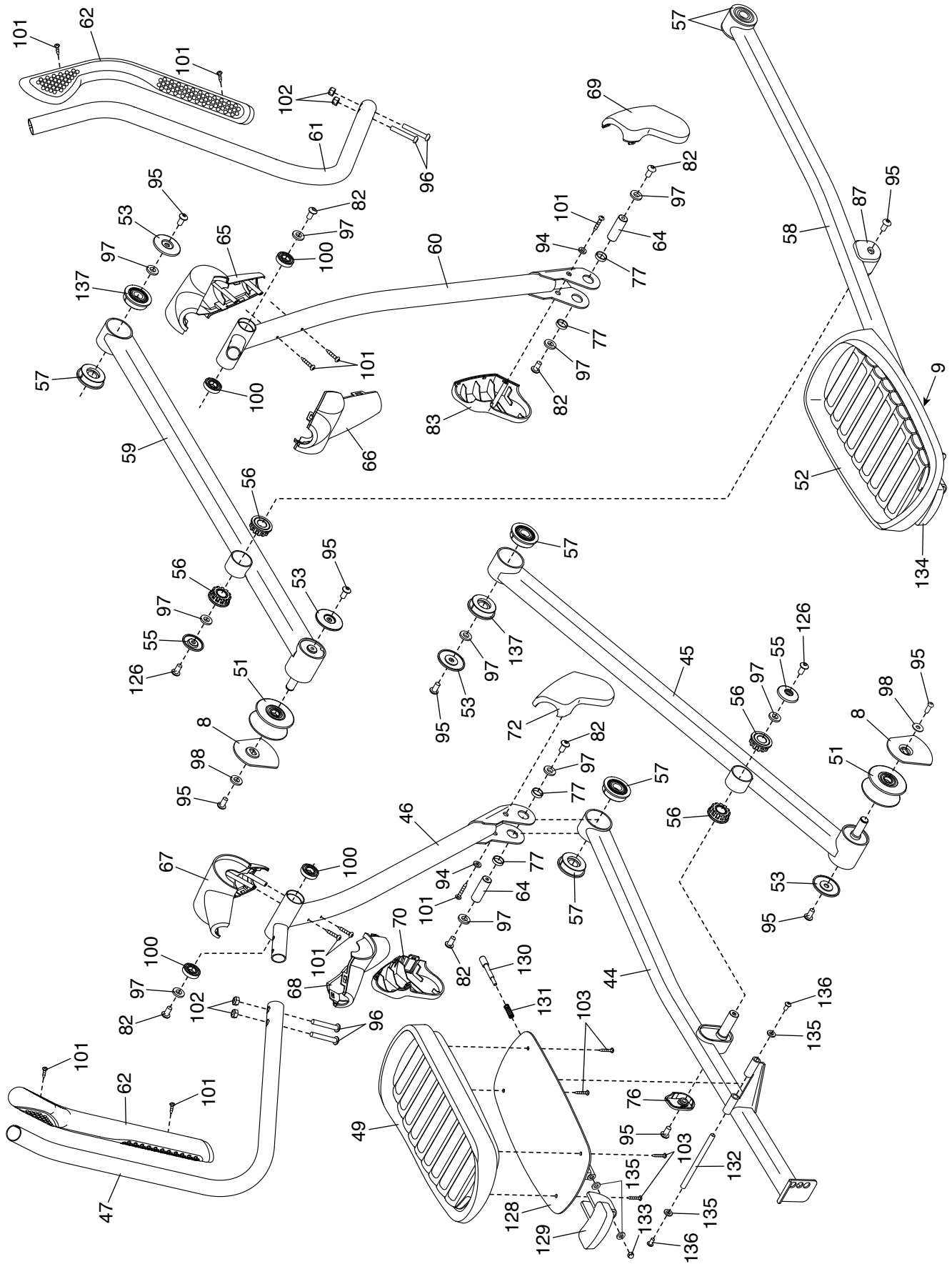


DIAGRAMA AMPLIADO C

Modelo nº FMEVEL88916.0 R1216A

