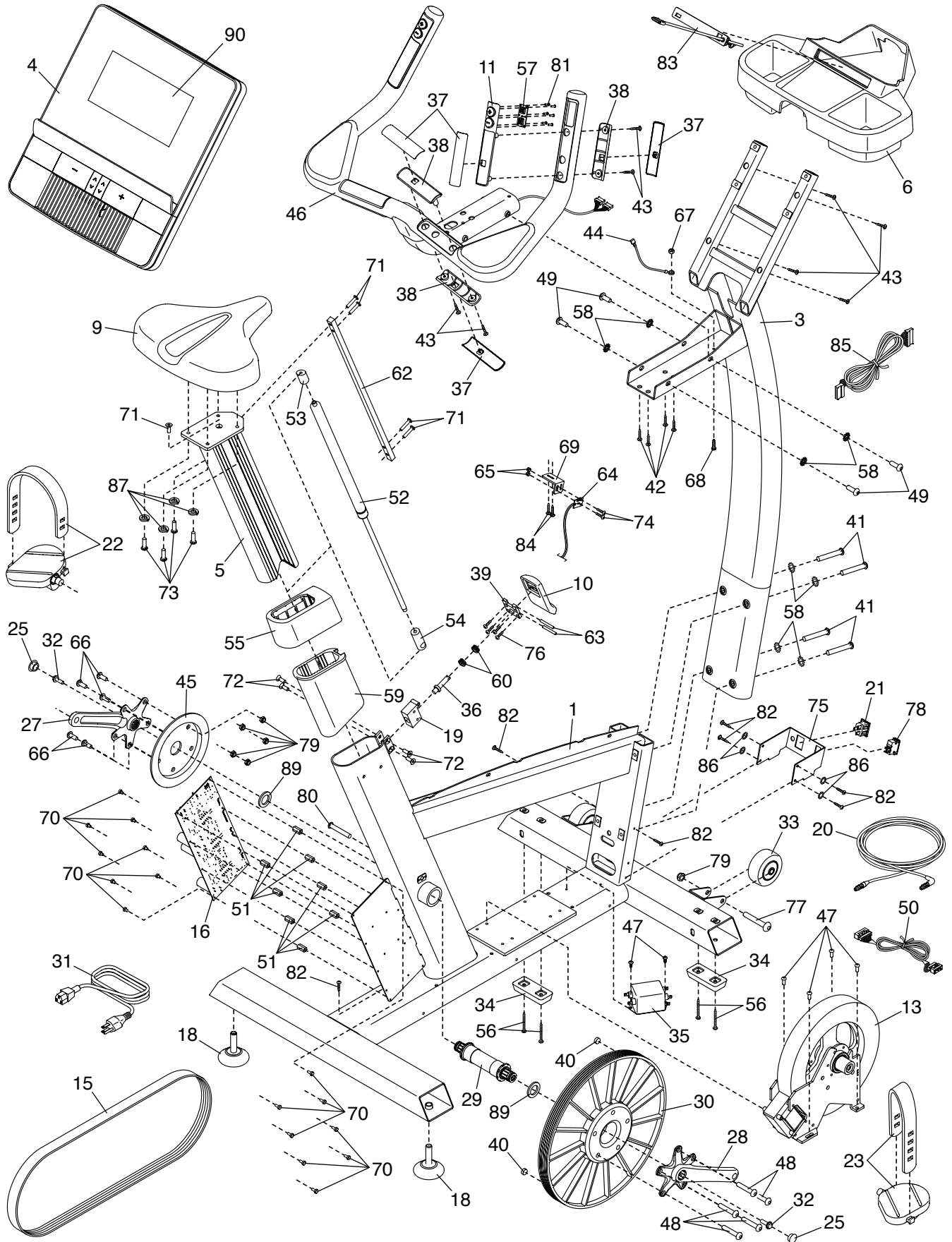


GEDETAILLEERDE TEKENING A

Modelnr FMEX82410-INT.1 R0213B



GEDETAILEERDE TEKENING B

Modelnr FMEX82410-INT.1 R0213B

