

SCHÉMA DÉTAILLÉ A

N° du Modèle FMEX82410.1 R0213B

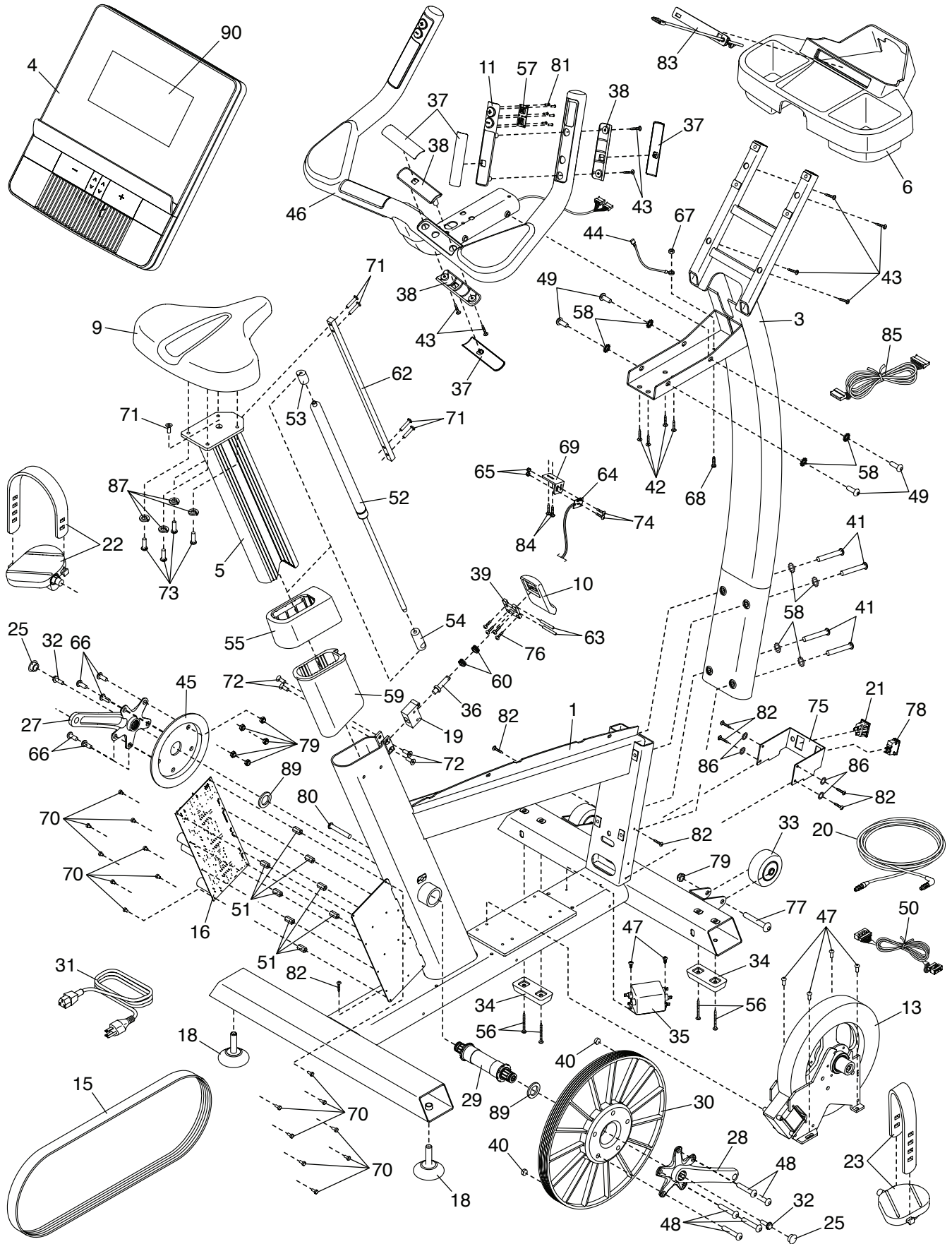


SCHÉMA DÉTAILLÉ B

N°. du Modèle FMEX82410.1 R0213B

