

SCHÉMA DÉTAILLÉ A

N° du Modèle FMEX82410.4 R1013A

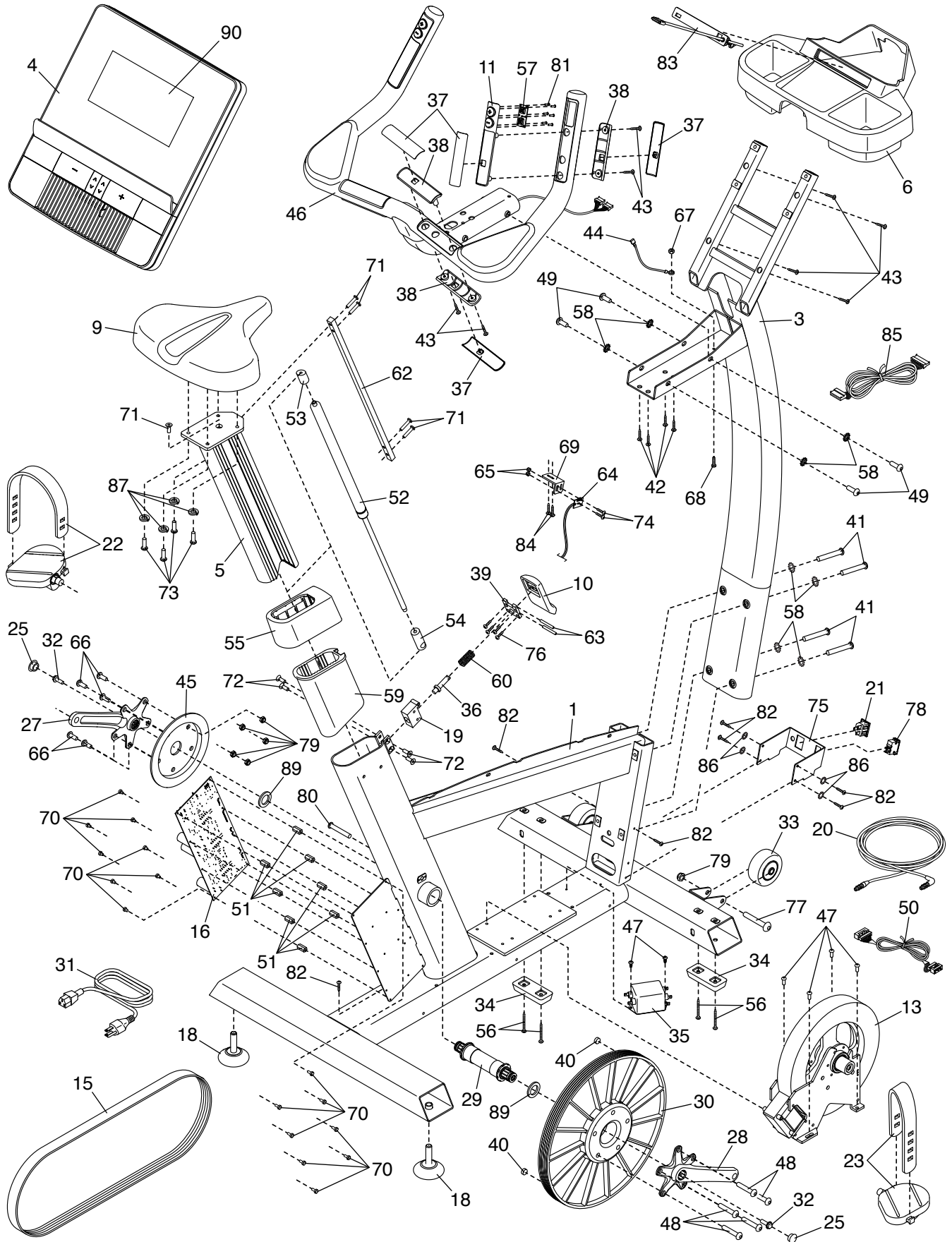


SCHÉMA DÉTAILLÉ B

N°. du Modèle FMEX82410.4 R1013A

