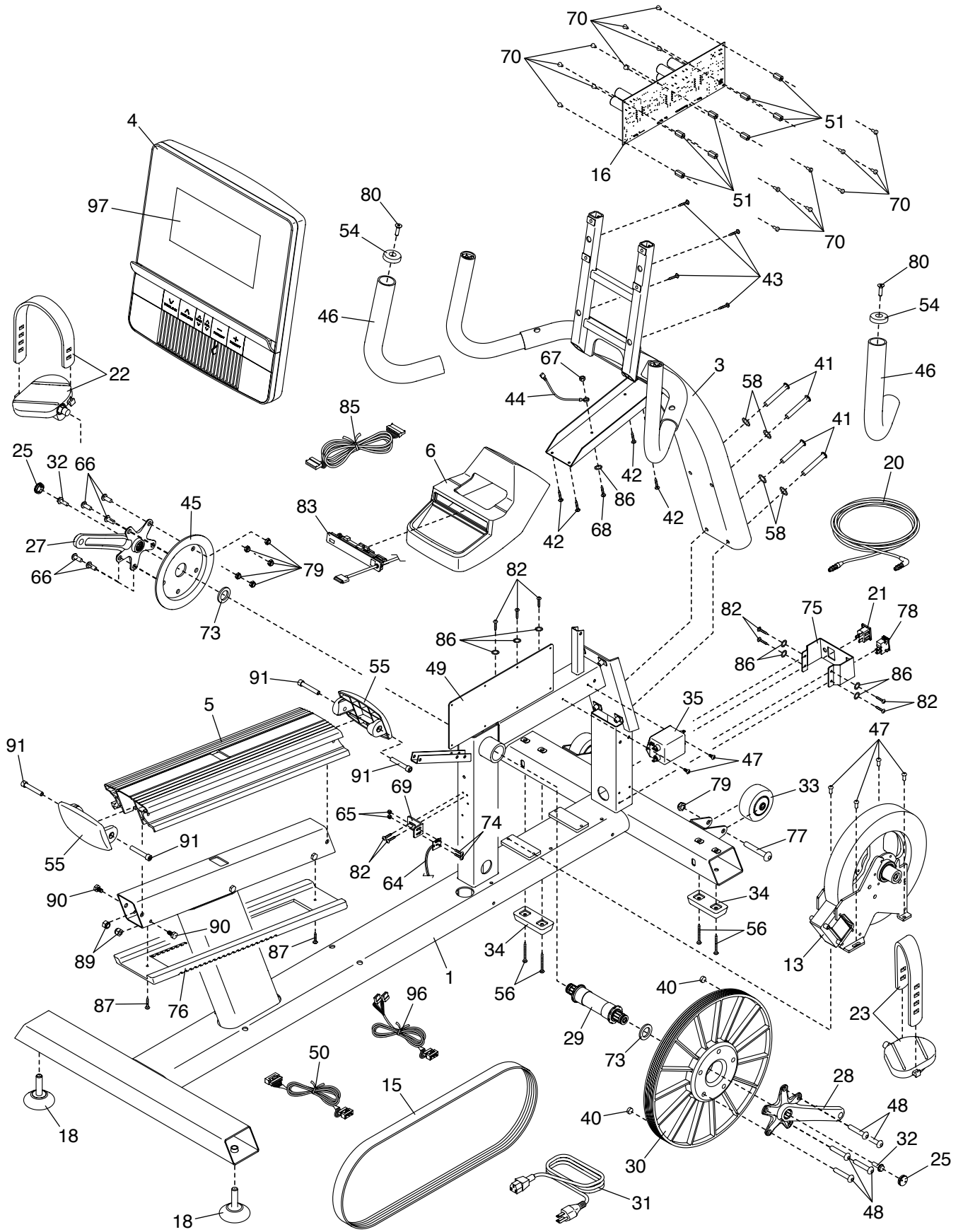


# GEDETAILEERDE TEKENING A

Modelnr. FMEX82510-INT.1 R0213B



# GEDETAILEERDE TEKENING B

Modelnr. FMEX82510-INT.1 R0213B

