

SCHÉMA DÉTAILLÉ A

N° du Modèle FMEX82510-INT.1 R0213B

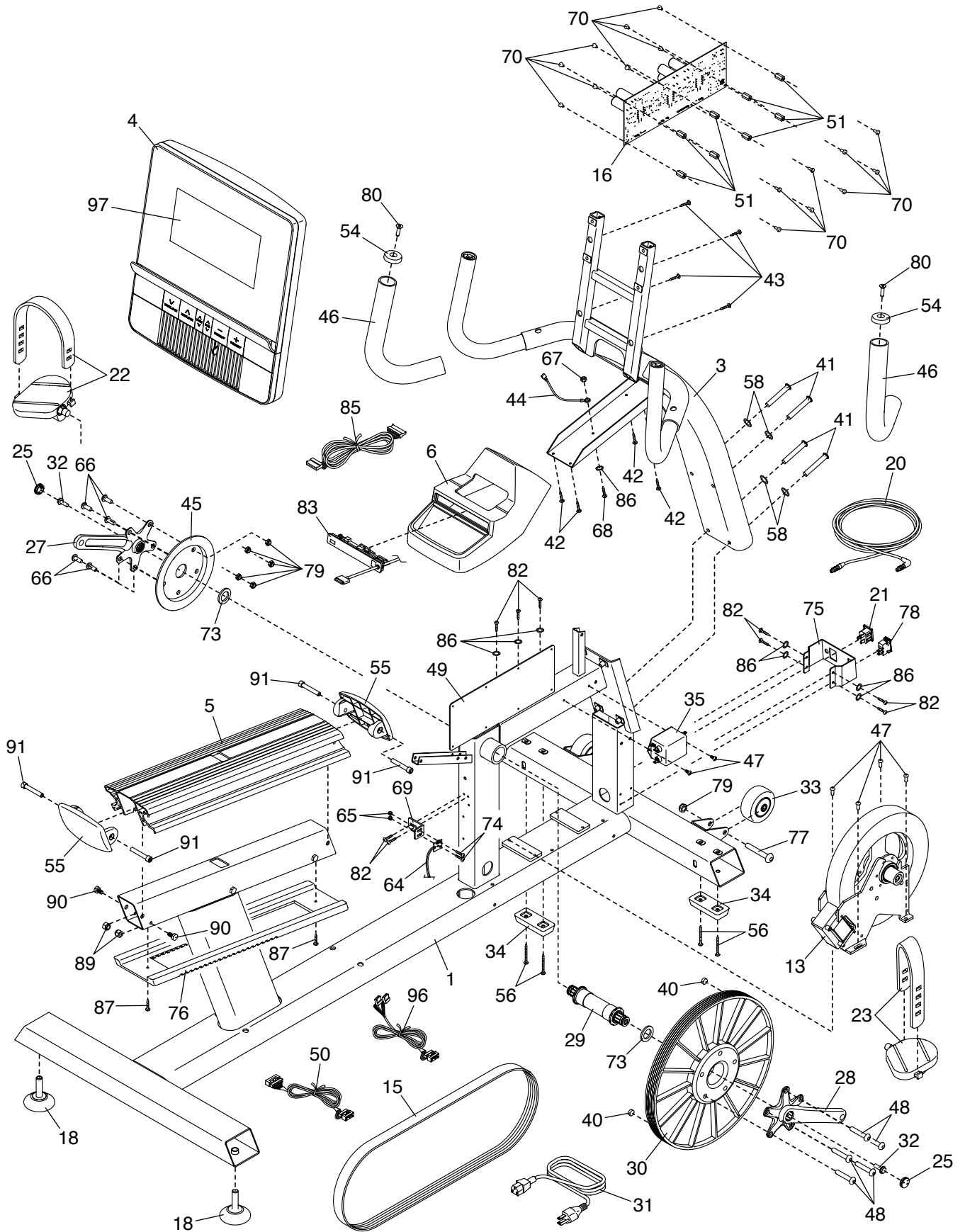


SCHÉMA DÉTAILLÉ B

N° du Modèle FMEX82510-INT.1 R0213B

