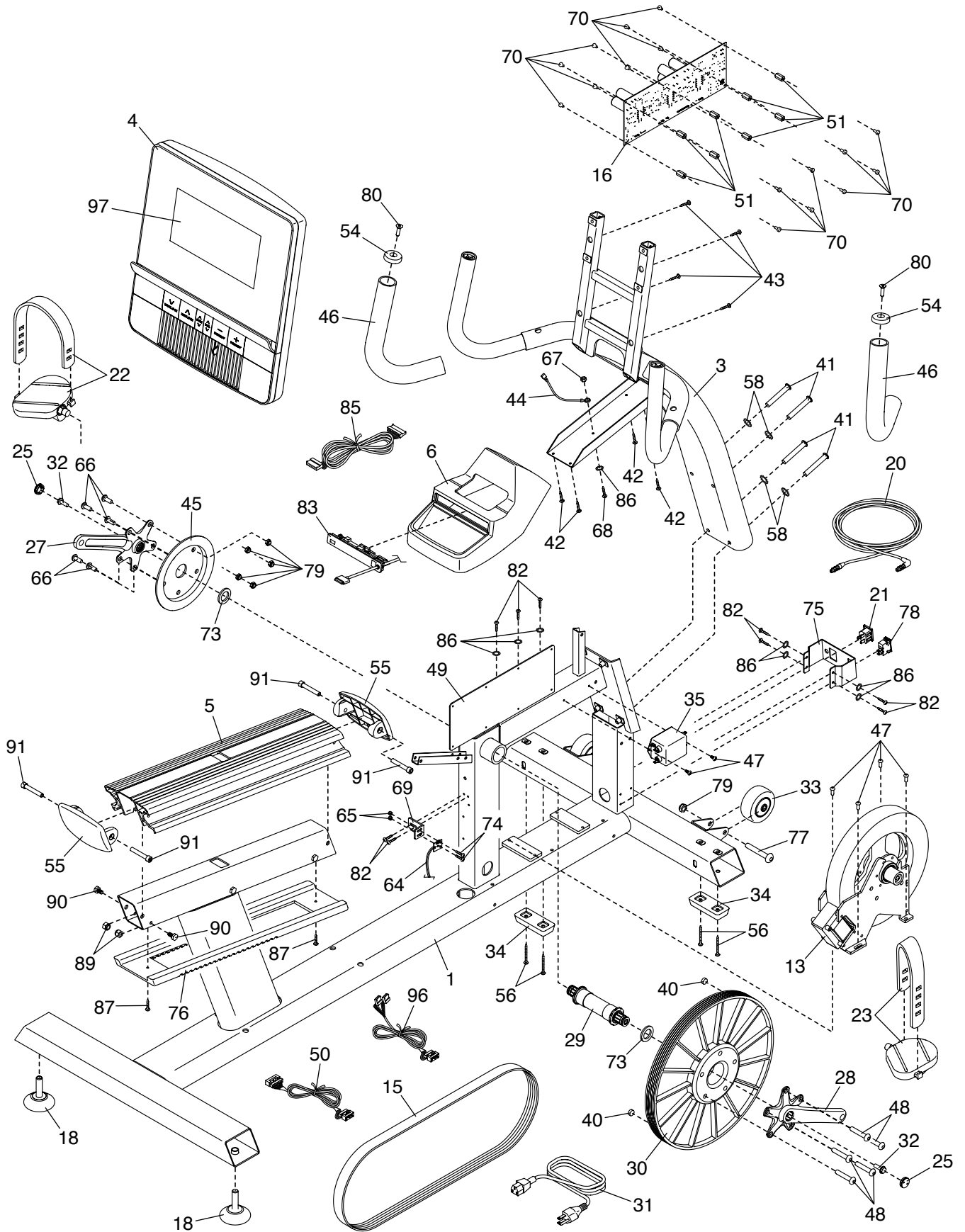


# DETAILZEICHNUNG A

Modell-Nr. FMEX82510-INT.1 R0213B



# DETAILZEICHNUNG B

Modell-Nr. FMEX82510-INT.1 R0213B

