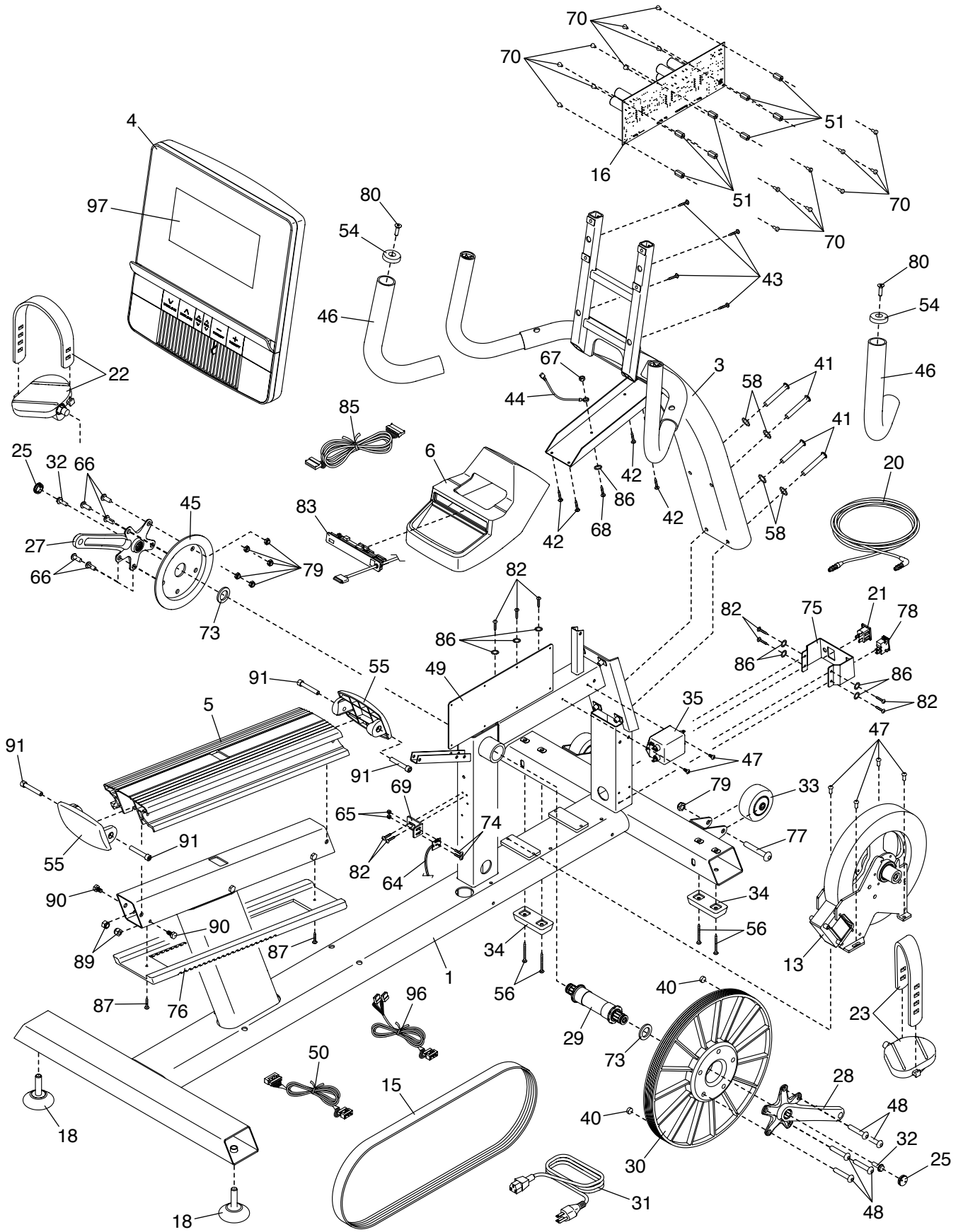


# DISEGNO ESPLOSO A

Model No. FMEX82510-INT.1 R0213B



# DISEGNO ESPLOSO B

Model No. FMEX82510-INT.1 R0213B

