

DIAGRAMA AMPLIADO A

Modelo nº FMEX82510-INT.1 R0213B

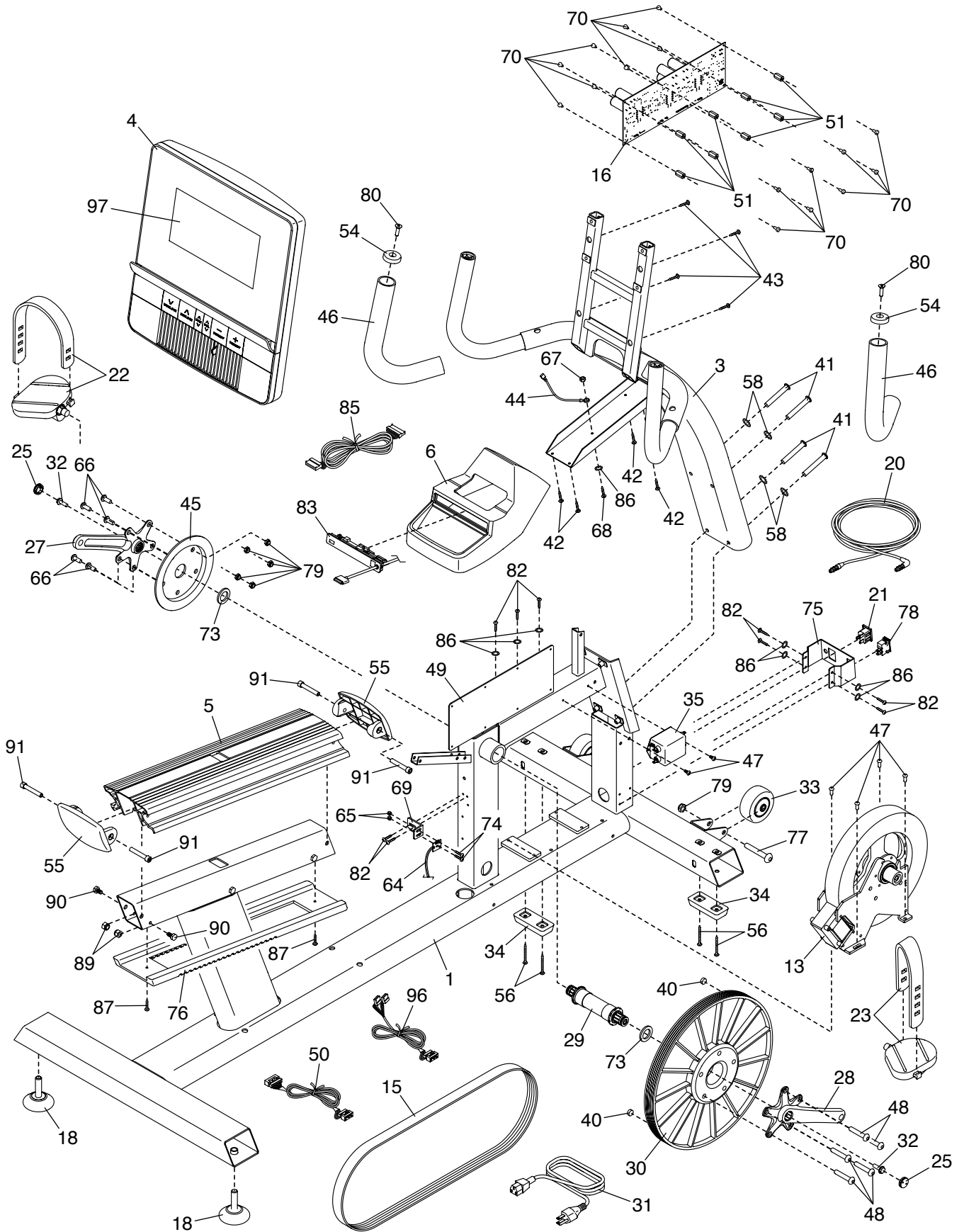


DIAGRAMA AMPLIADO B

Modelo nº FMEX82510-INT.1 R0213B

