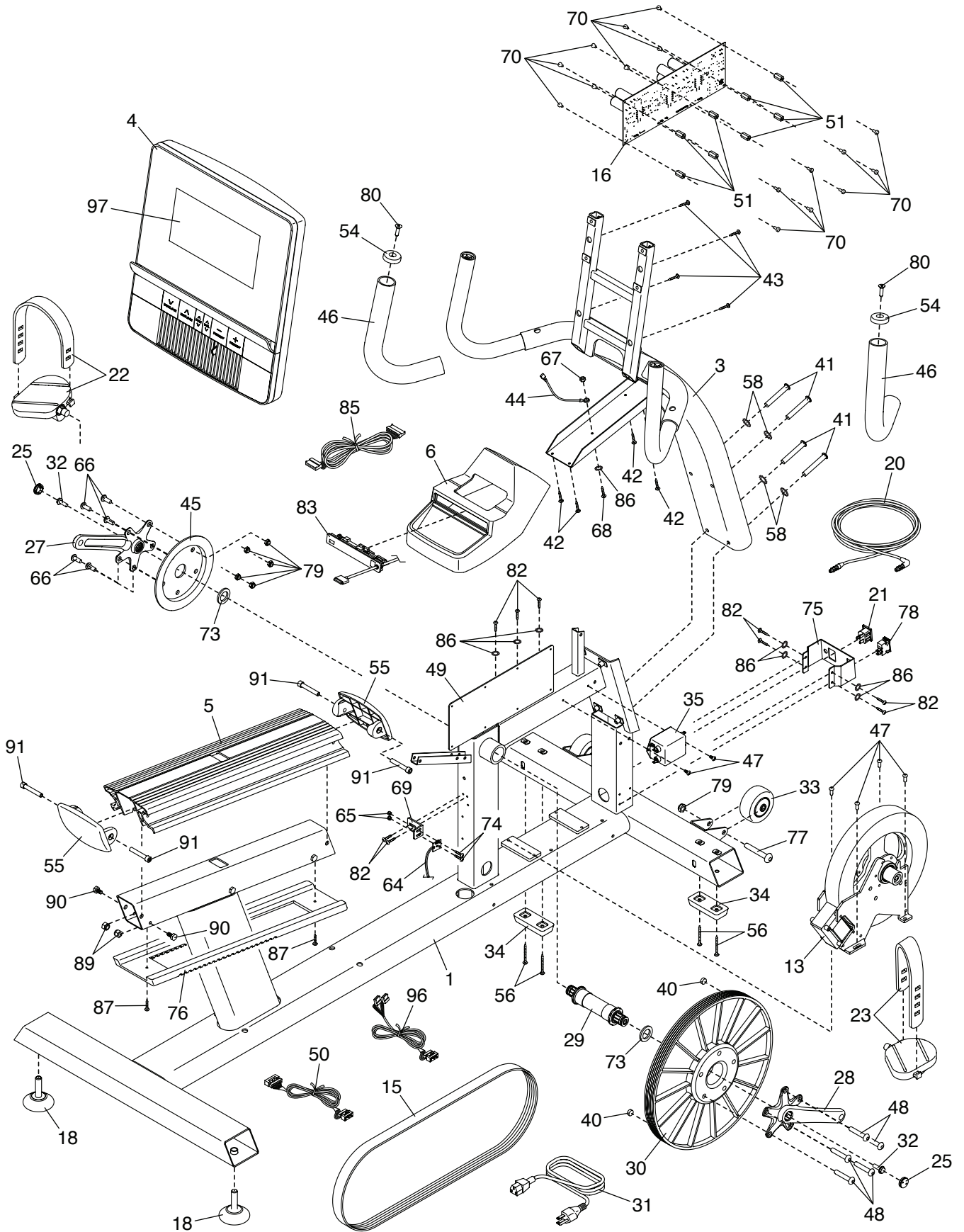


# DIBUJO DE LAS PIEZAS A

Nº de Modelo FMEX82510-INT.1 R0213B



# DIBUJO DE LAS PIEZAS B

Nº de Modelo FMEX82510-INT.1 R0213B

