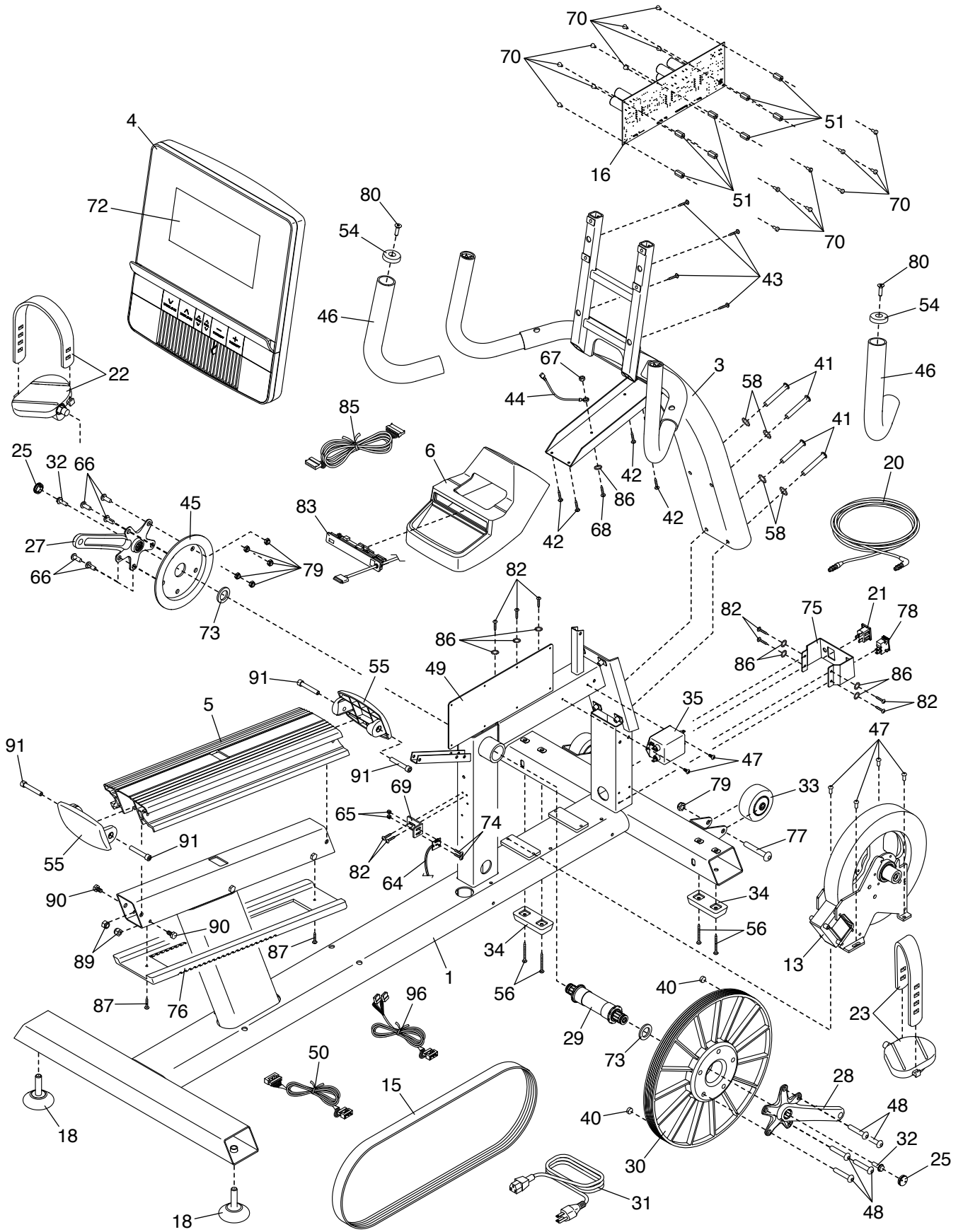


DISEGNO ESPLOSO A

Model No. FMEX82510-INT.3 R0813A



DISEGNO ESPLOSO B

Model No. FMEX82510-INT.3 R0813A

