

DIAGRAMA AMPLIADO A

Modelo n° FMEX82510-INT.3 R0813A

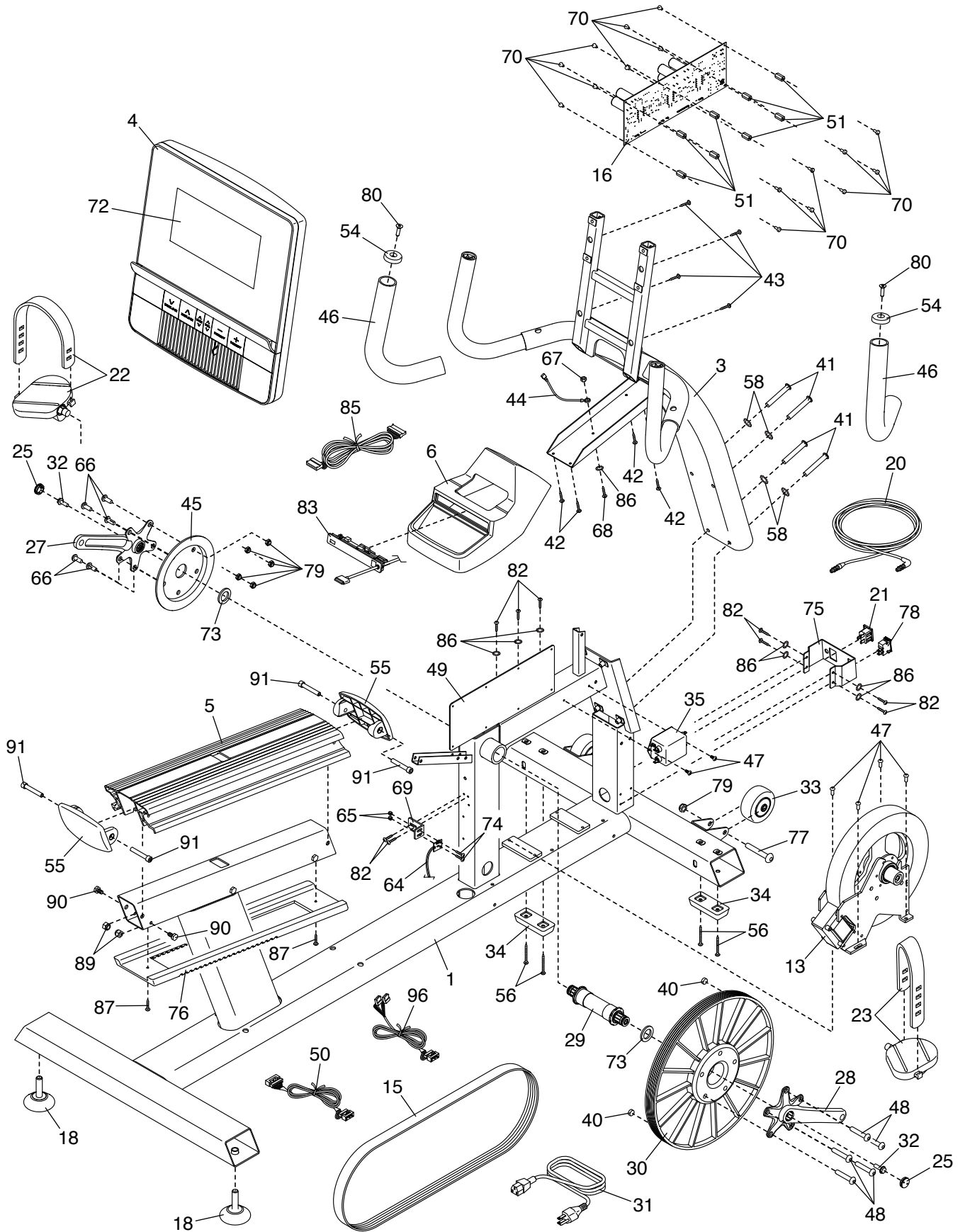


DIAGRAMA AMPLIADO B

Modelo n° FMEX82510-INT.3 R0813A

