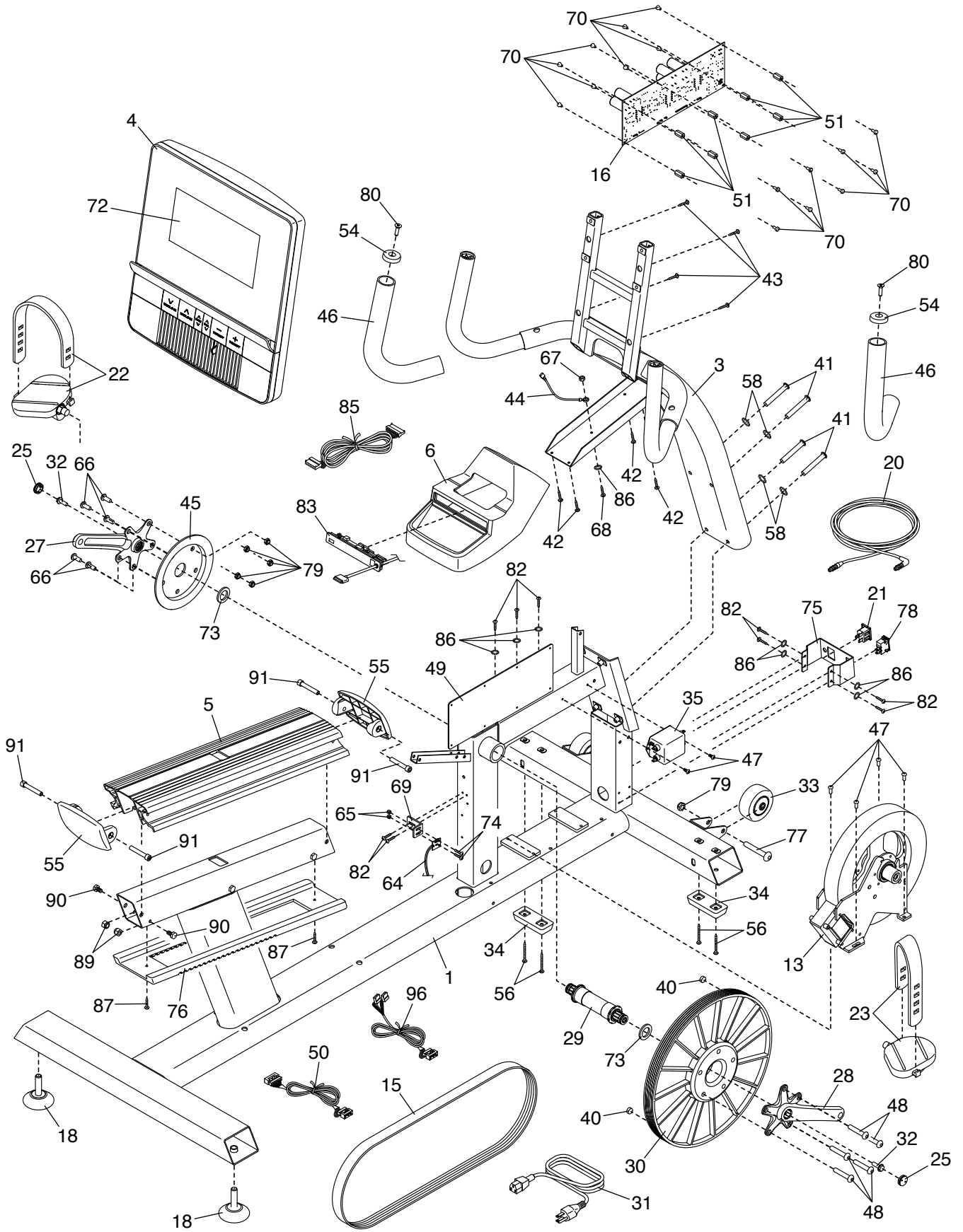


DIBUJO DE LAS PIEZAS A

Nº de Modelo FMEX82510-INT.3 R0813A



DIBUJO DE LAS PIEZAS B

Nº de Modelo FMEX82510-INT.3 R0813A

