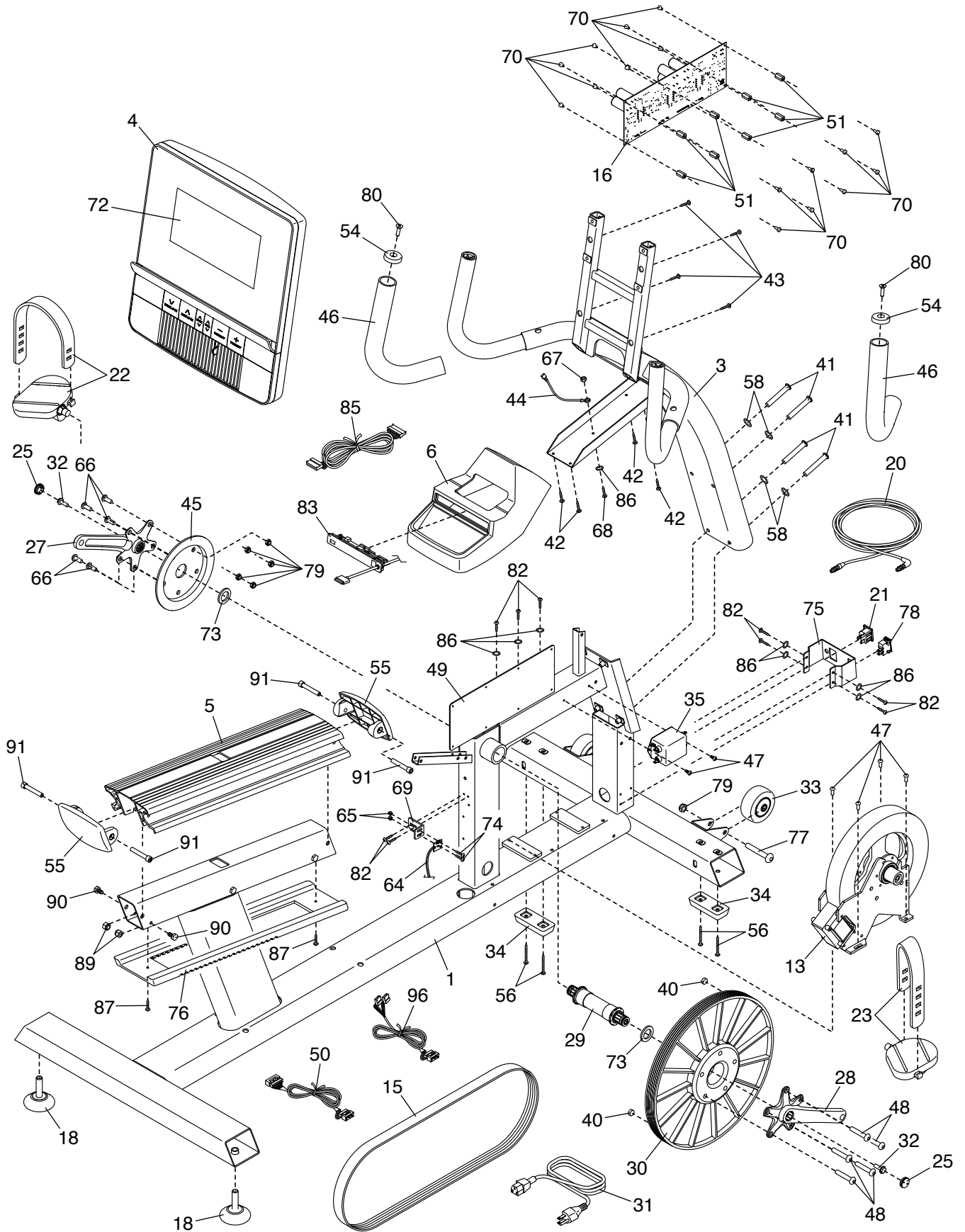


# SCHÉMA DÉTAILLÉ A

N° du Modèle FMEX82510.3 R0813A



# SCHÉMA DÉTAILLÉ B

N° du Modèle FMEX82510.3 R0813A

