

SCHÉMA DÉTAILLÉ A

N° du Modèle FMTK72509.1/FMTK75009.1 R0311A

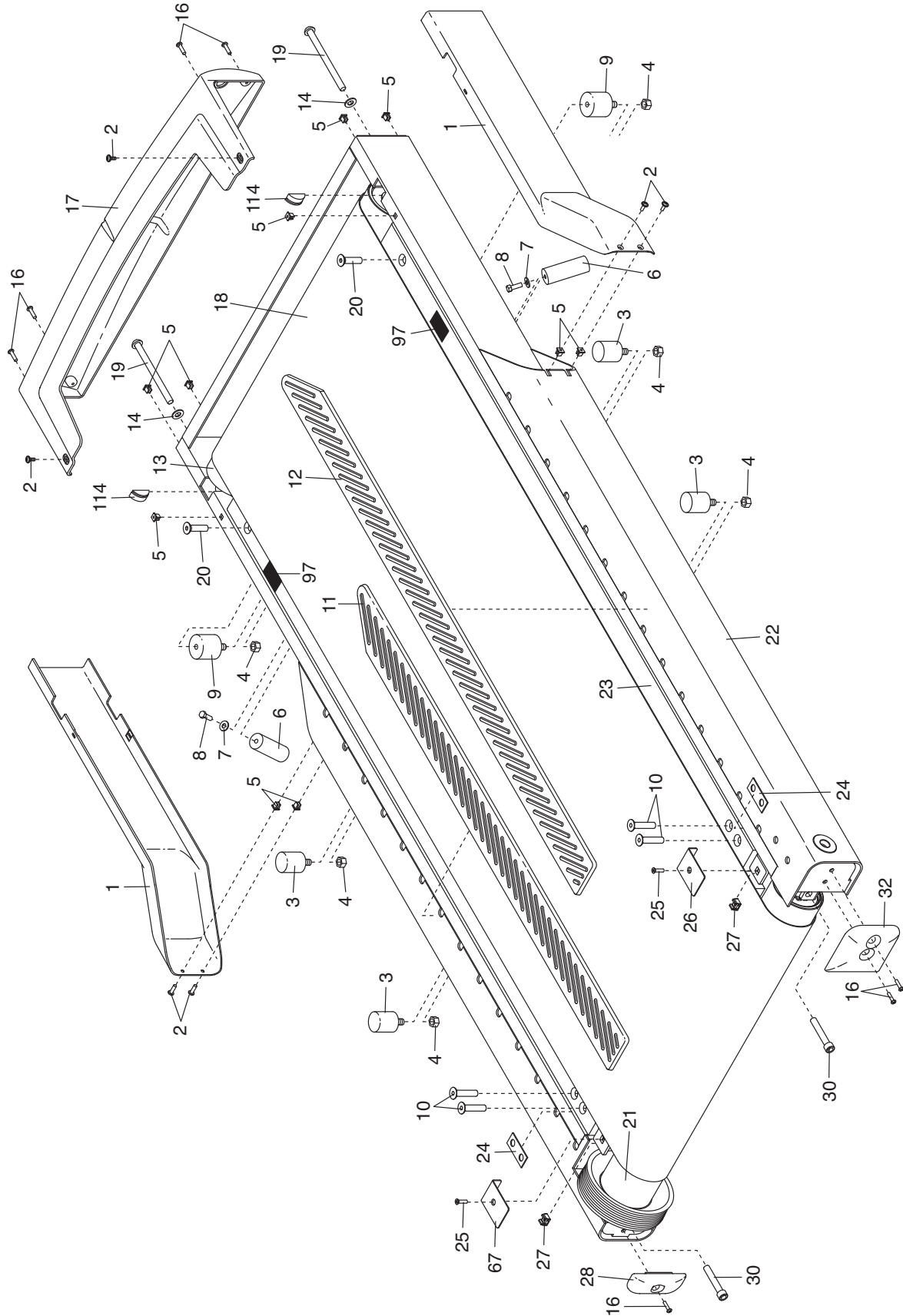


SCHÉMA DÉTAILLÉ B

N° du Modèle FMTK72509.1/FMTK75009.1 R0311A

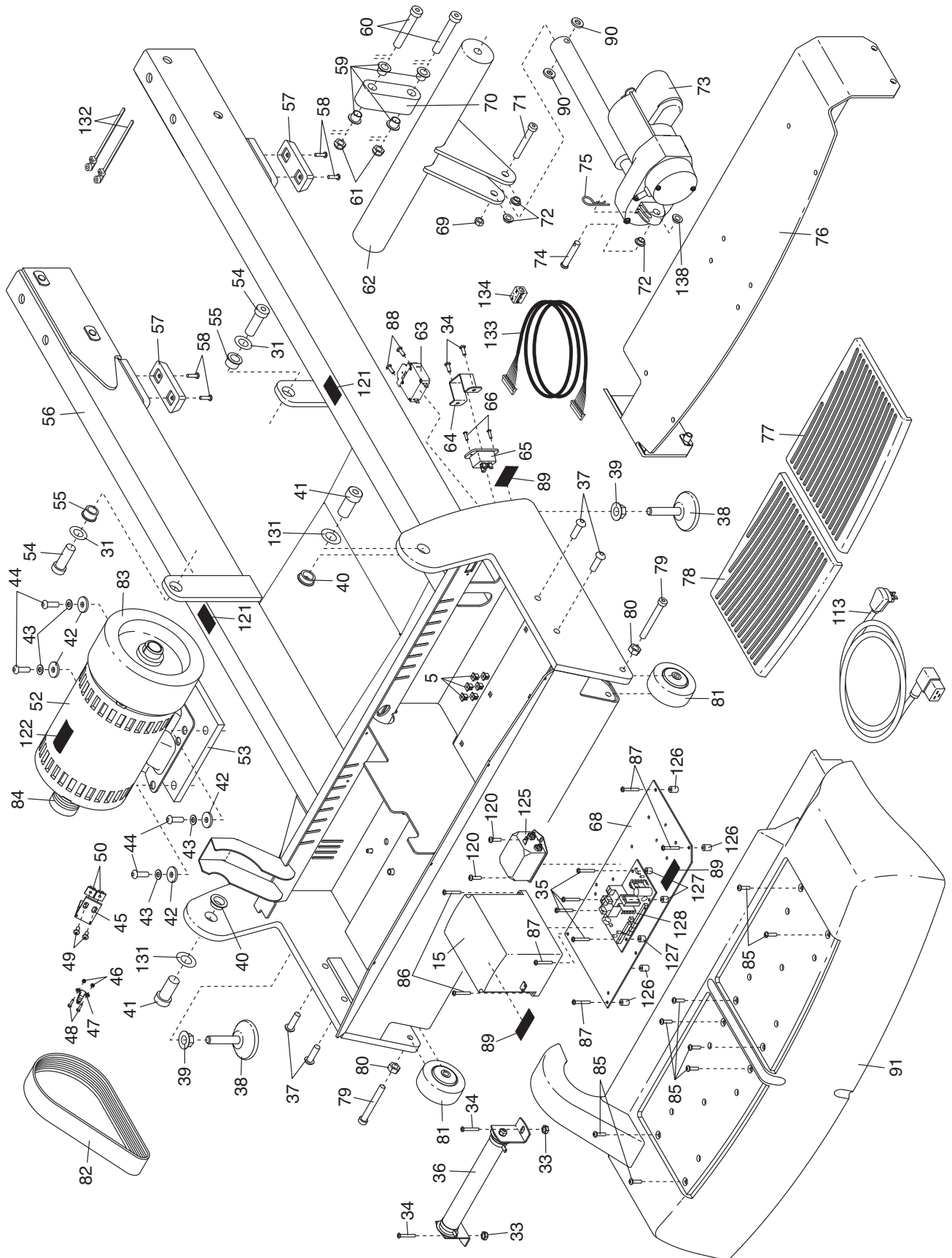


SCHÉMA DÉTAILLÉ C

N°. du Modèle FMTK72509.1/FMTK75009.1 R0311A

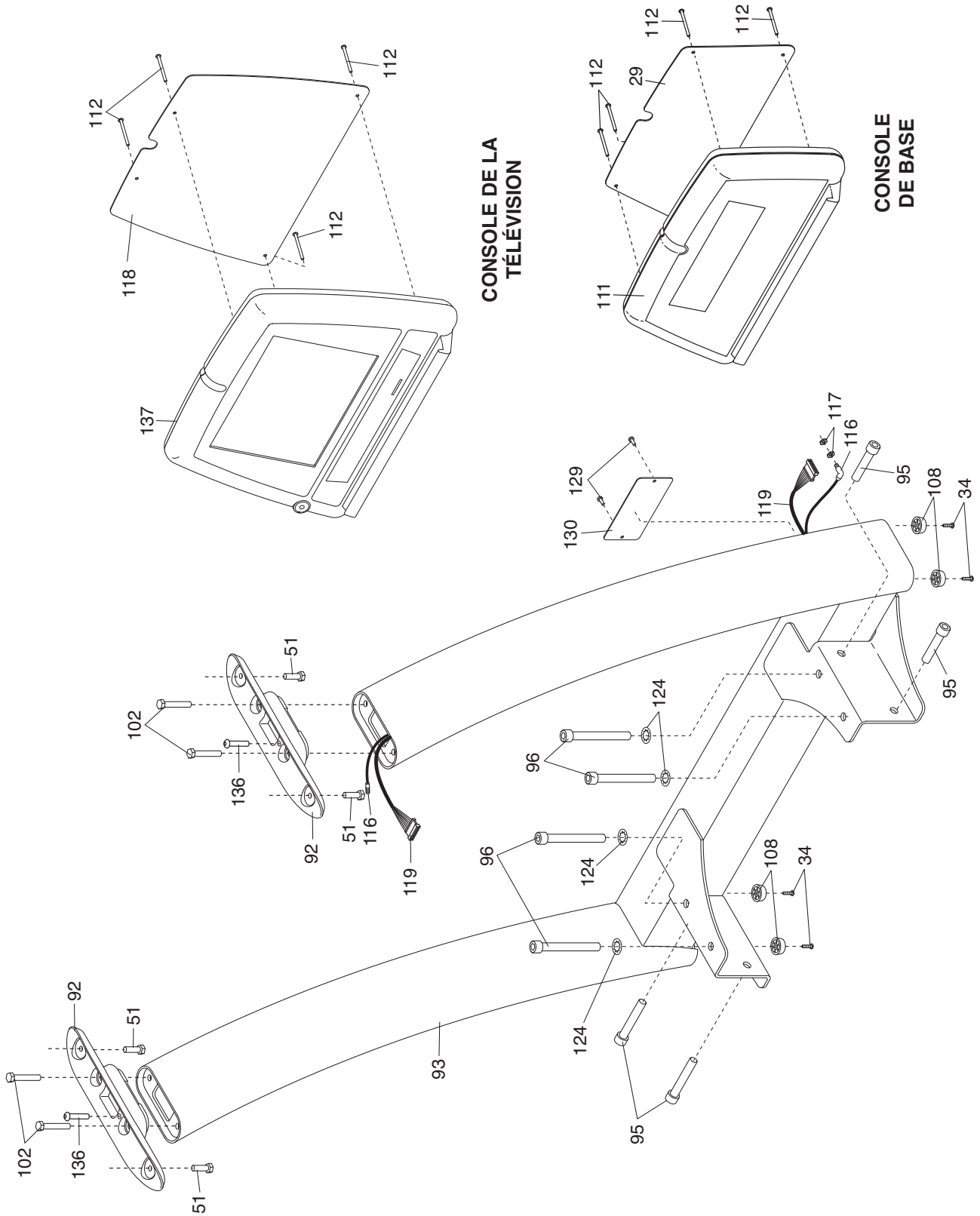


SCHÉMA DÉTAILLÉ D

N°. du Modèle FMTK72509.1/FMTK75009.1 R0311A

