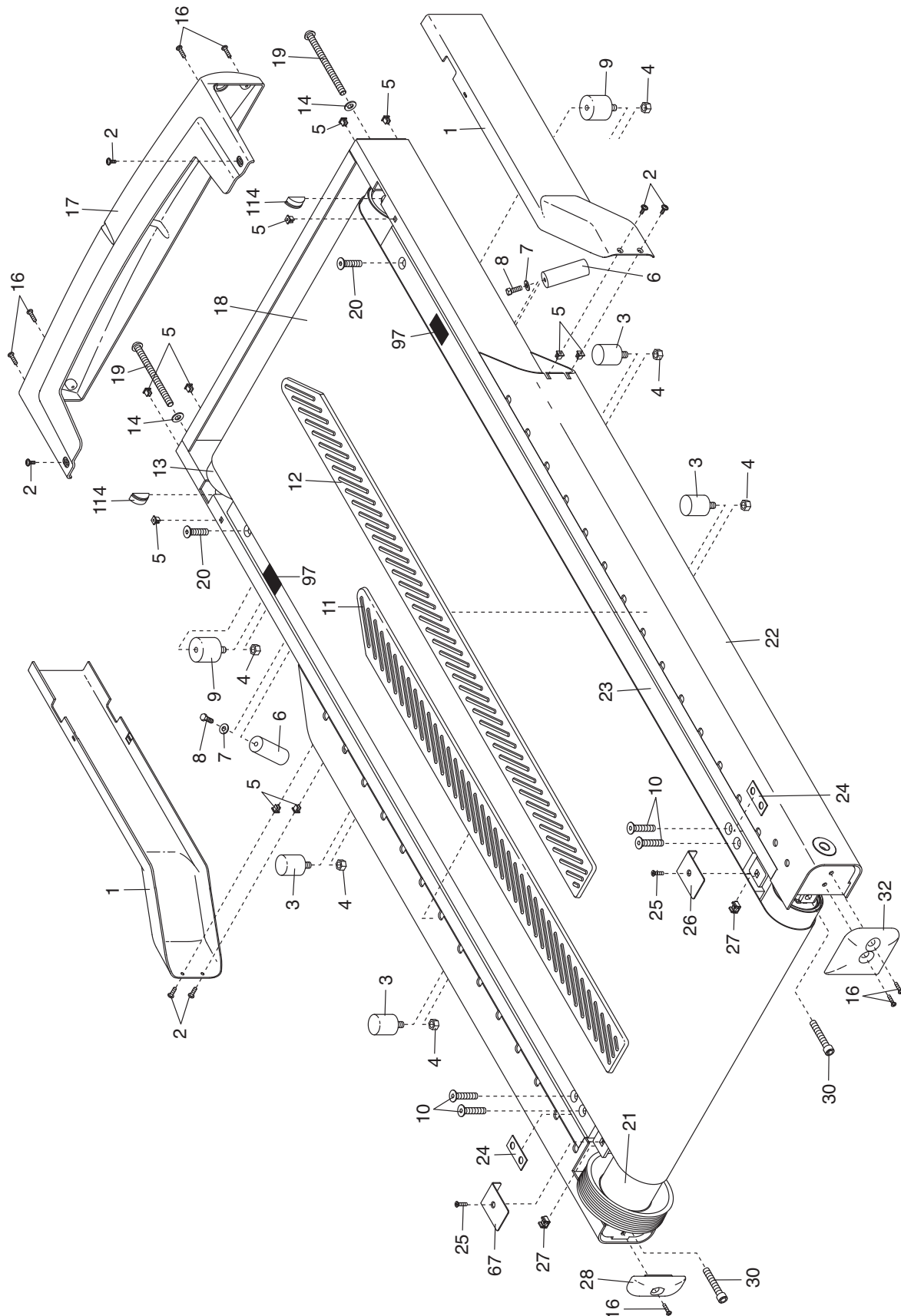


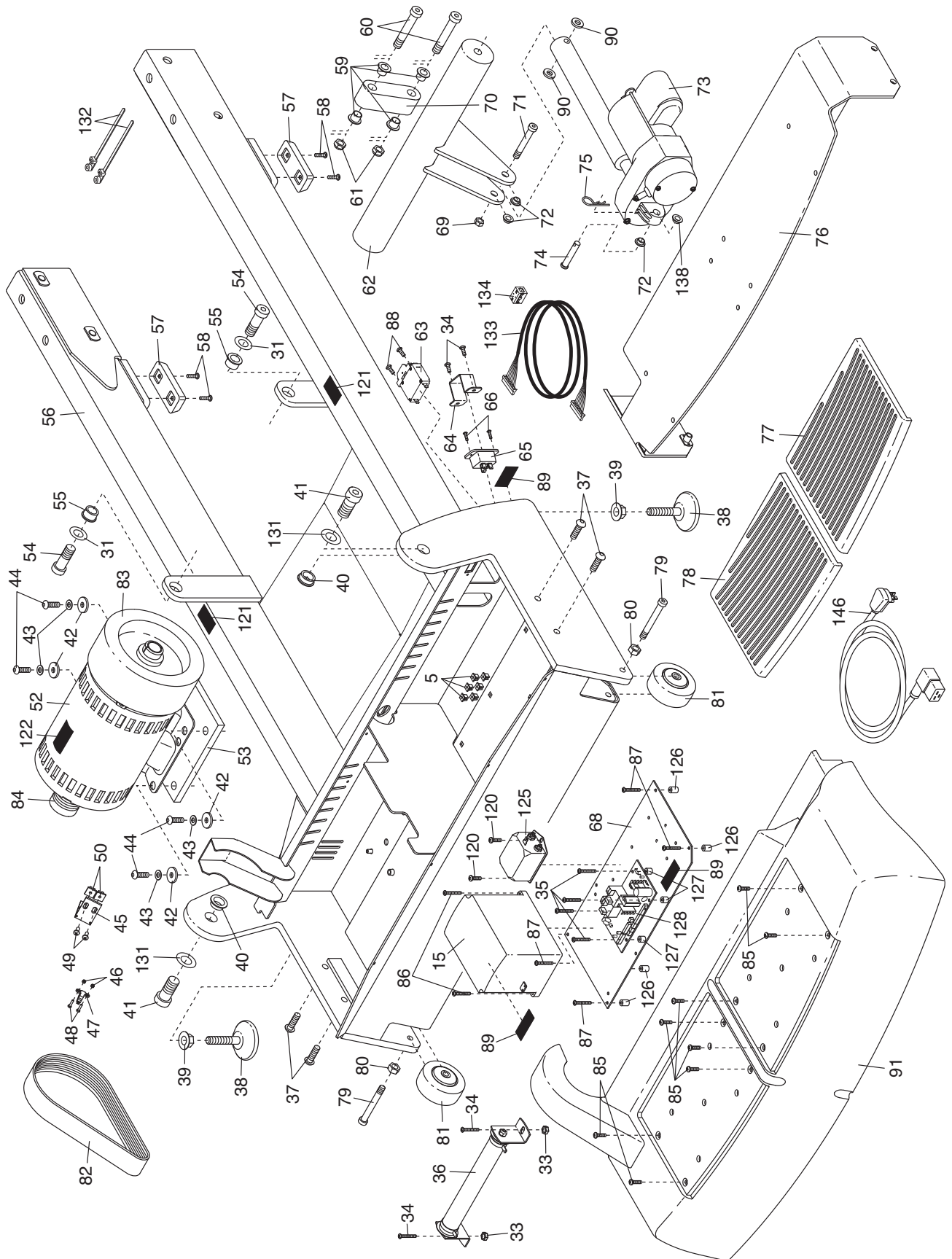
# SCHÉMA DÉTAILLÉ A— N° du Modèle FMTK72509.0/FMTK75009.0

R0810A



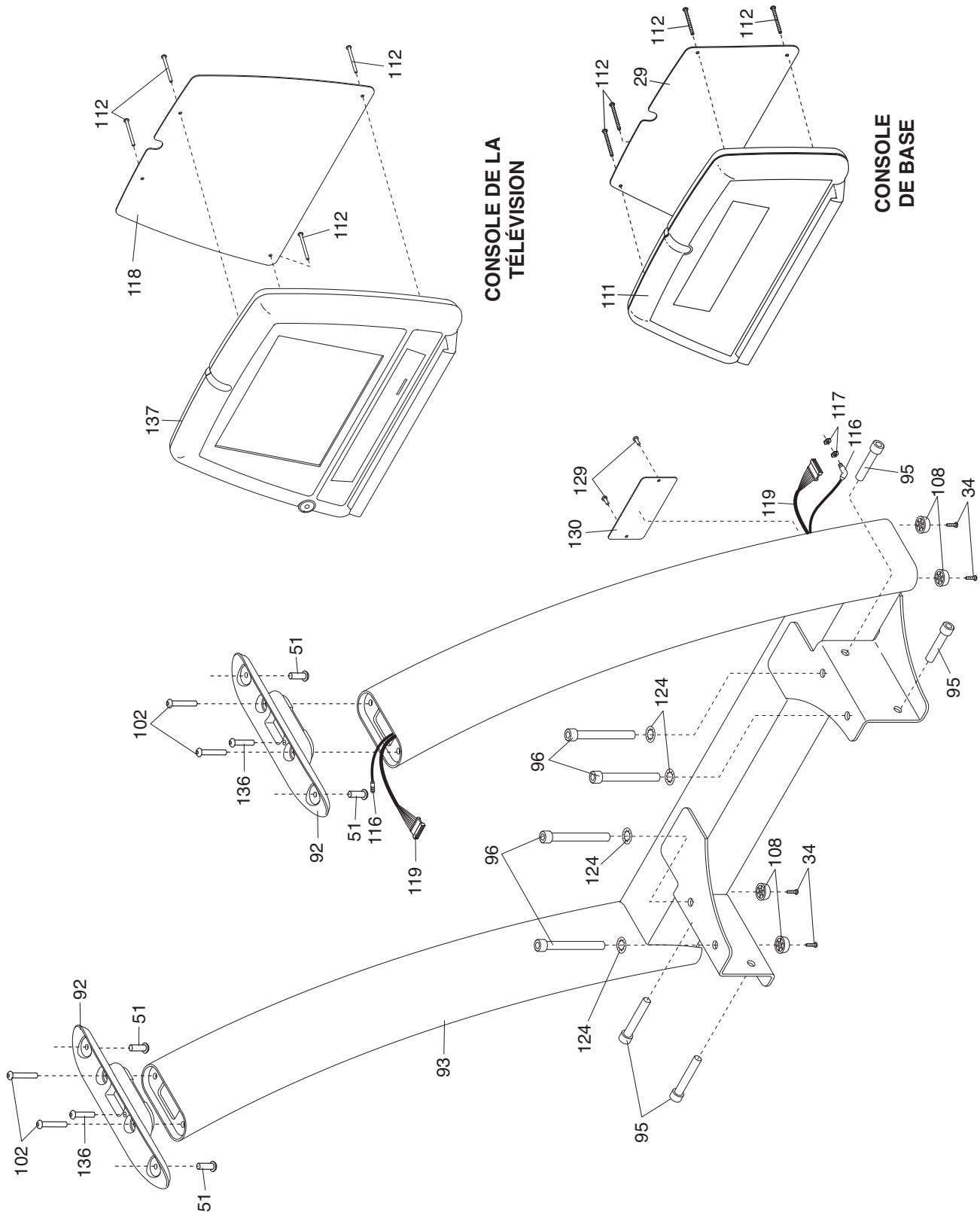
# SCHÉMA DÉTAILLÉ B— N°. du Modèle FMTK72509.0/FMTK75009.0

R0810A



# SCHÉMA DÉTAILLÉ C— N° du Modèle FMTK72509.0/FMTK75009.0

R0810A



# SCHÉMA DÉTAILLÉ D— N° du Modèle FMTK72509.0/FMTK75009.0

R0810A

