

SCHÉMA DÉTAILLÉ A — N° du Modèle FMTK7256-INT.0 R1010A

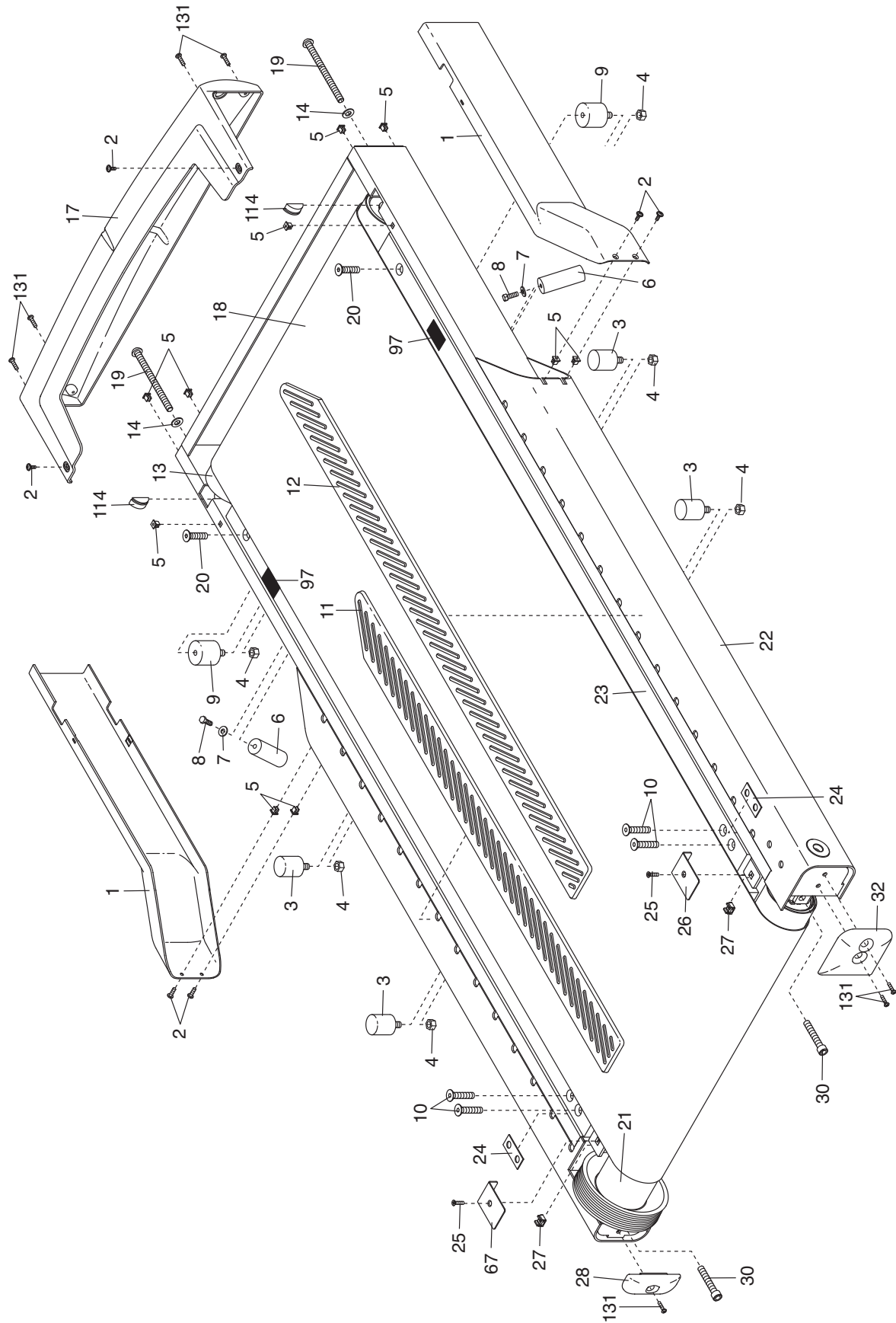


SCHÉMA DÉTAILLÉ B — N° du Modèle FMTK7256-INT.0 R1010A

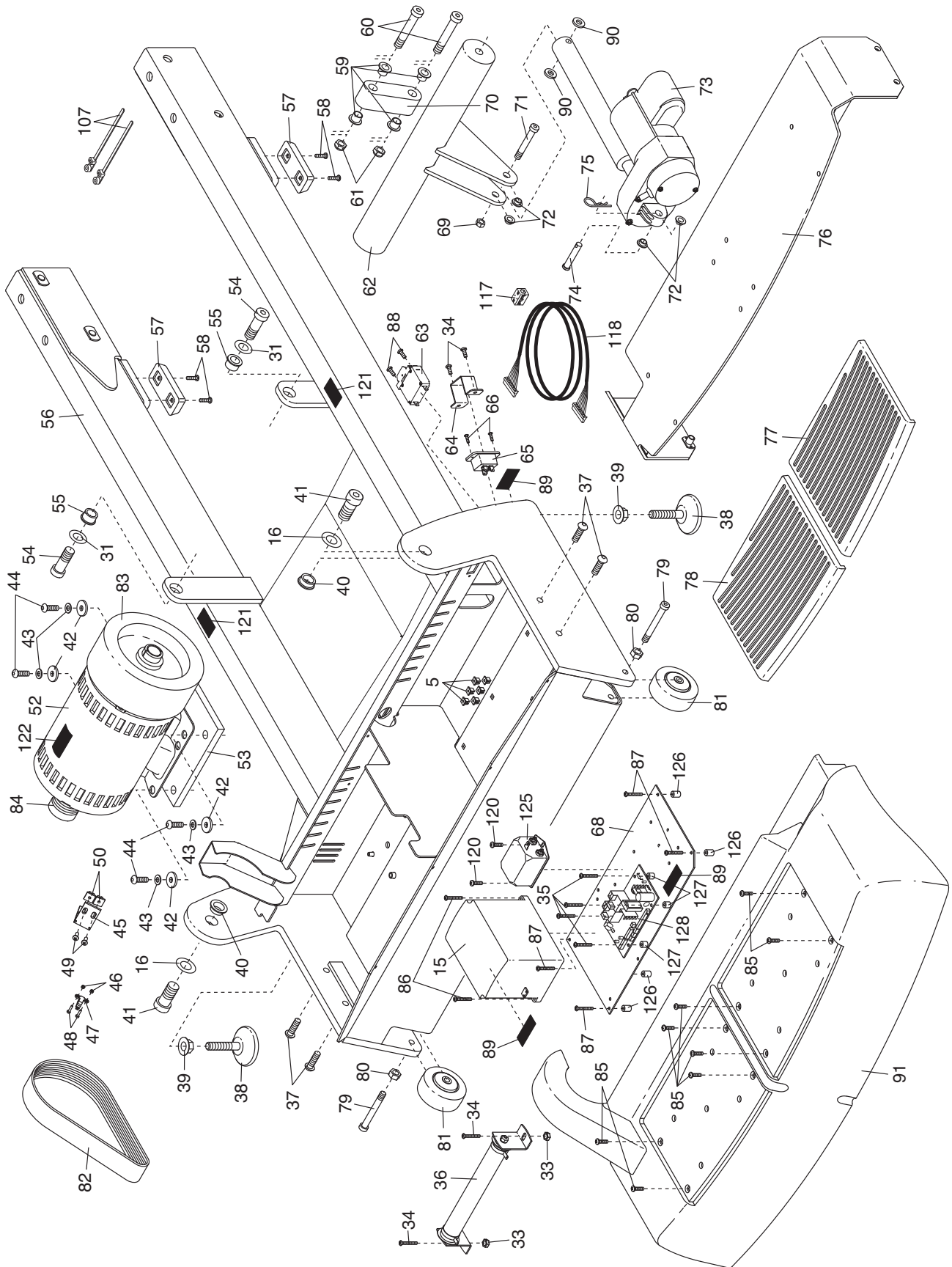


SCHÉMA DÉTAILLÉ C—N°. du Modèle FMTK7256-INT.0 R1010A

