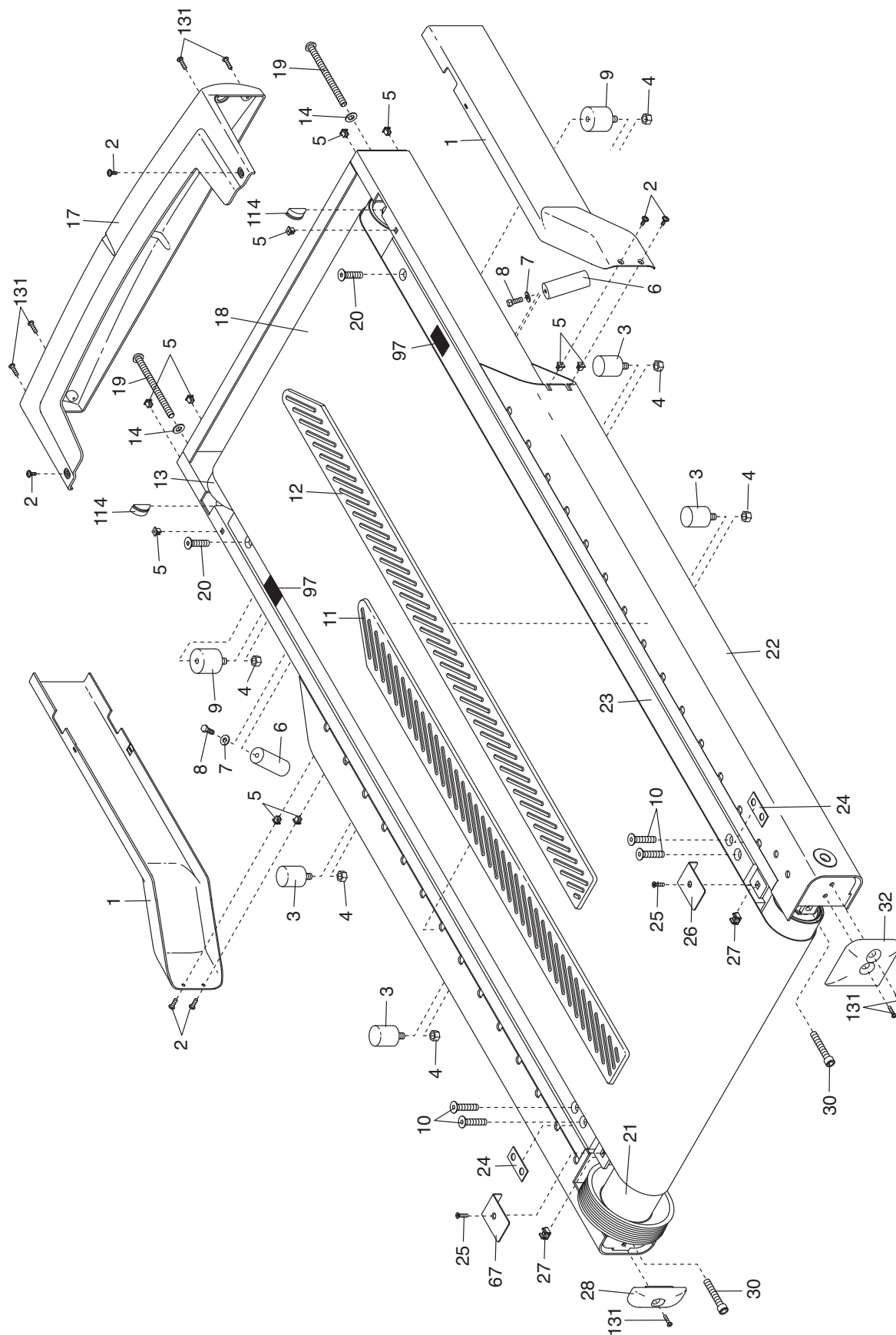
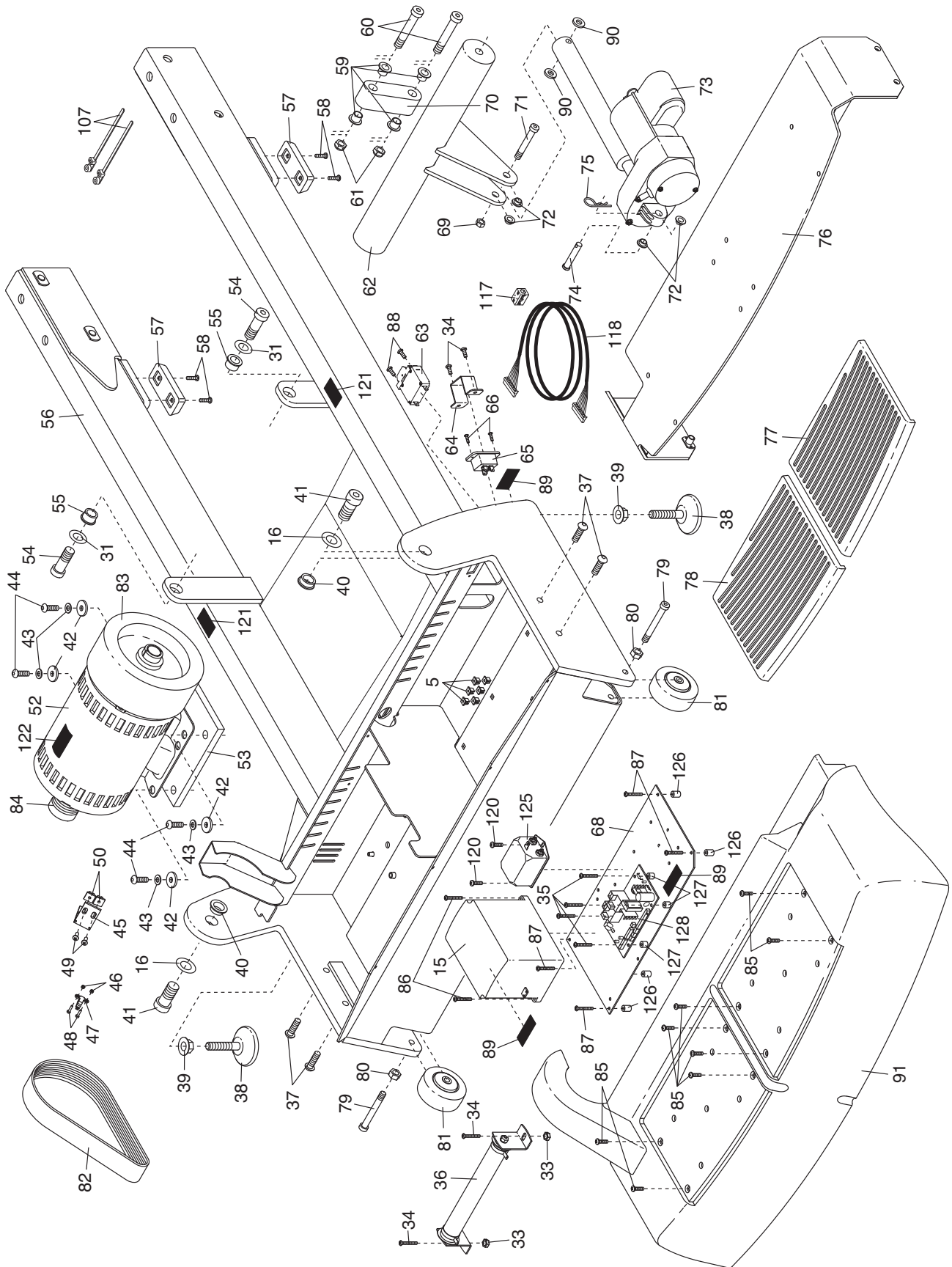


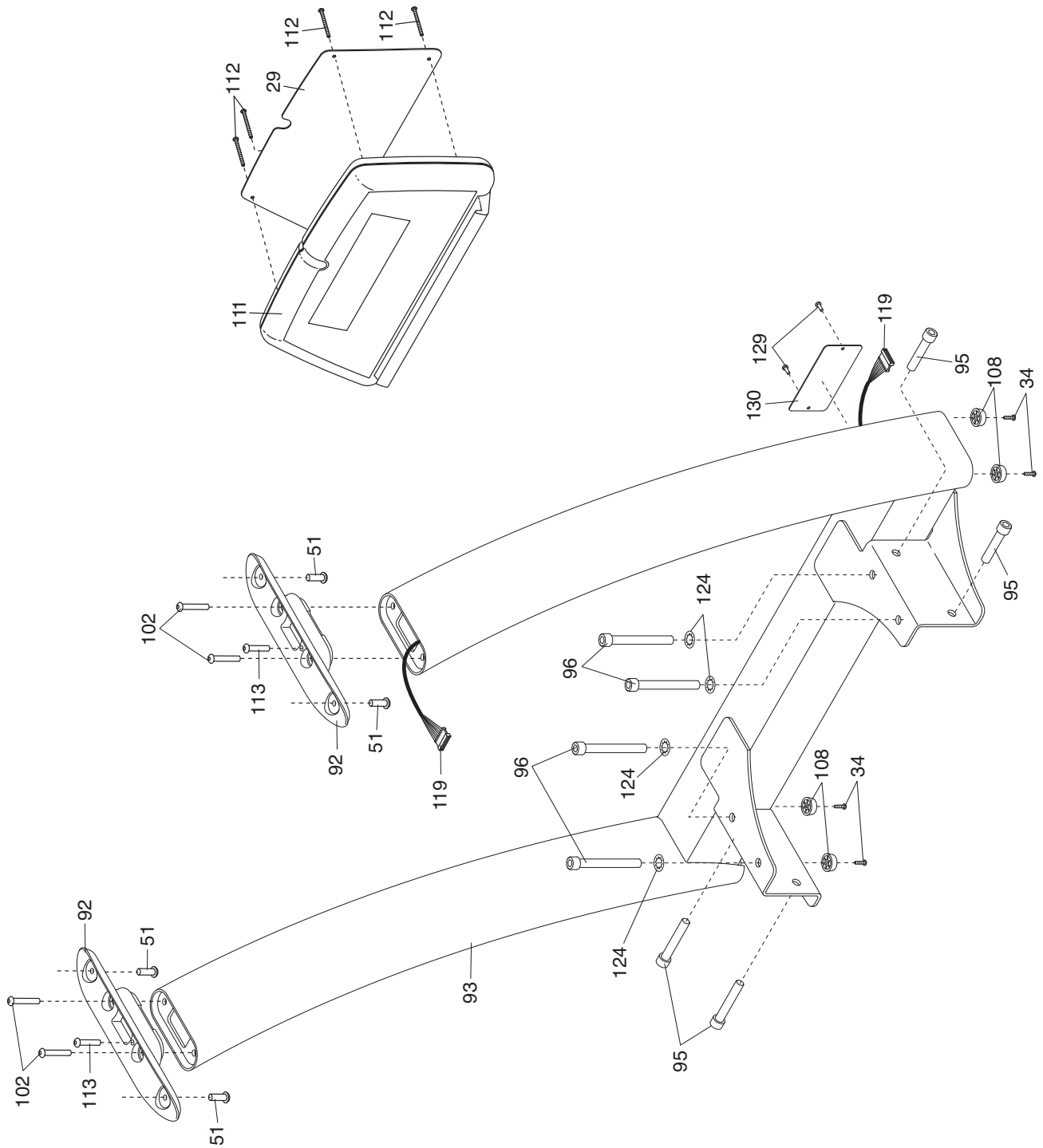
DISEGNO ESPLOSO A—N° del Modello FMTK7256-INT.0 R1010A



DISEGNO ESPLOSO B – N° del Modello FMTK7256-INT.0 R1010A



DISEGNO ESPLOSO C—N° del Modello FMTK7256-INT.0 R1010A



DISEGNO ESPLOSO D—N° del Modello FMTK7256-INT.0 R1010A

