

DIAGRAMA AMPLIADO A—Modelo n° FMTK7256-INT.0 R1010A

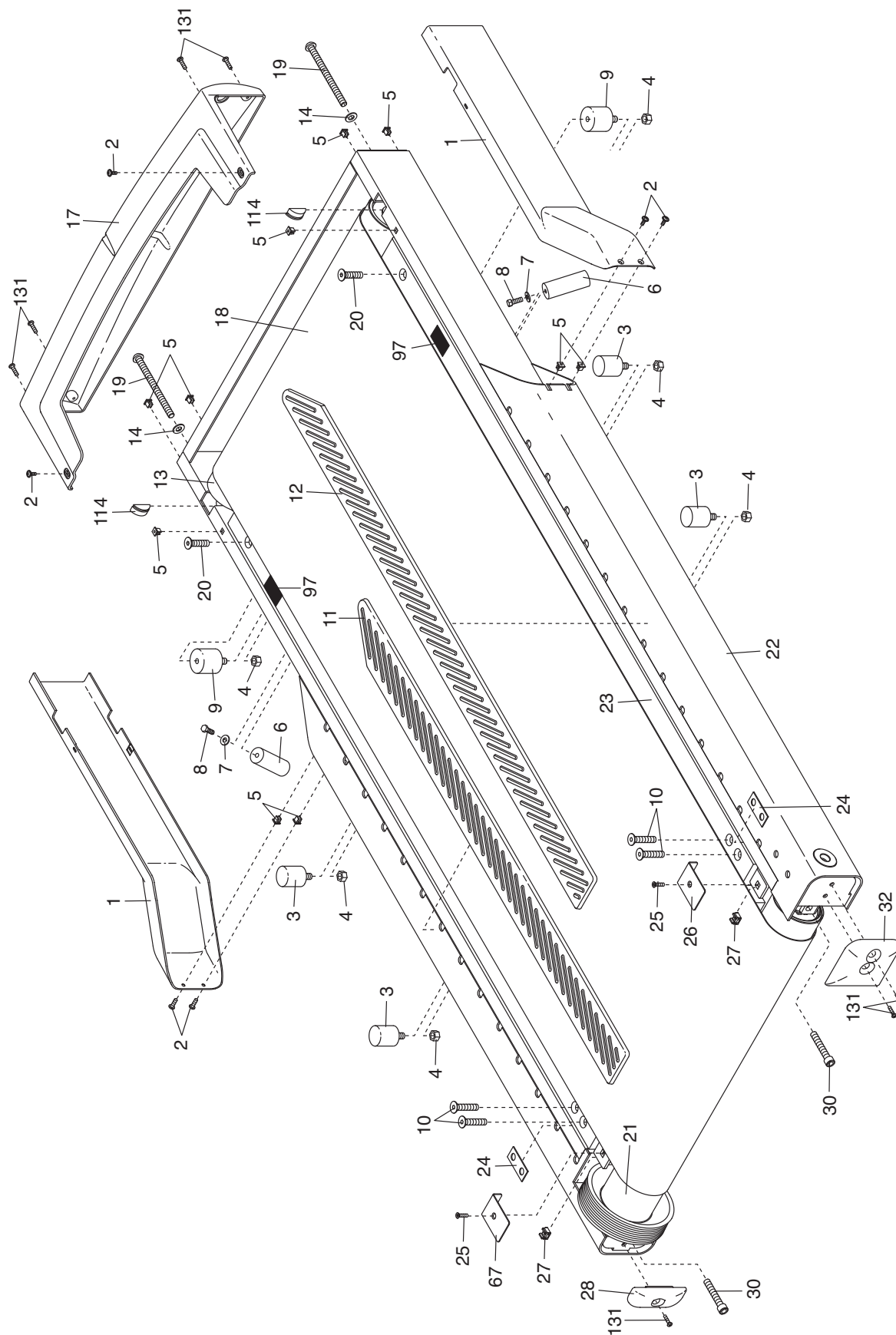


DIAGRAMA AMPLIADO B – Modelo n° FMTK7256-INT.0 R1010A

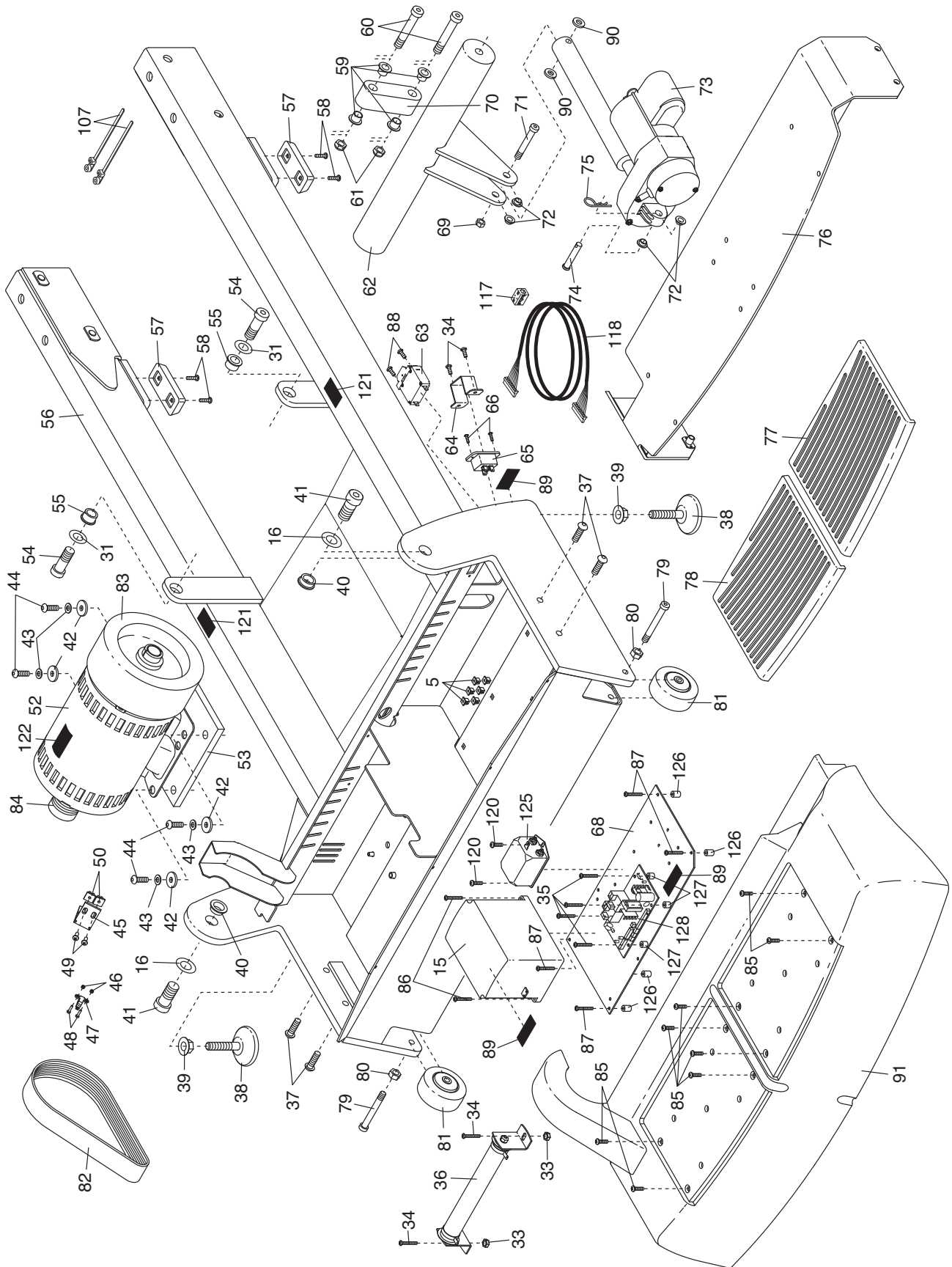


DIAGRAMA AMPLIADO C—Modelo n° FMTK7256-INT.0 R1010A

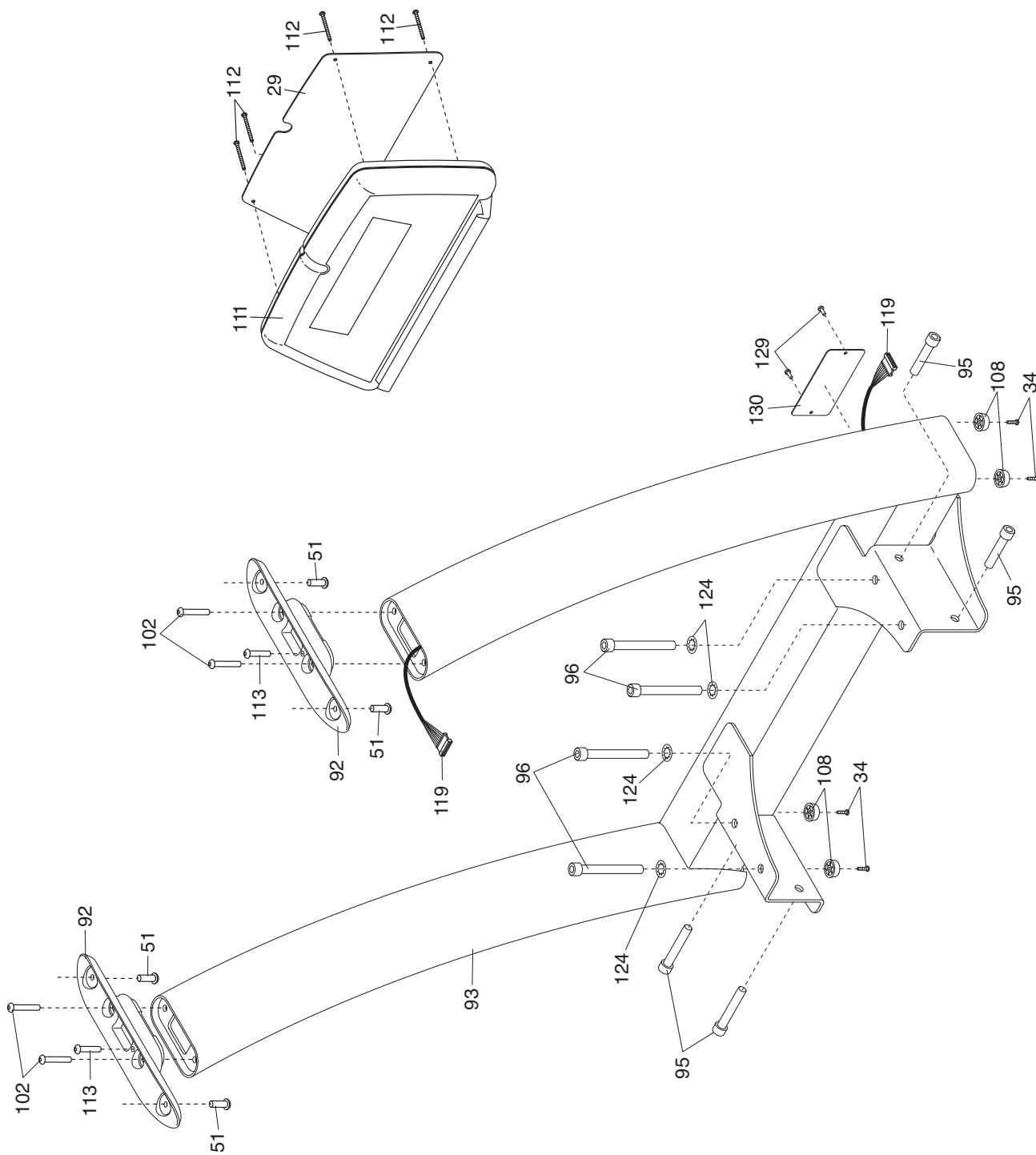


DIAGRAMA AMPLIADO D—Modelo n° FMTK7256-INT.0 R1010A

