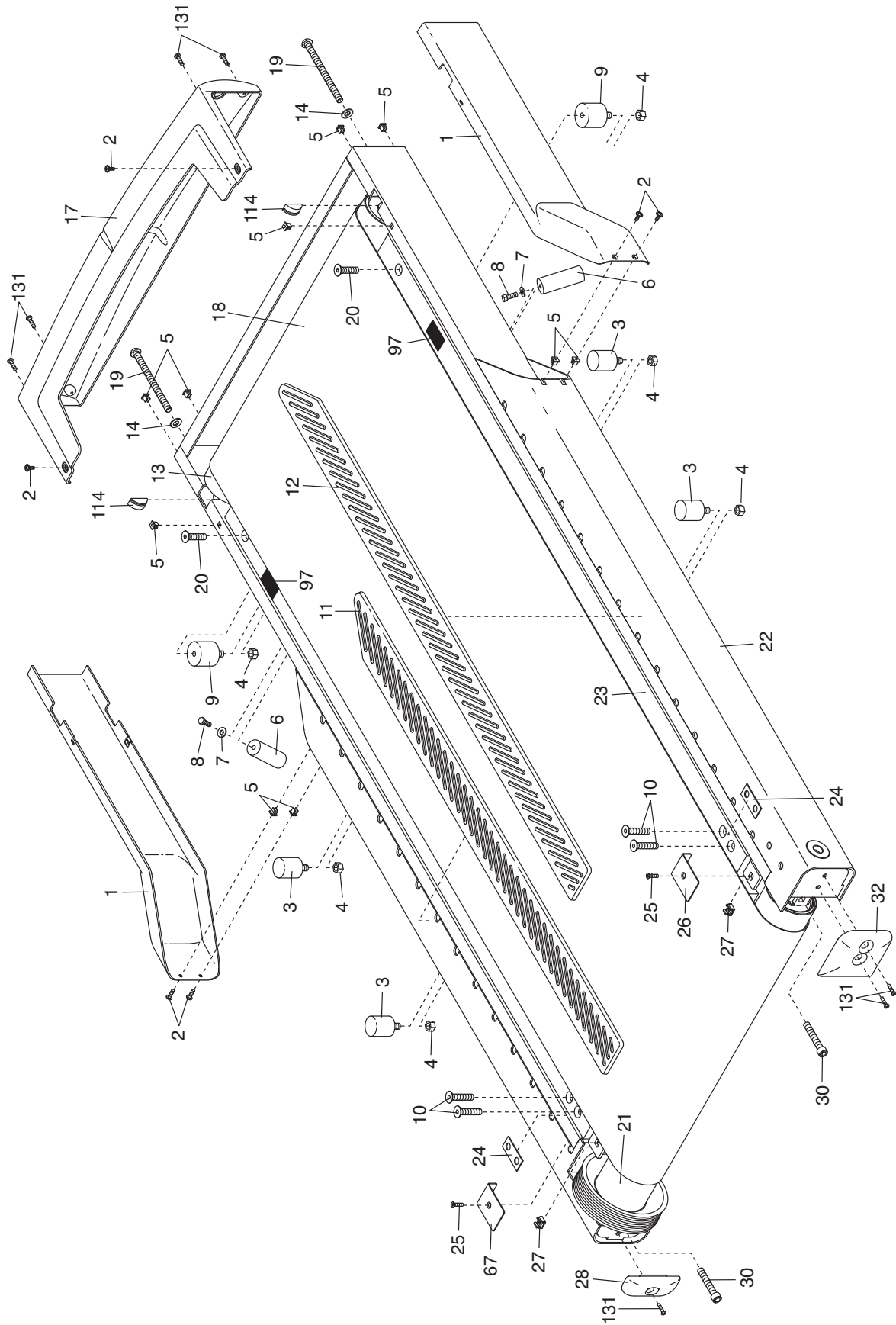
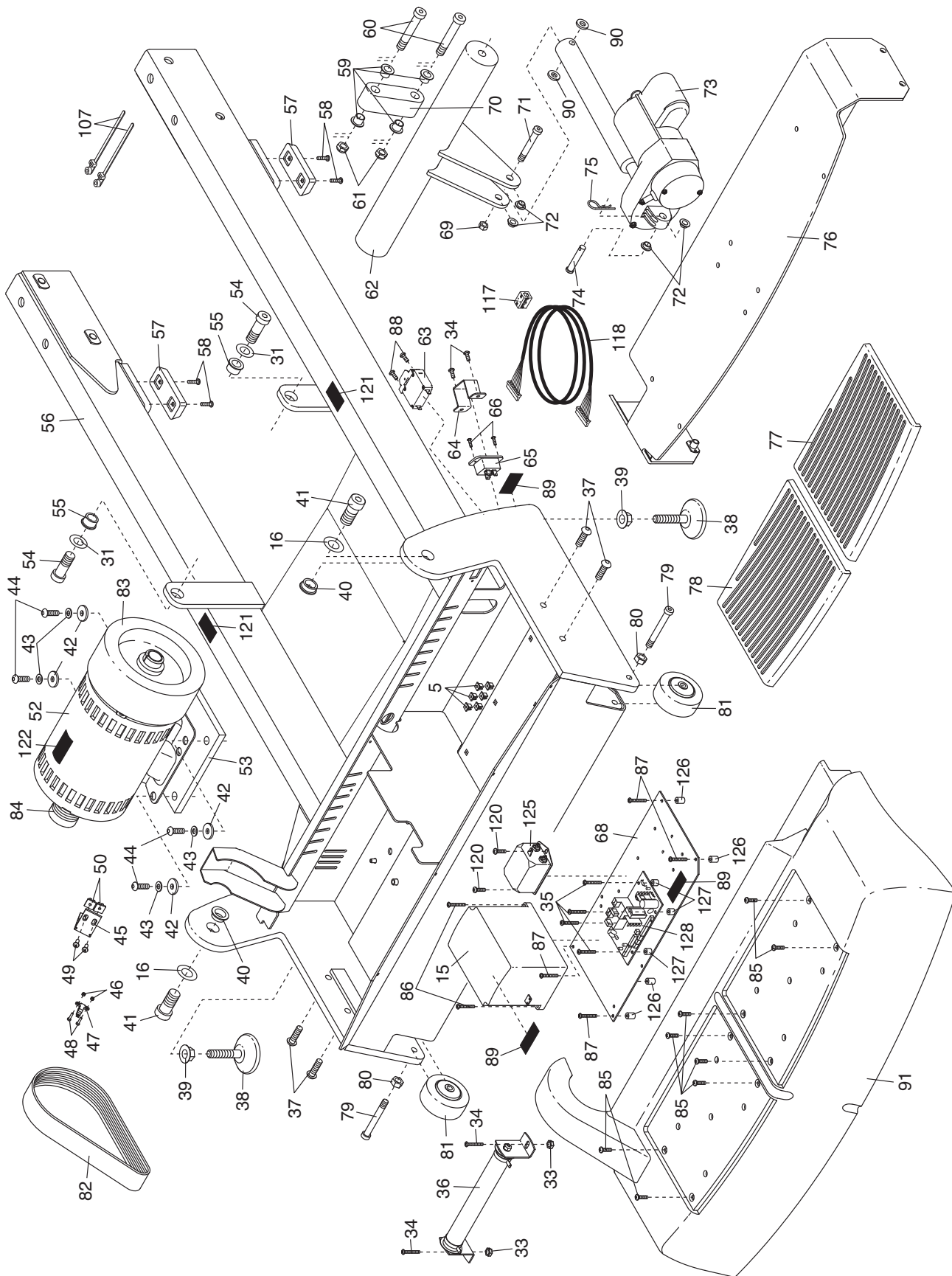


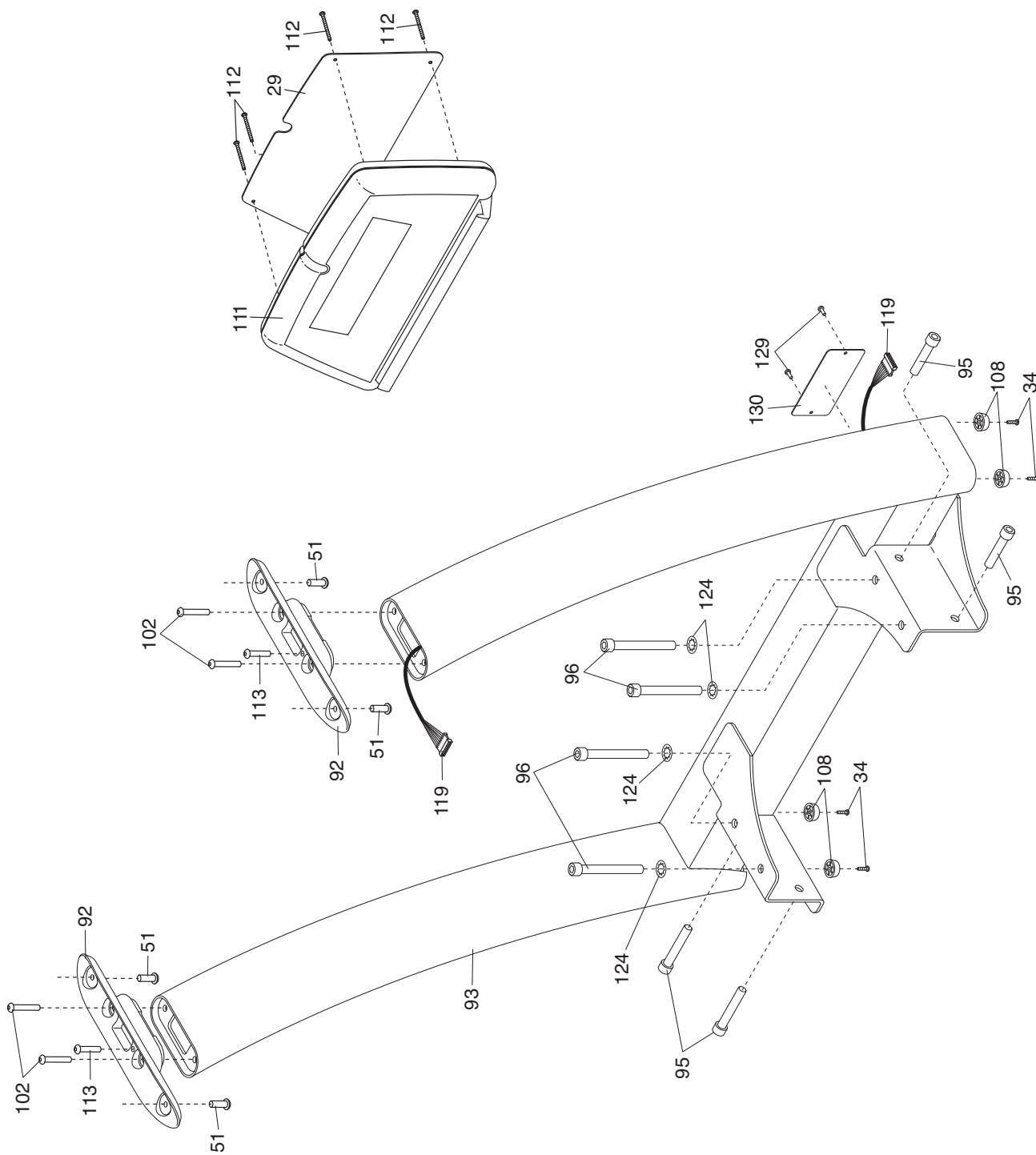
DIBUJO DE LAS PIEZAS A—Nº de Modelo FMTK7256-INT.0 R1010A



DIBUJO DE LAS PIEZAS B—Nº de Modelo FMTK7256-INT.0 R1010A



DIBUJO DE LAS PIEZAS C—Nº de Modelo FMTK7256-INT.0 R1010A



DIBUJO DE LAS PIEZAS D—Nº de Modelo FMTK7256-INT.0 R1010A

