

SCHÉMA DÉTAILLÉ A

N°. du Modèle FMTK74810.0 R0212A

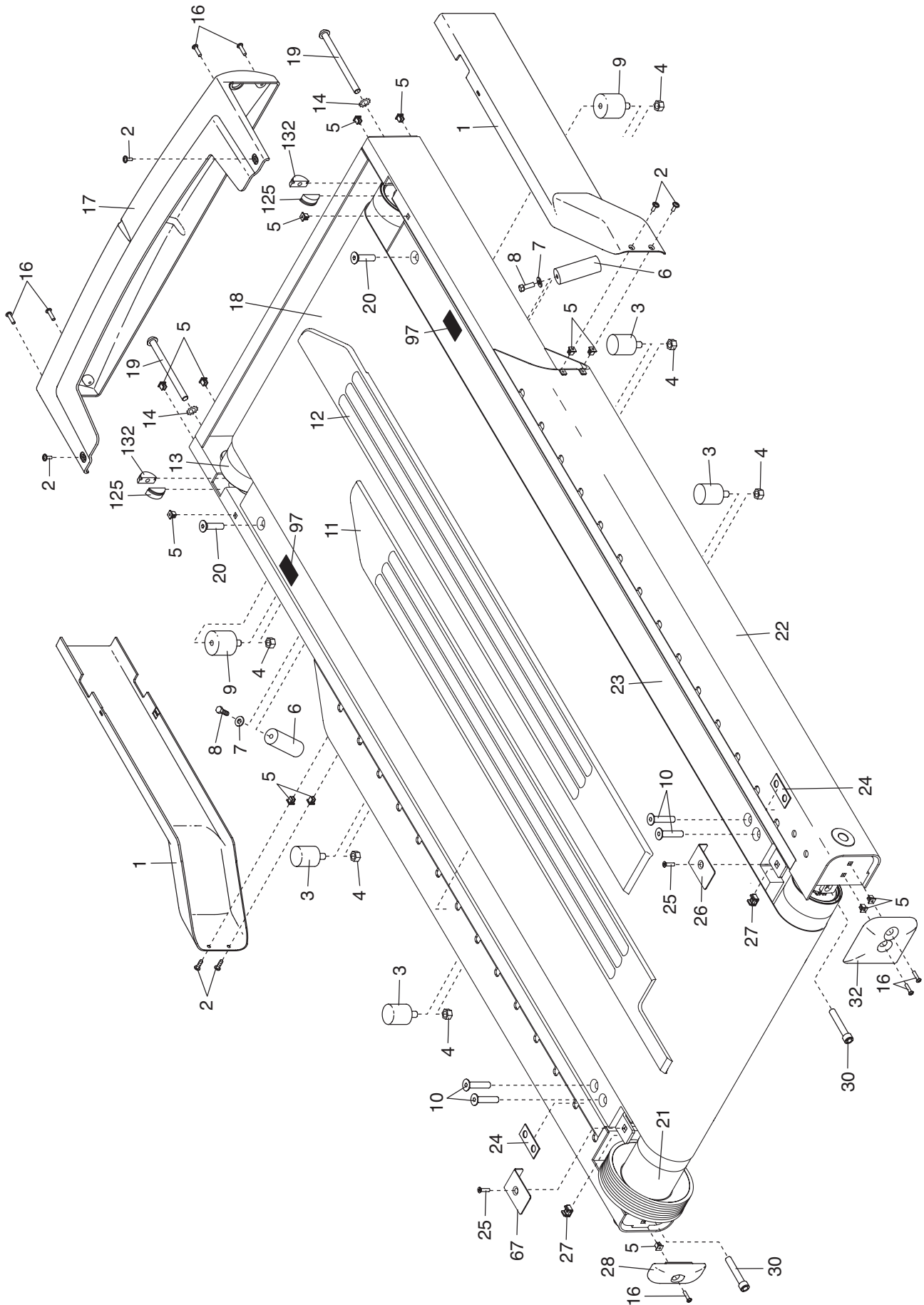


SCHÉMA DÉTAILLÉ B

N°. du Modèle FMTK74810.0 R0212A

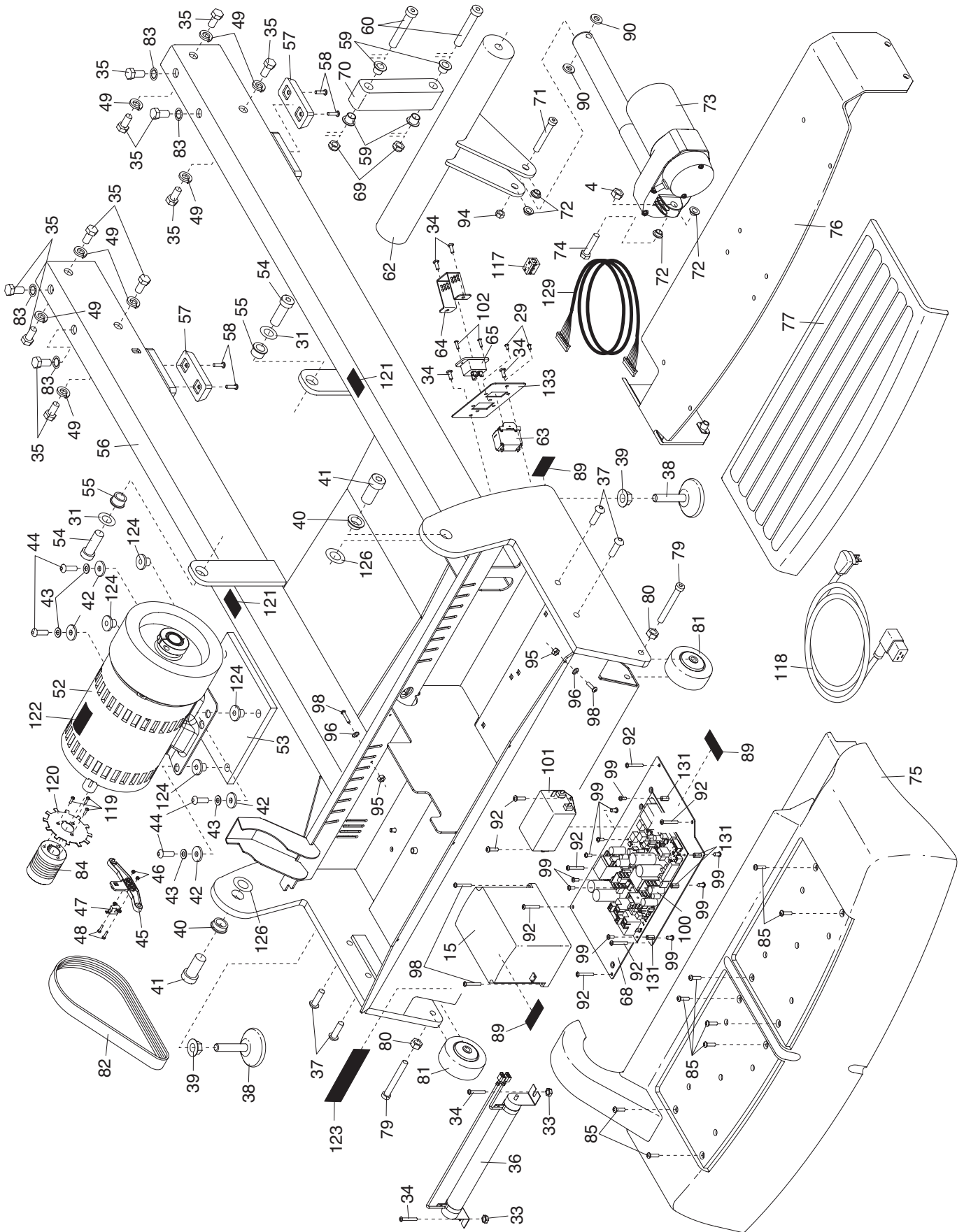


SCHÉMA DÉTAILLÉ C

N°. du Modèle FMTK74810.0 R0212A

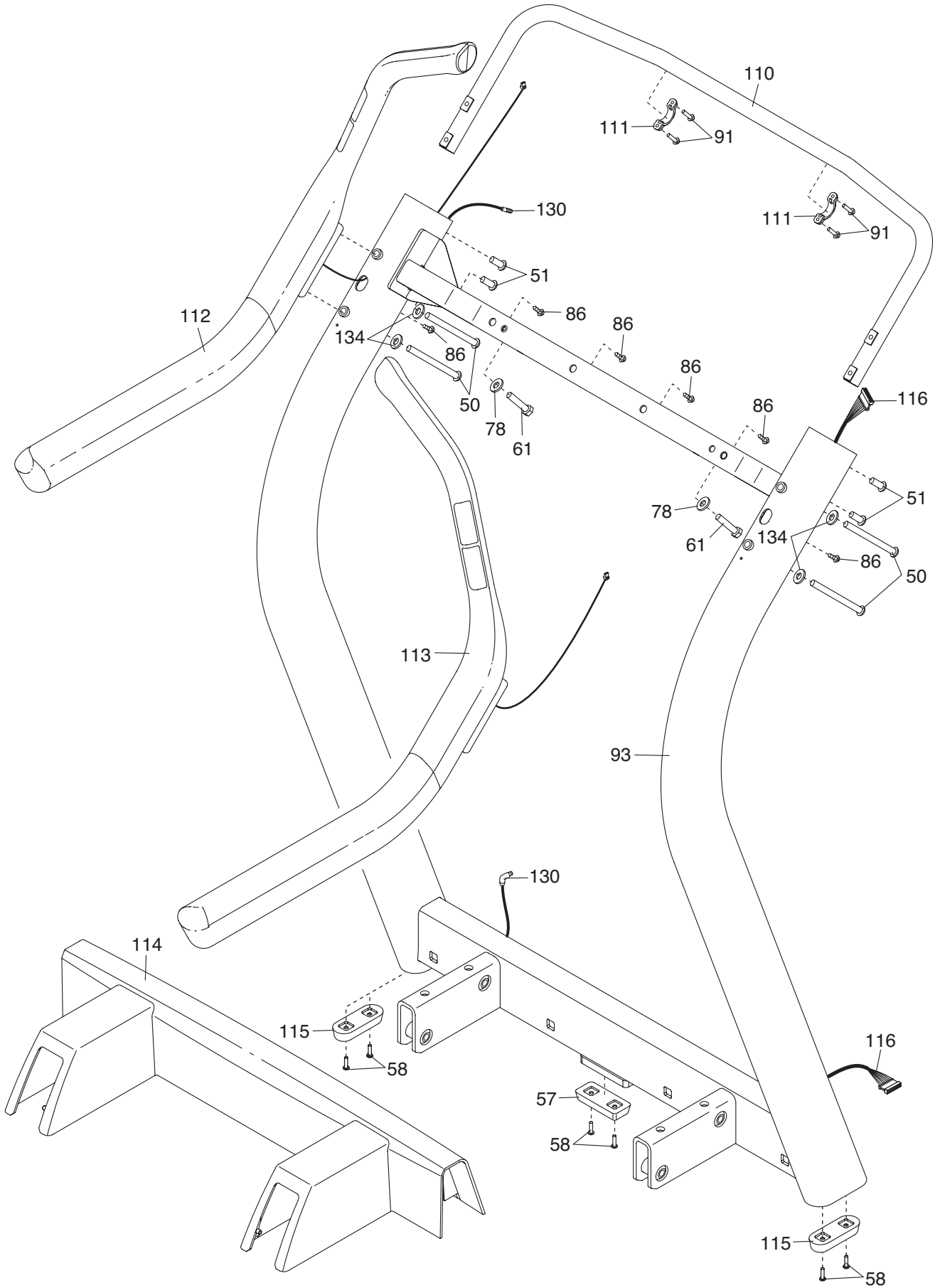


SCHÉMA DÉTAILLÉ D

N°. du Modèle FMTK74810.0 R0212A

