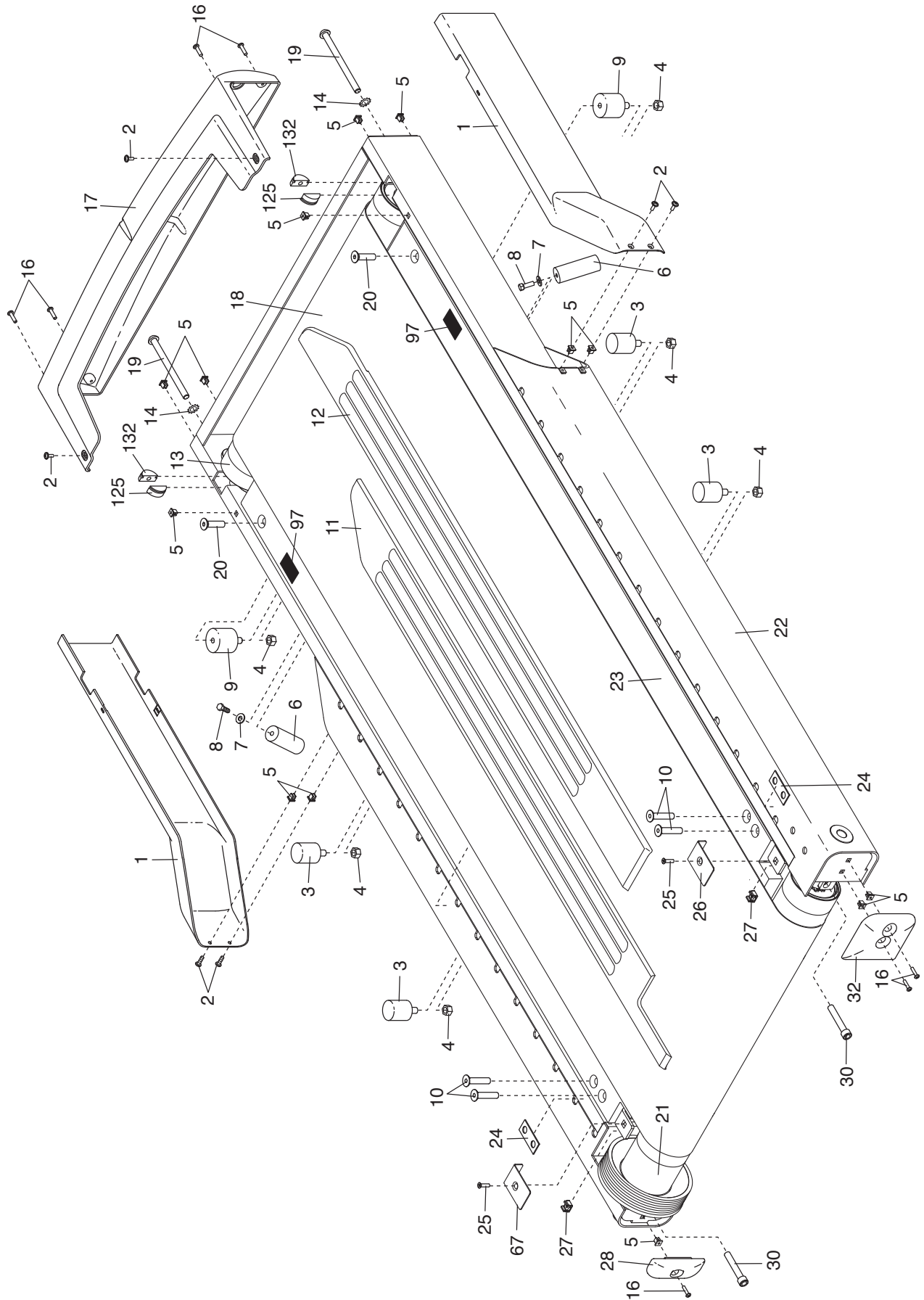


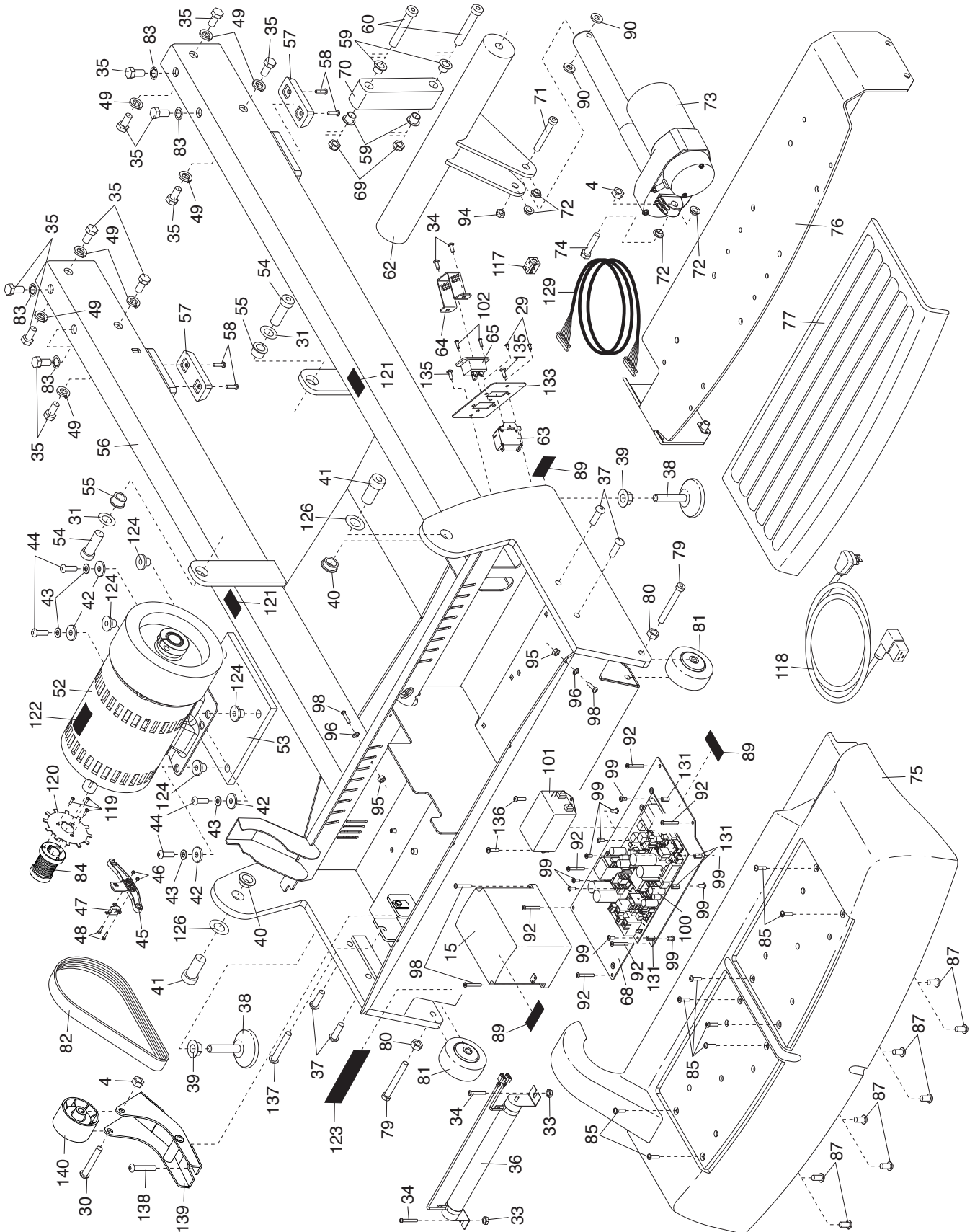
# SCHÉMA DÉTAILLÉ A

N°. du Modèle FMTK74810.10 R0814A



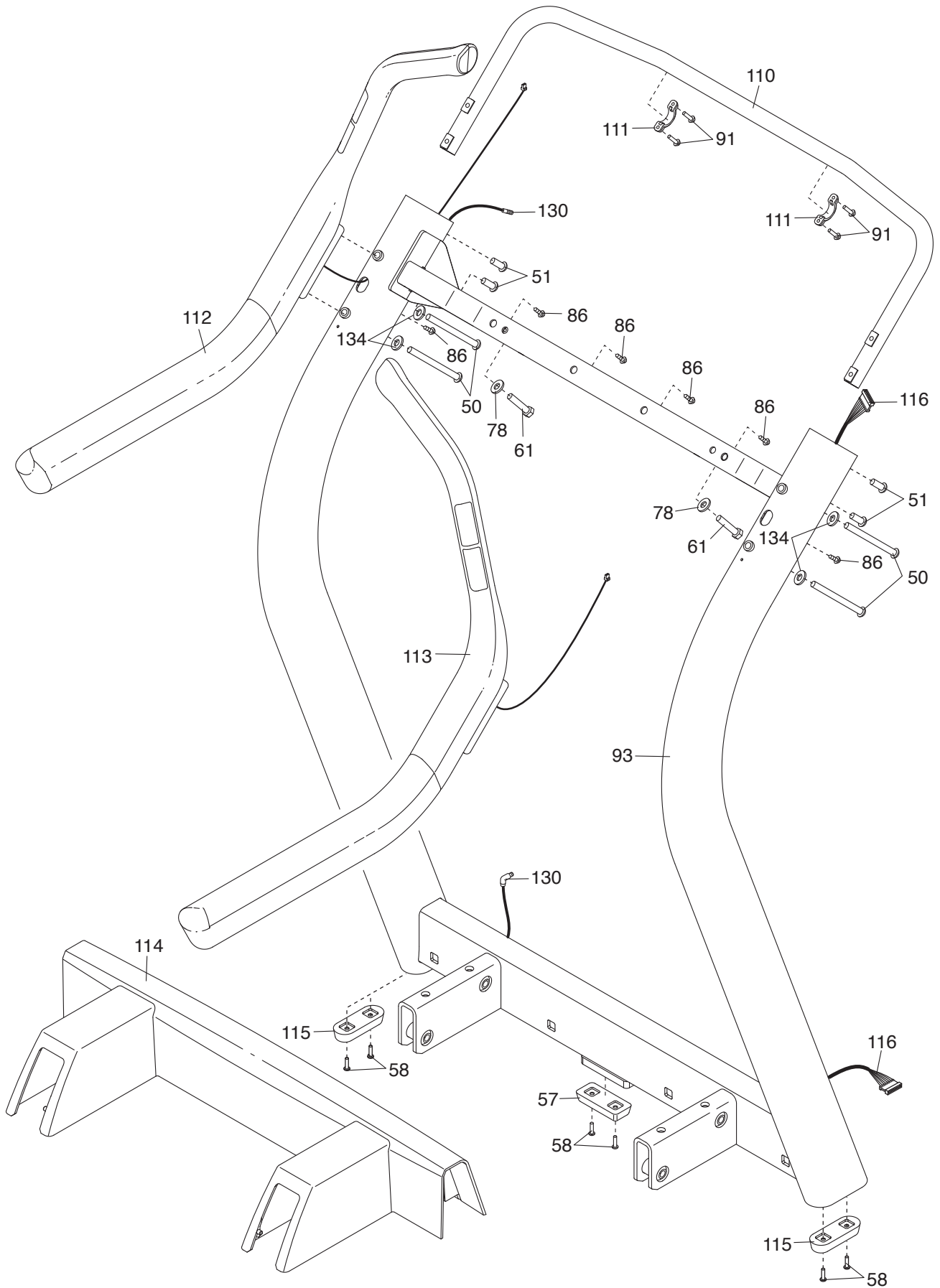
# SCHÉMA DÉTAILLÉ B

N° du Modèle FMTK74810.10 R0814A



# SCHÉMA DÉTAILLÉ C

N°. du Modèle FMTK74810.10 R0814A



# SCHÉMA DÉTAILLÉ D

N°. du Modèle FMTK74810.10 R0814A

