

SCHÉMA DÉTAILLÉ A

N°. du Modèle FMTK74810.5 R0613A

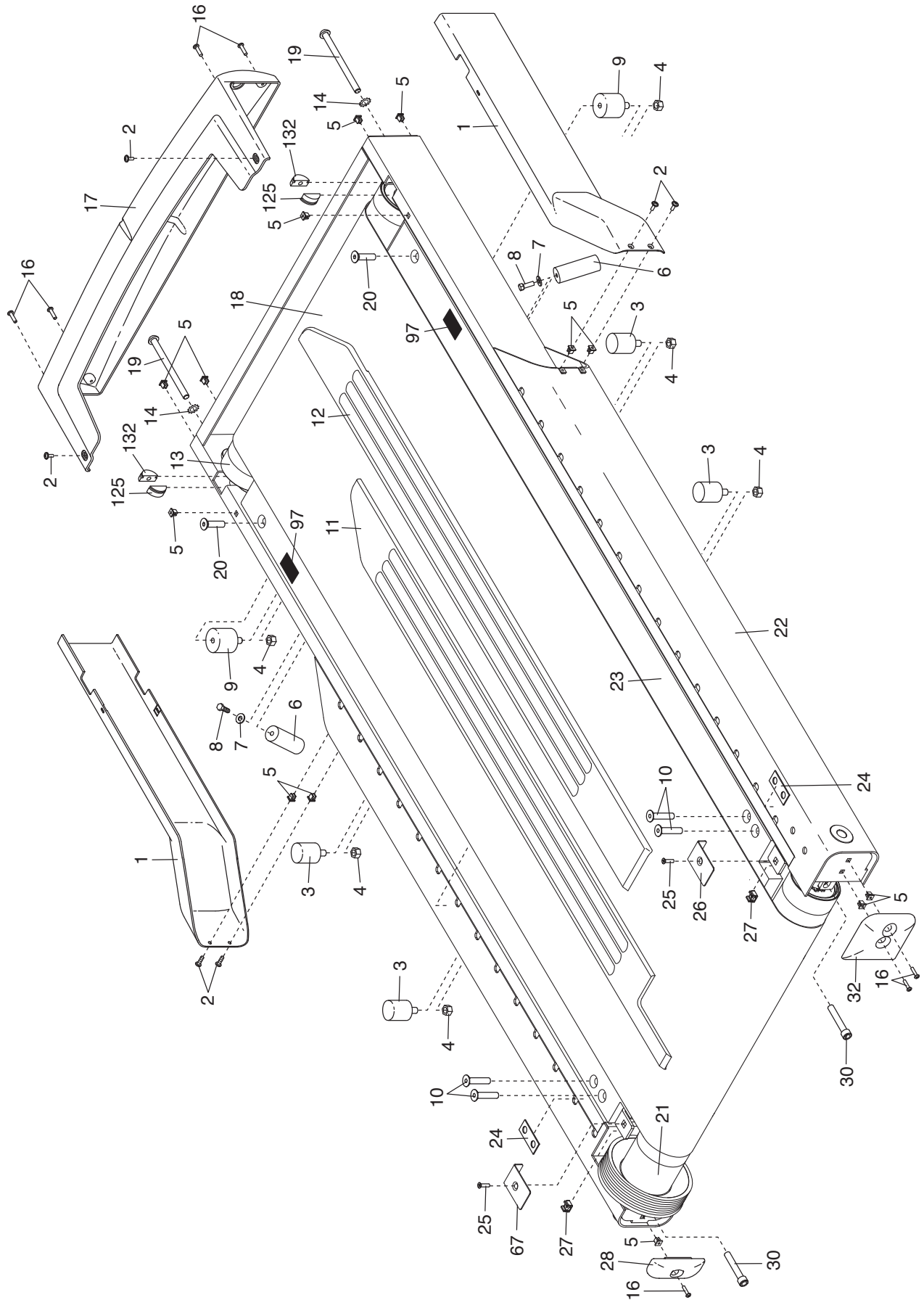


SCHÉMA DÉTAILLÉ B

N° du Modèle FMTK74810.5 R0613A

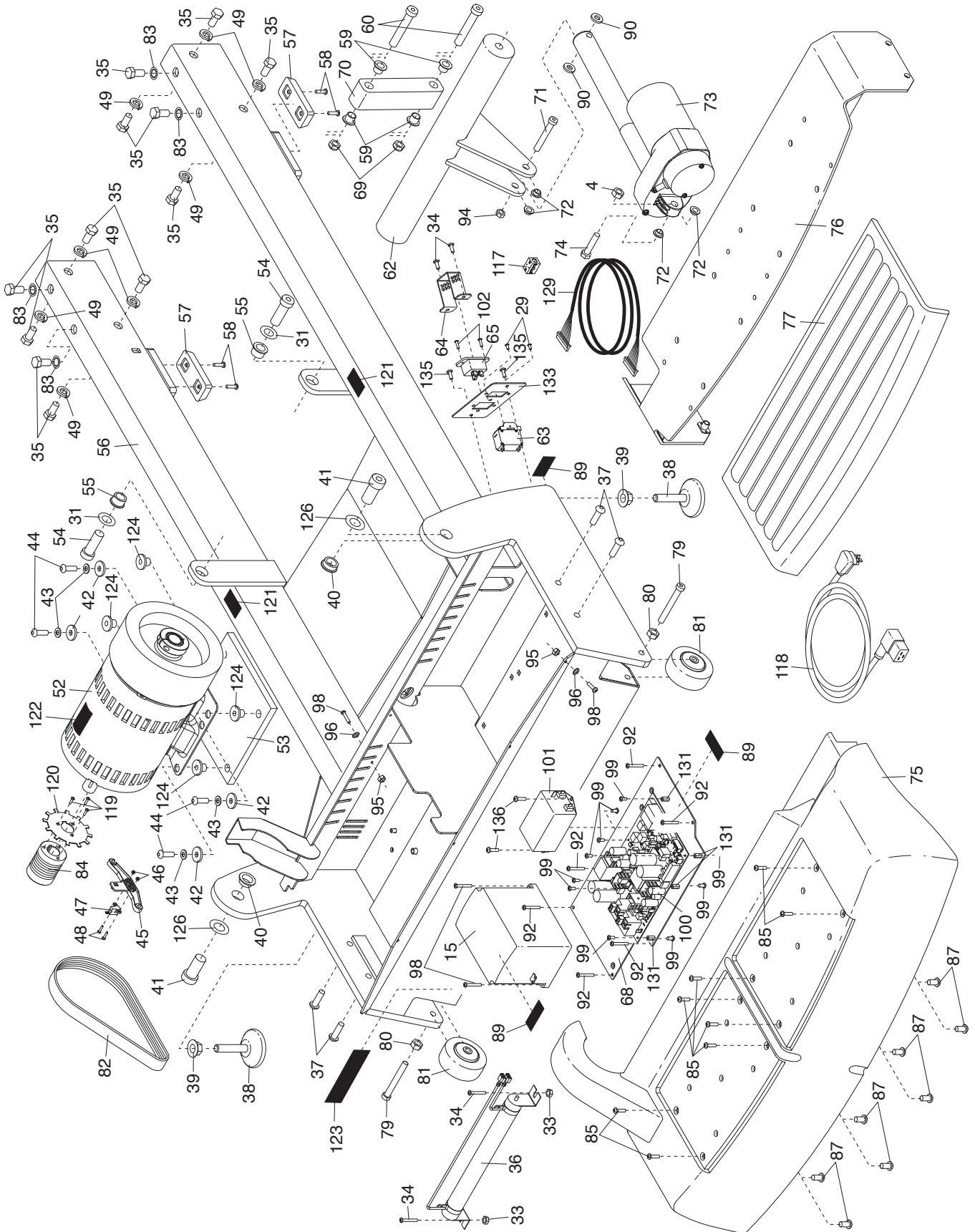


SCHÉMA DÉTAILLÉ C

N°. du Modèle FMTK74810.5 R0613A

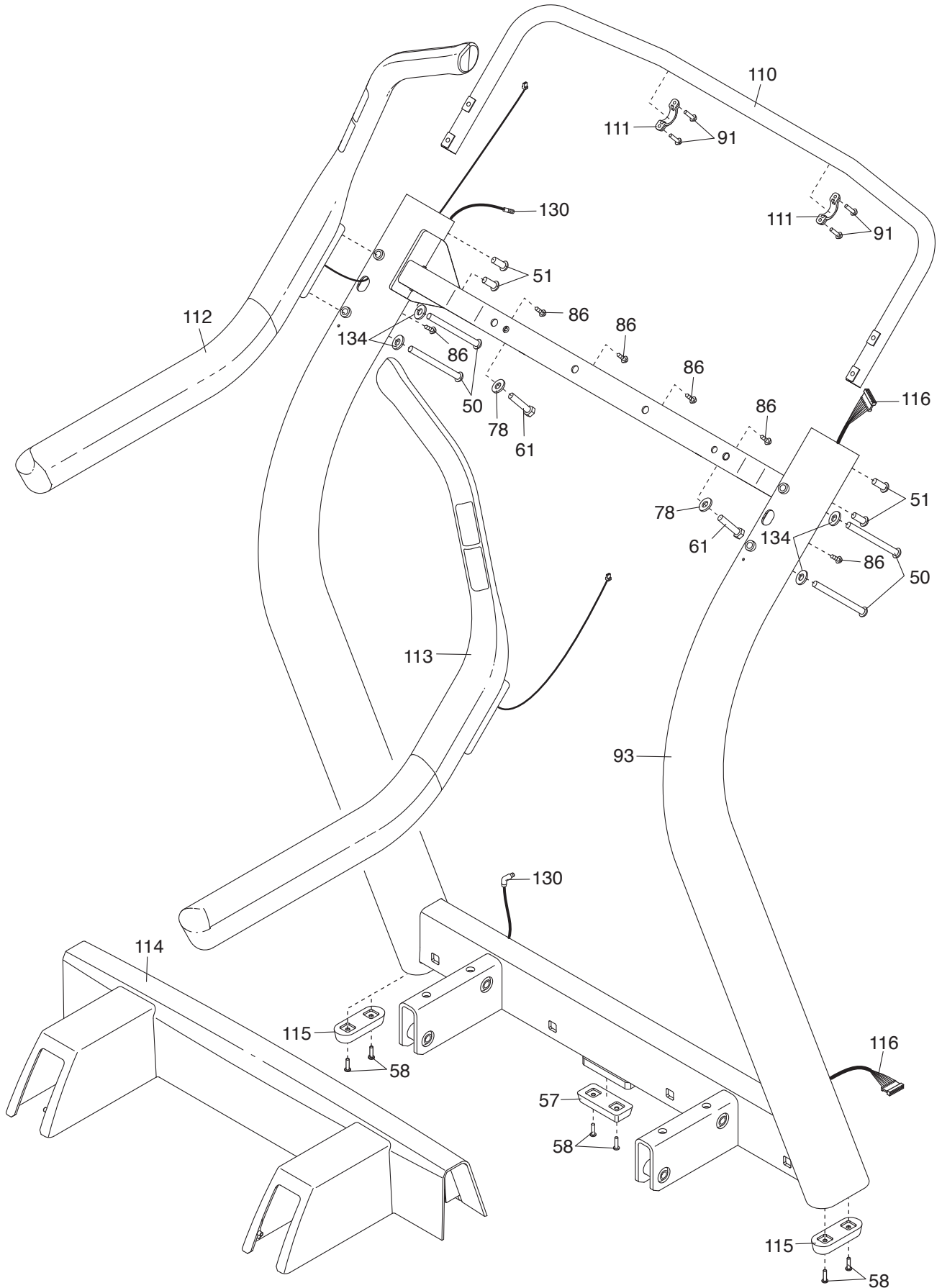


SCHÉMA DÉTAILLÉ D

N°. du Modèle FMTK74810.5 R0613A

