

SCHÉMA DÉTAILLÉ B

N° du Modèle FMTL39809-INT.0 R1210A

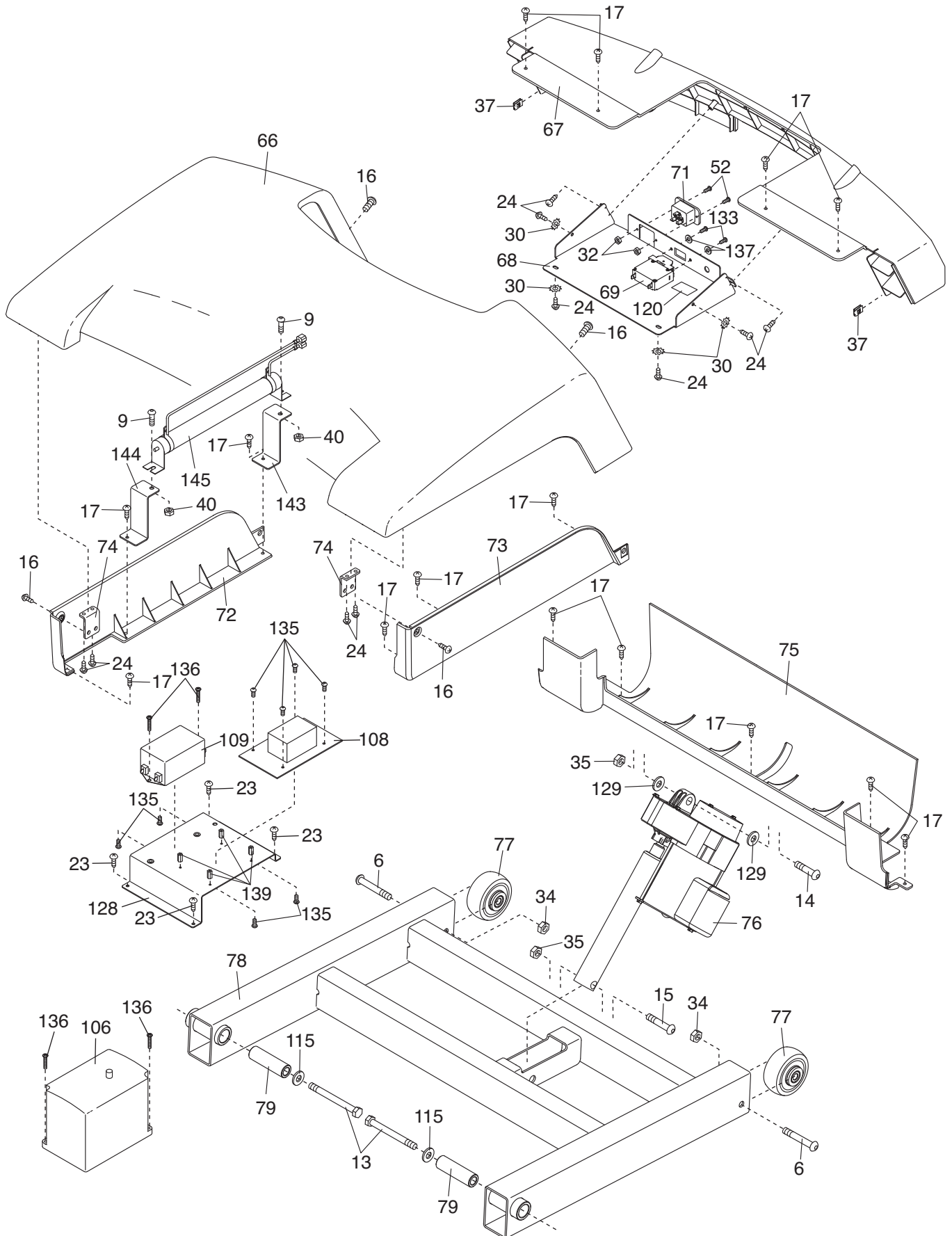


SCHÉMA DÉTAILLÉ C

N° du Modèle FMTL39809-INT.0 R1210A

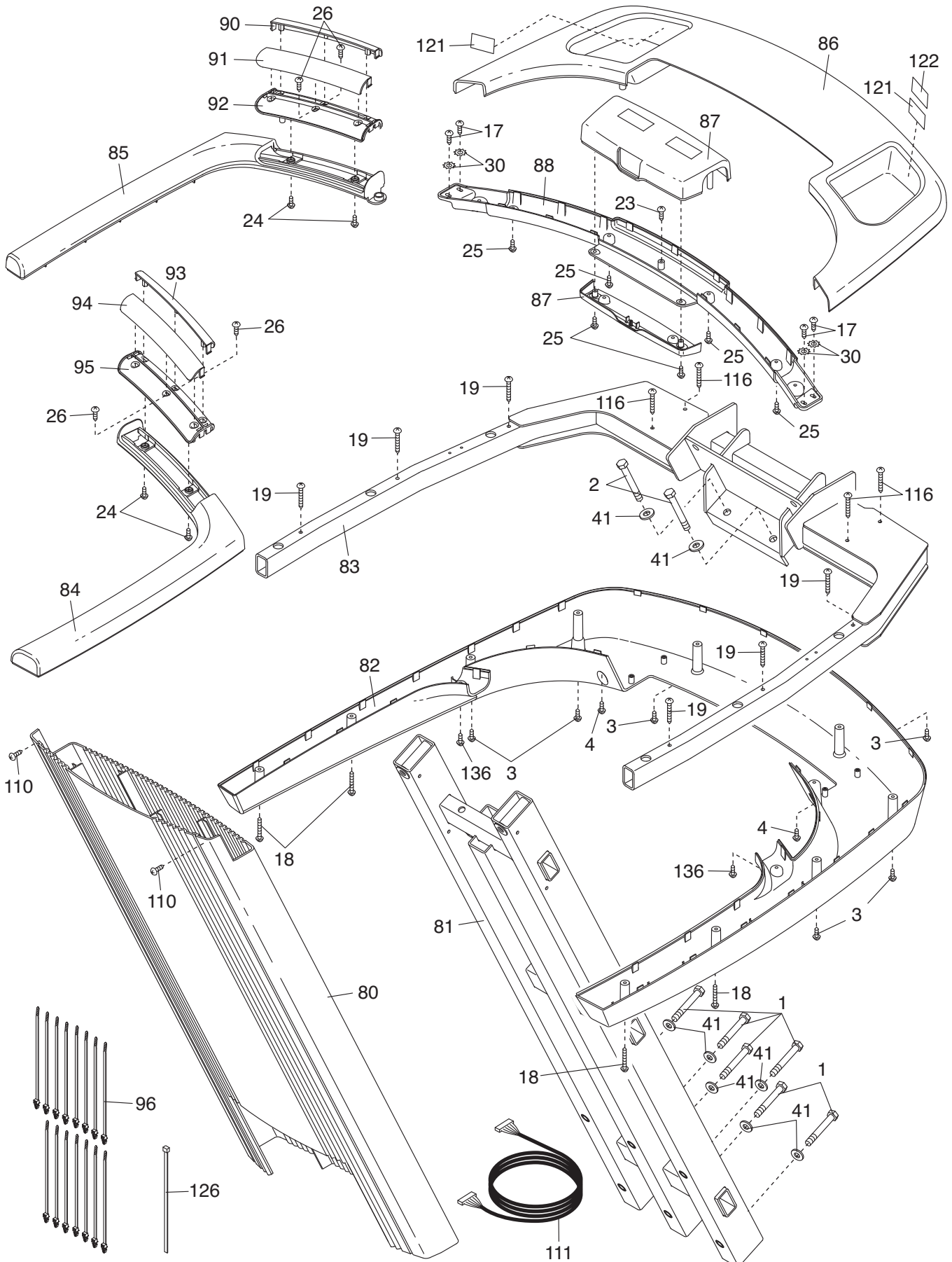


SCHÉMA DÉTAILLÉ D

N° du Modèle FMTL39809-INT.0 R1210A

