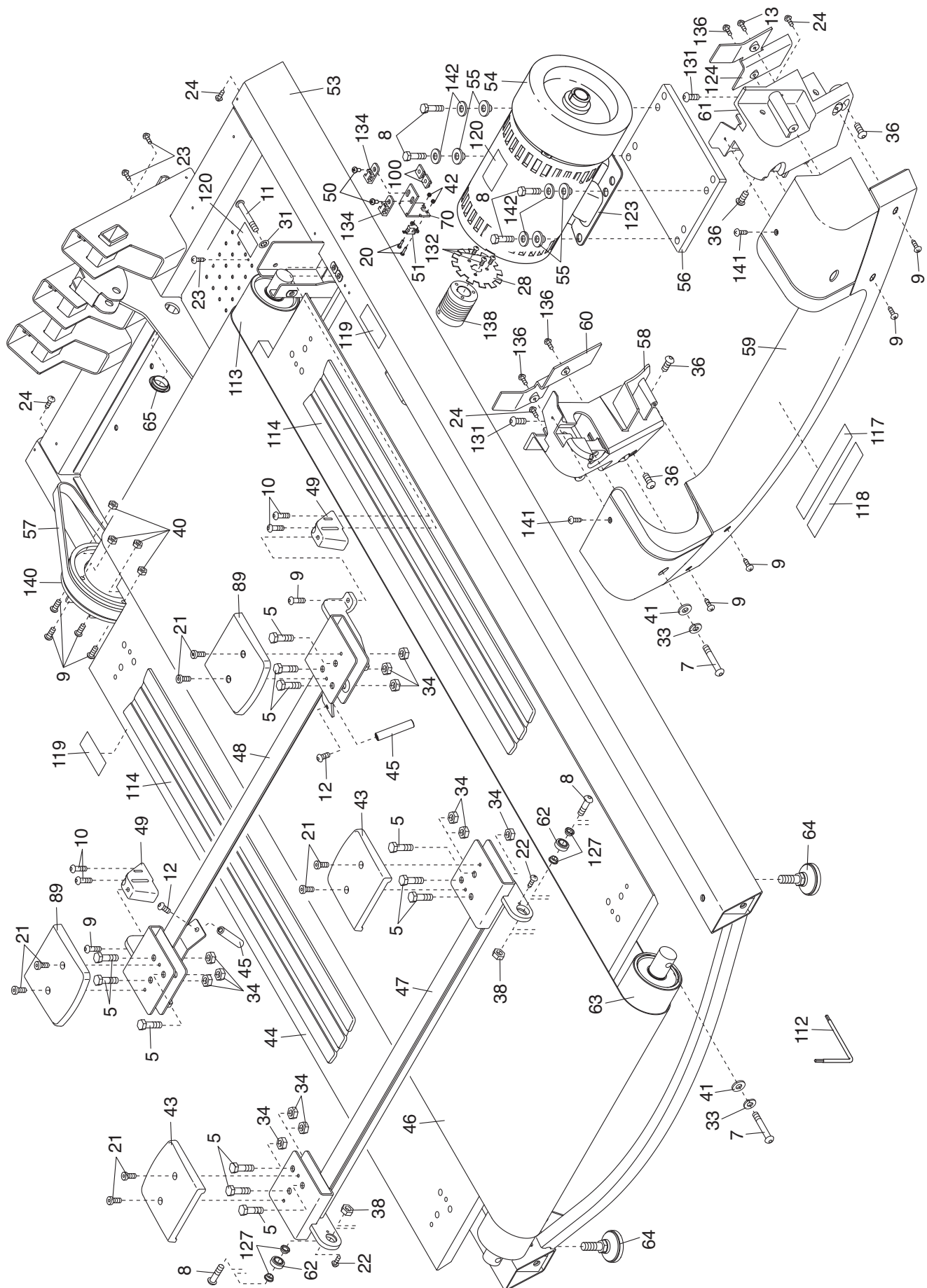


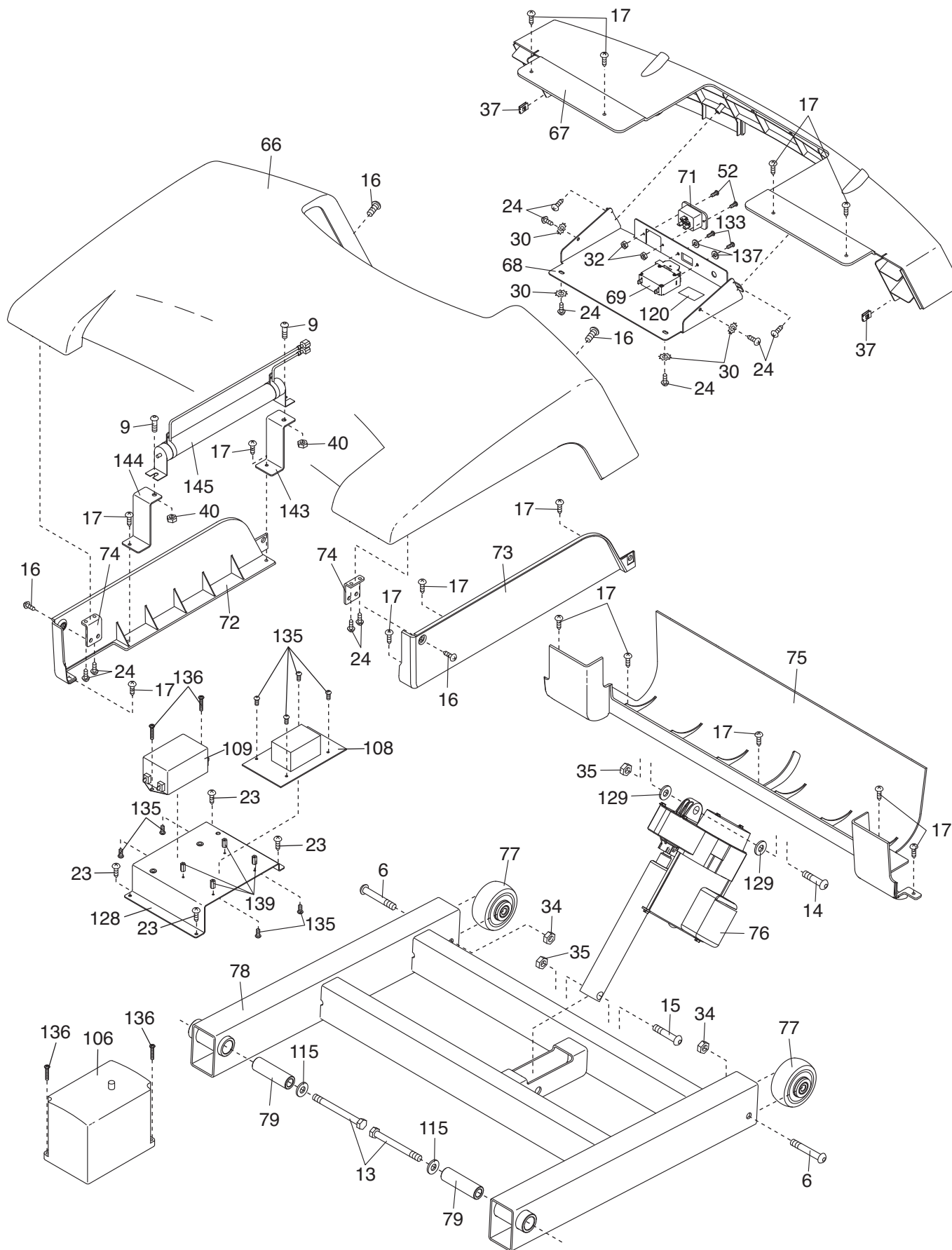
# DETAILZEICHNUNG A

Modell-Nr. FMTL39809-INT.0 R1210A



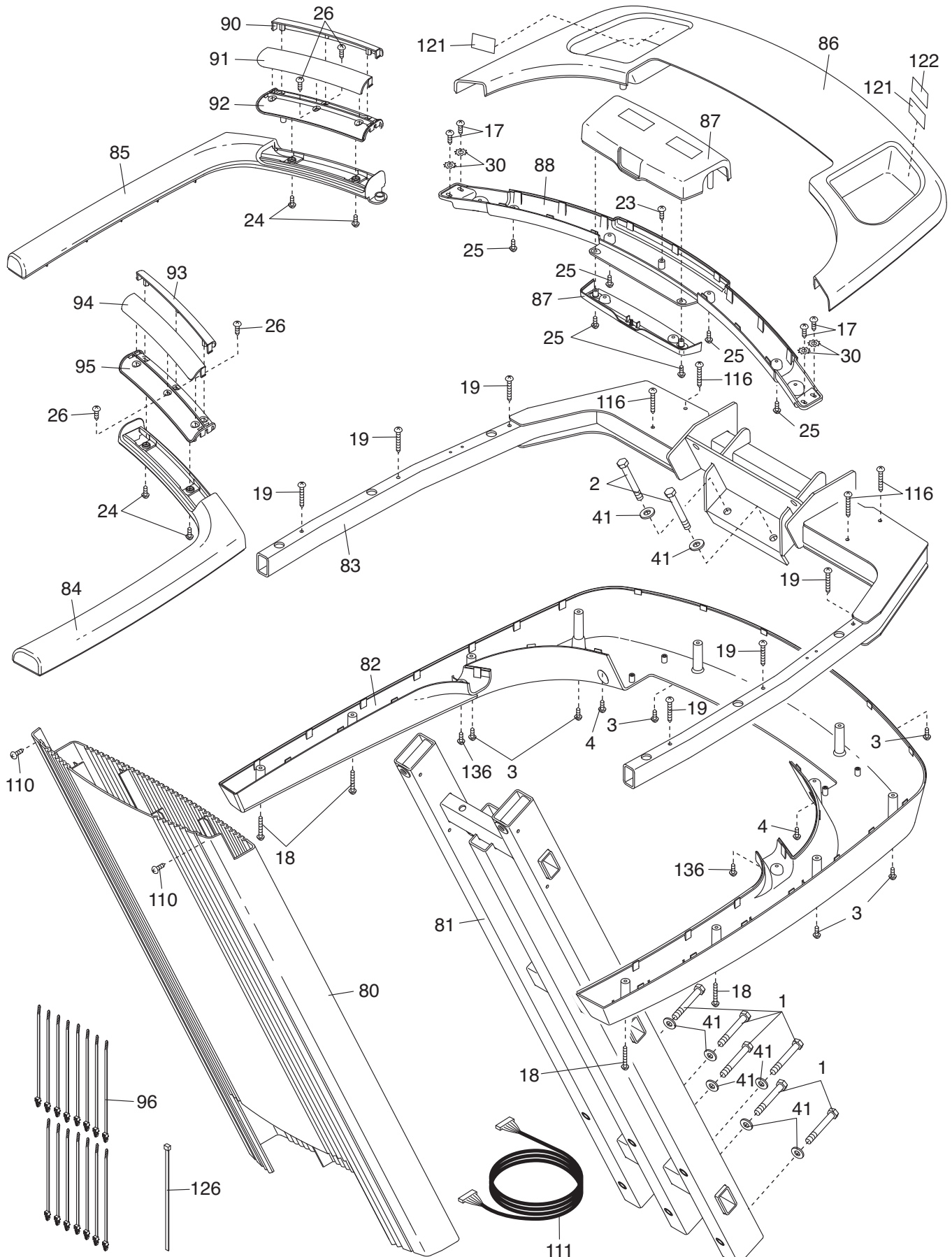
# DETAILZEICHNUNG B

Modell-Nr. FMTL39809-INT.0 R1210A



# DETAILZEICHNUNG C

Modell-Nr. FMTL39809-INT.0 R1210A



# DETAILZEICHNUNG D

Modell-Nr. FMTL39809-INT.0 R1210A

