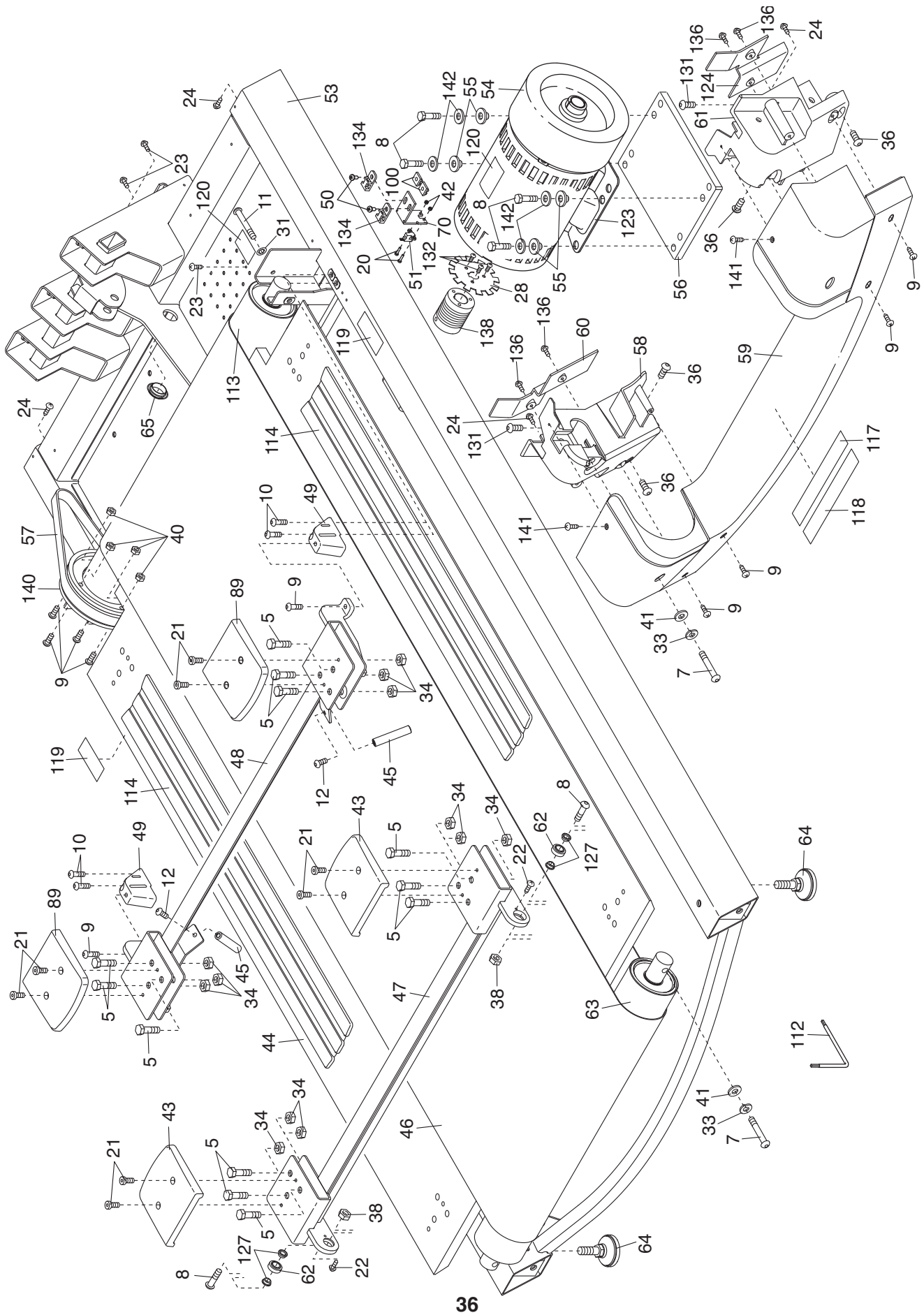


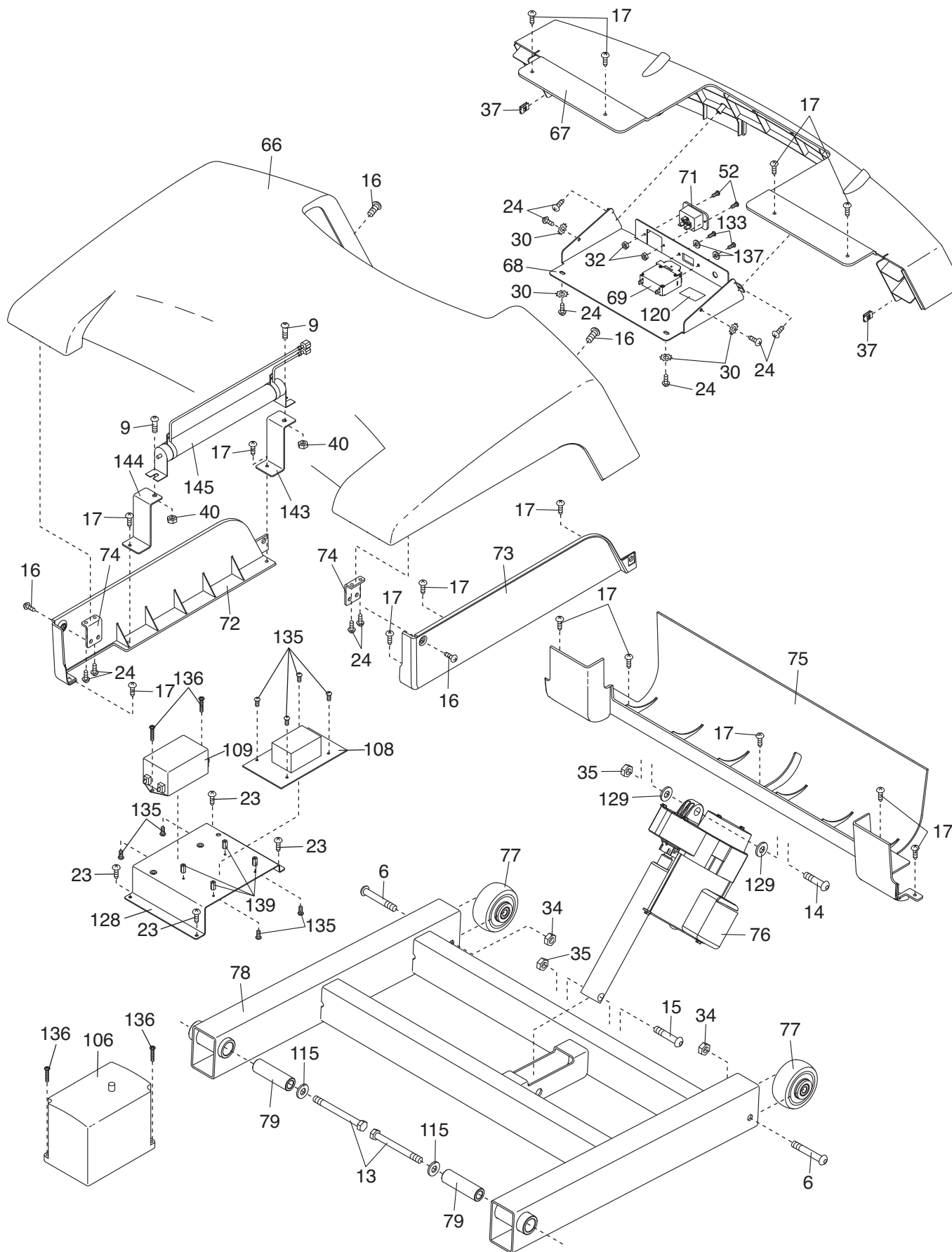
# DISEGNO ESPLOSO A

N° del Modello FMTL39809-INT.0 R1210A



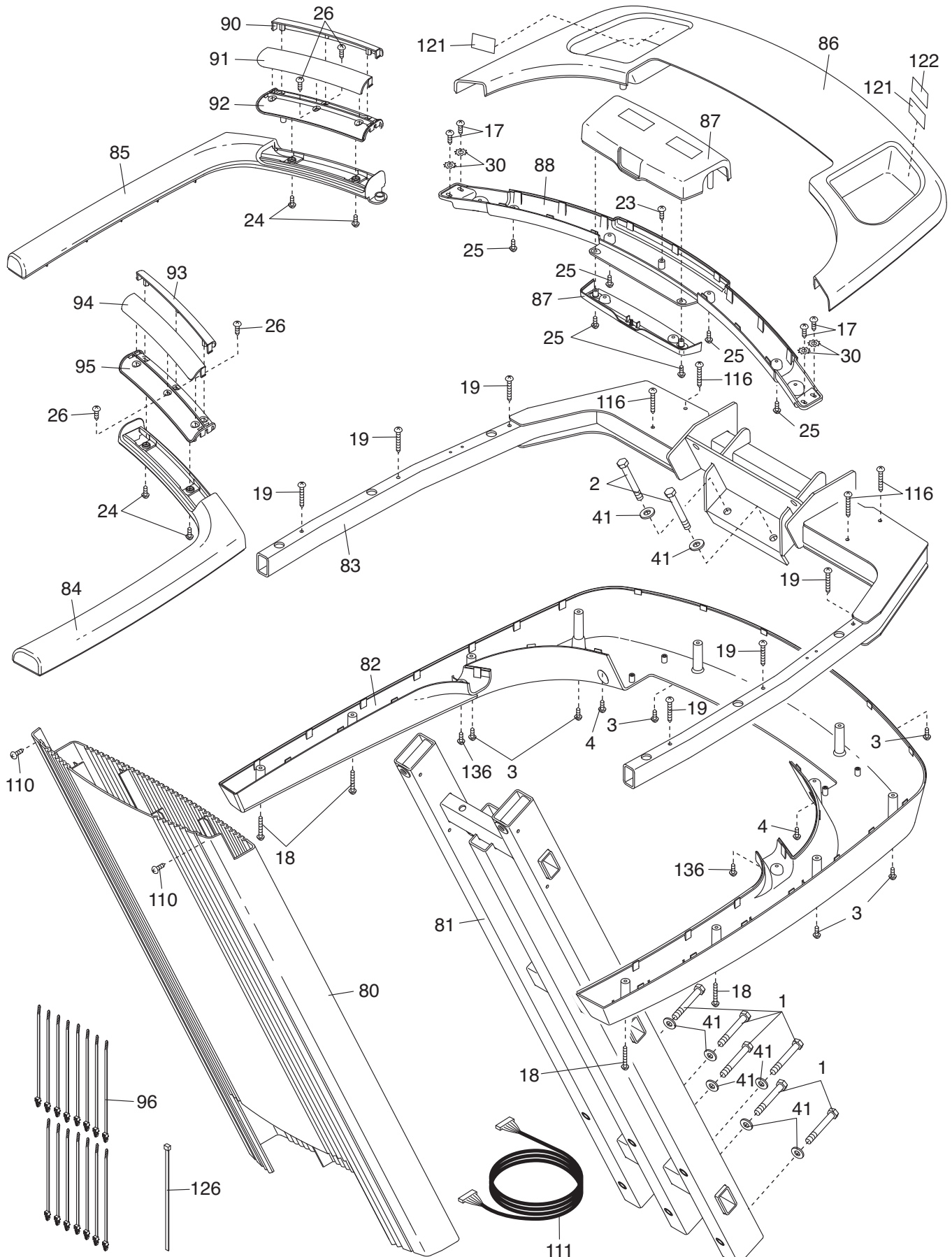
# DISEGNO ESPLOSO B

N° del Modello FMTL39809-INT.0 R1210A



# DISEGNO ESPLOSO C

N° del Modello FMTL39809-INT.0 R1210A



# DISEGNO ESPLOSO D

N° del Modello FMTL39809-INT.0 R1210A

