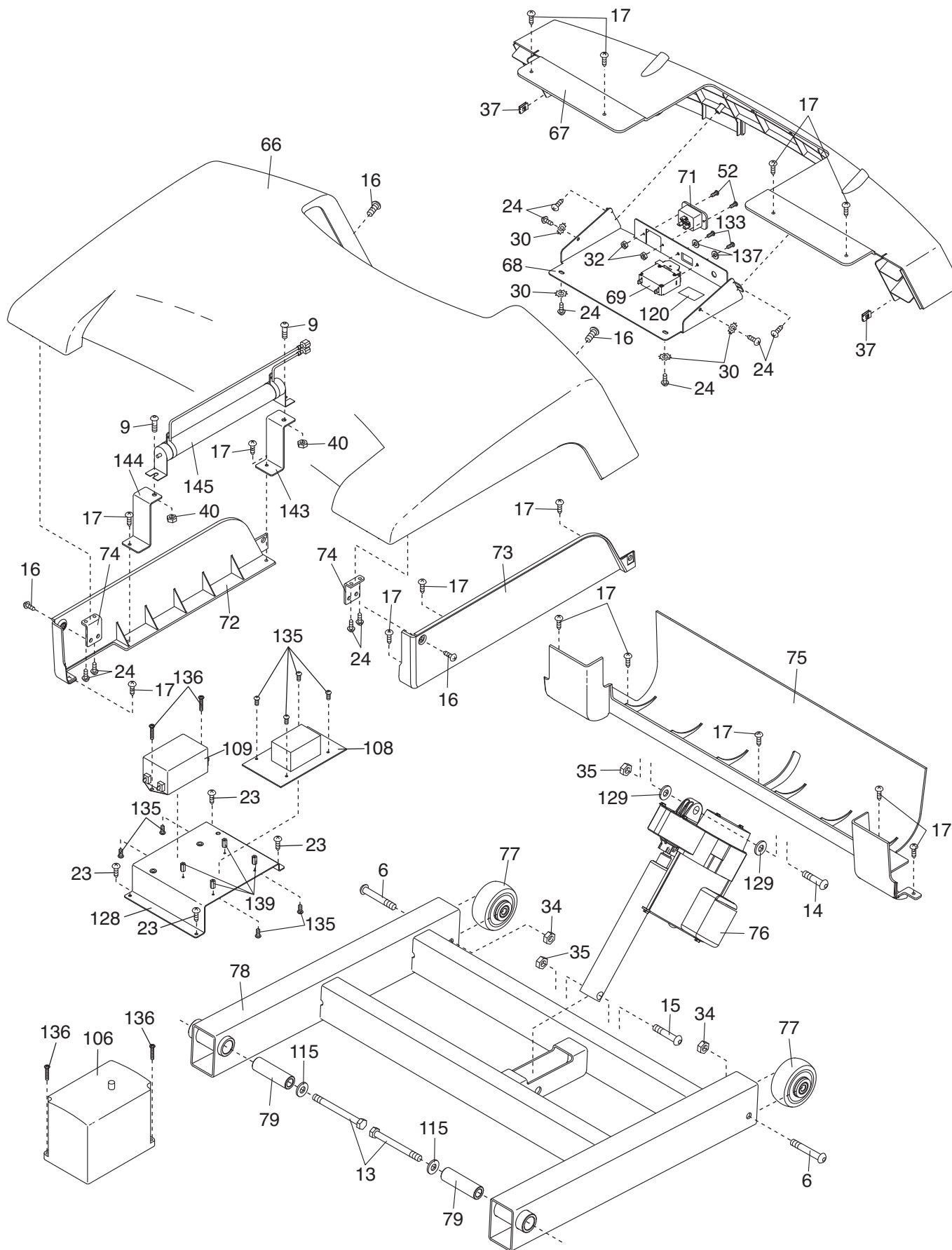




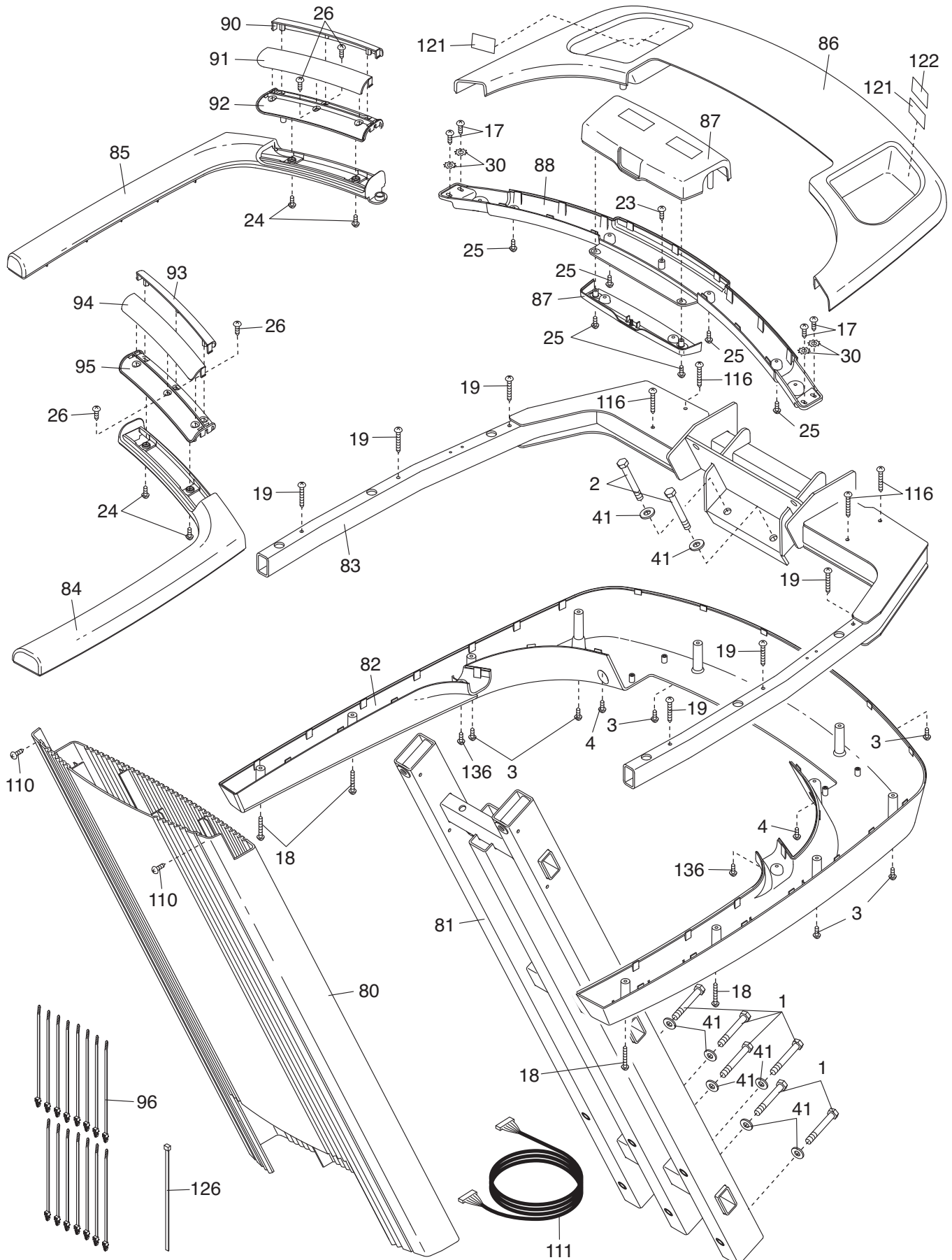
# DIAGRAMA AMPLIADO B

Modelo nº FMTL39809-INT.0 R1210A



# DIAGRAMA AMPLIADO C

Modelo nº FMTL39809-INT.0 R1210A



# DIAGRAMA AMPLIADO D

Modelo nº FMTL39809-INT.0 R1210A

