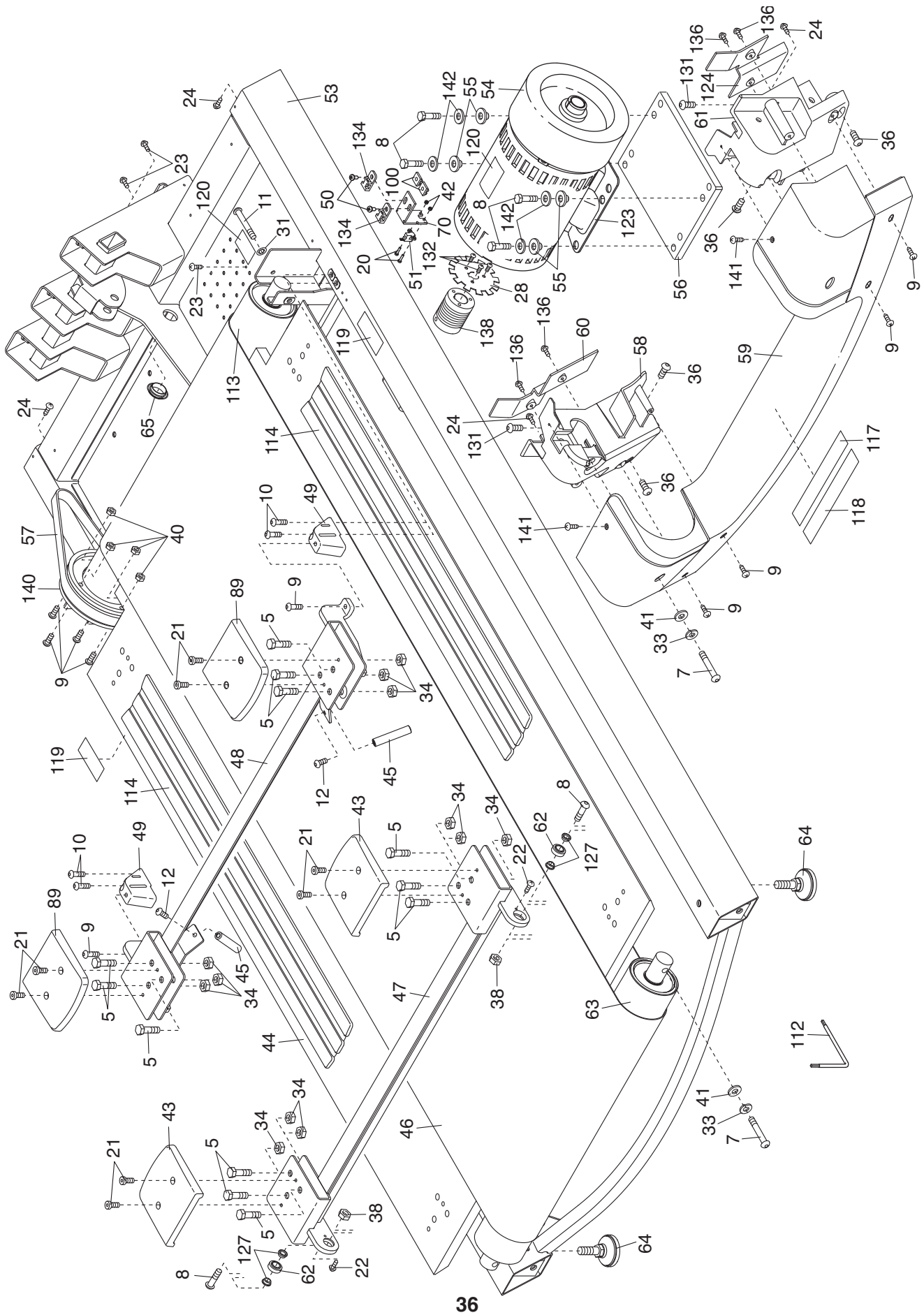


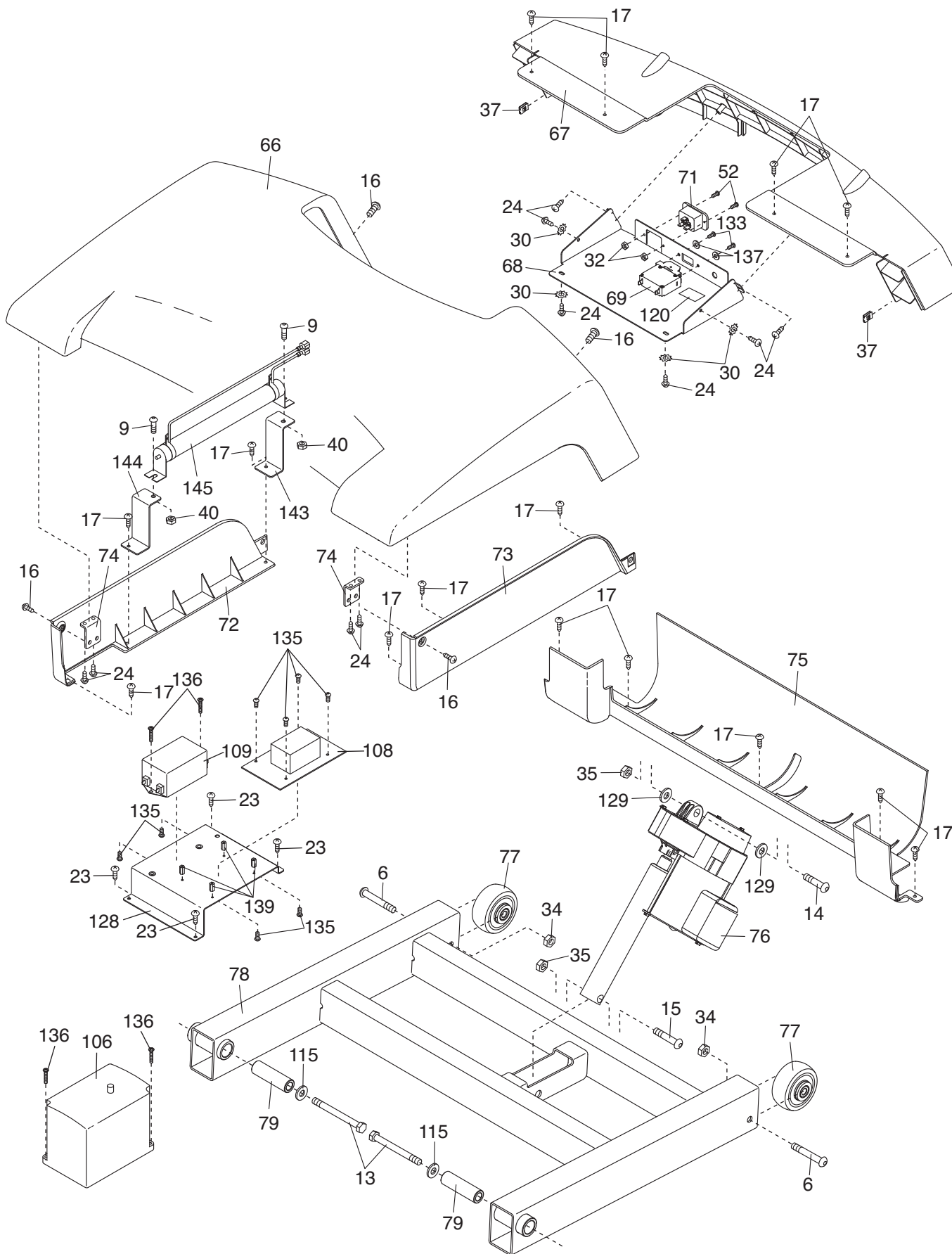
DIBUJO DE LAS PIEZAS A

Nº de Modelo FMTL39809-INT.0 R1210A



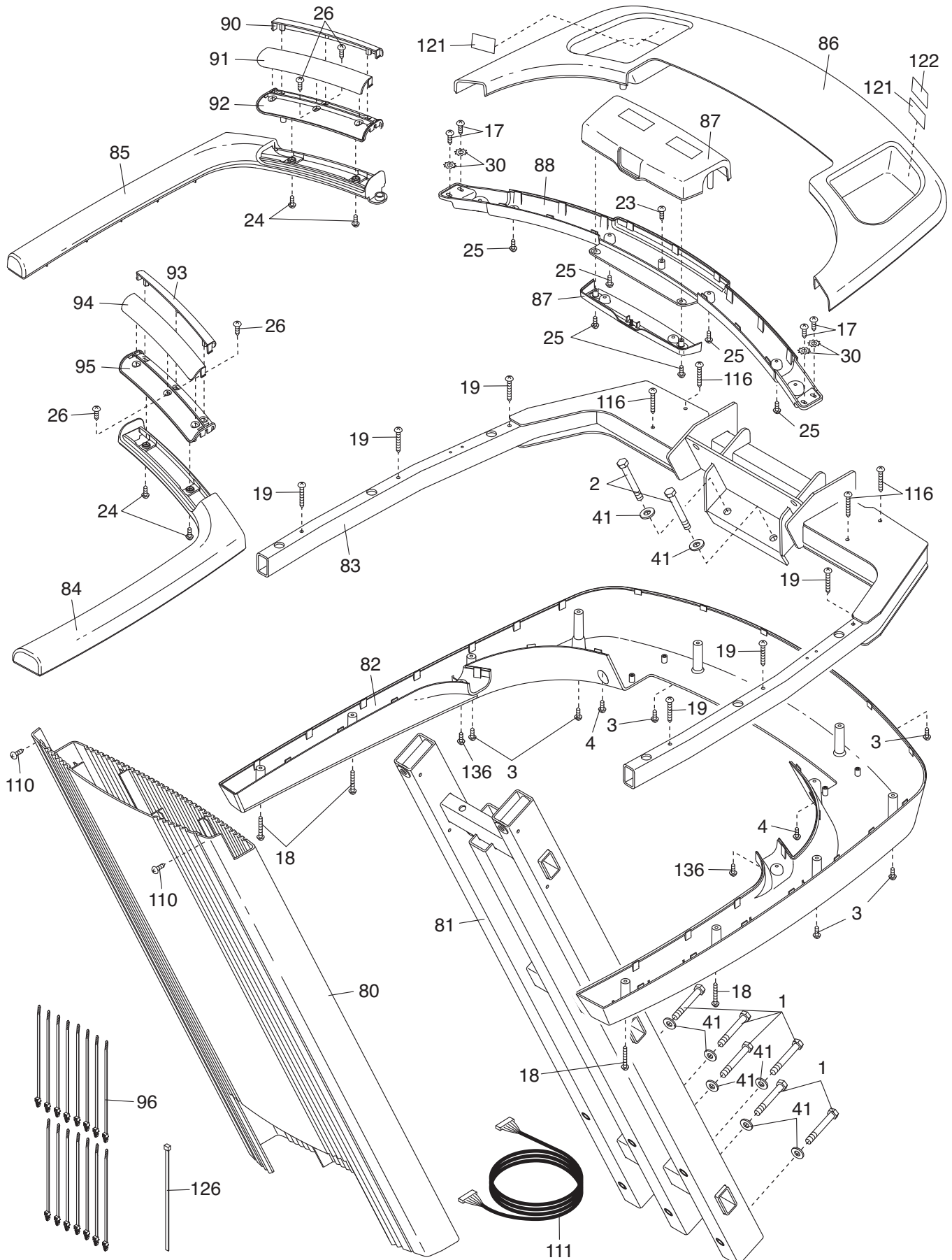
DIBUJO DE LAS PIEZAS B

Nº de Modelo FMTL39809-INT.0 R1210A



DIBUJO DE LAS PIEZAS C

Nº de Modelo FMTL39809-INT.0 R1210A



DIBUJO DE LAS PIEZAS D

Nº de Modelo FMTL39809-INT.0 R1210A

