

SCHÉMA DÉTAILLÉ A

N° du Modèle FMTL39809.0 R1210A

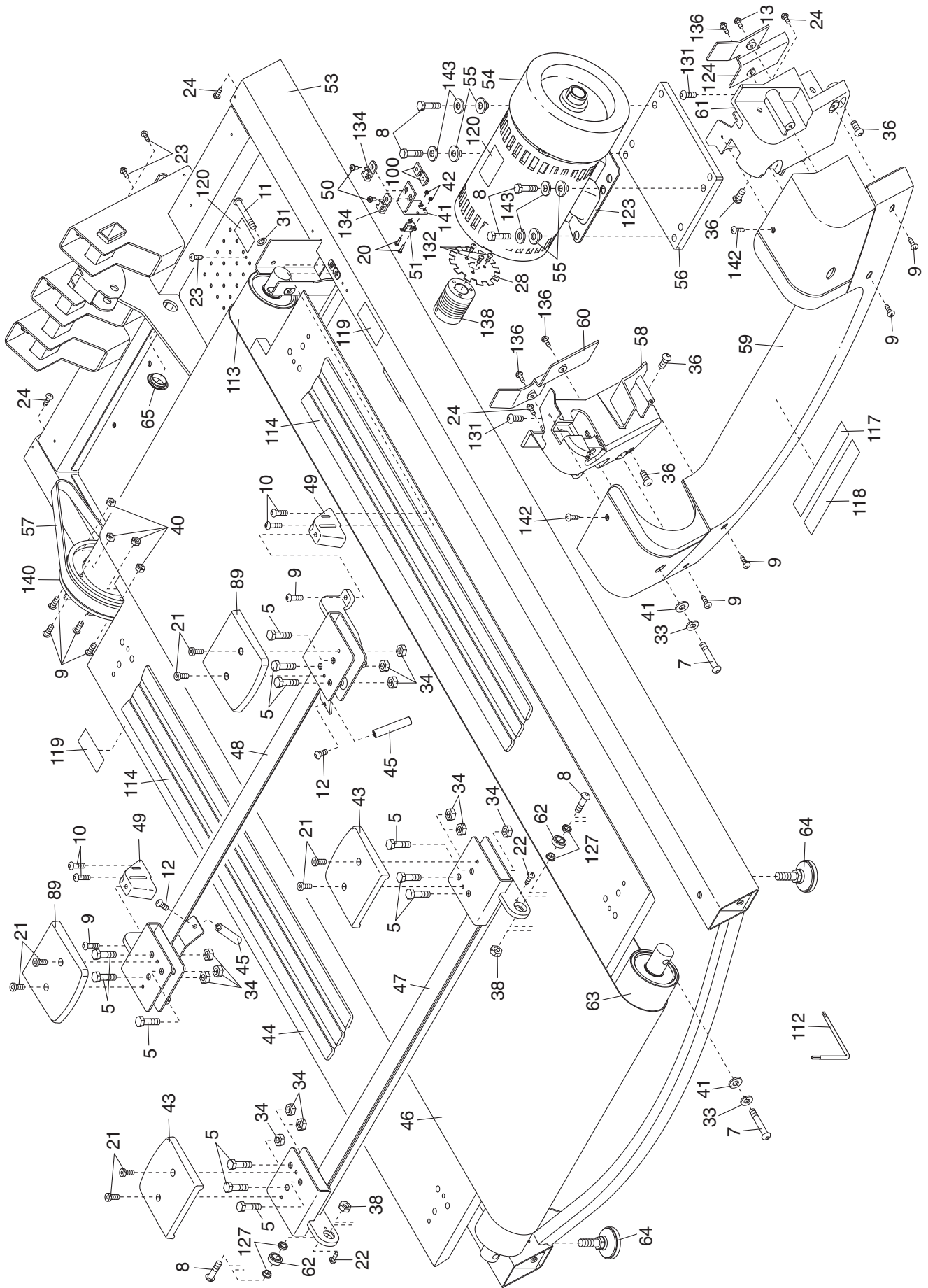


SCHÉMA DÉTAILLÉ B

N°. du Modèle FMTL39809.0 R1210A

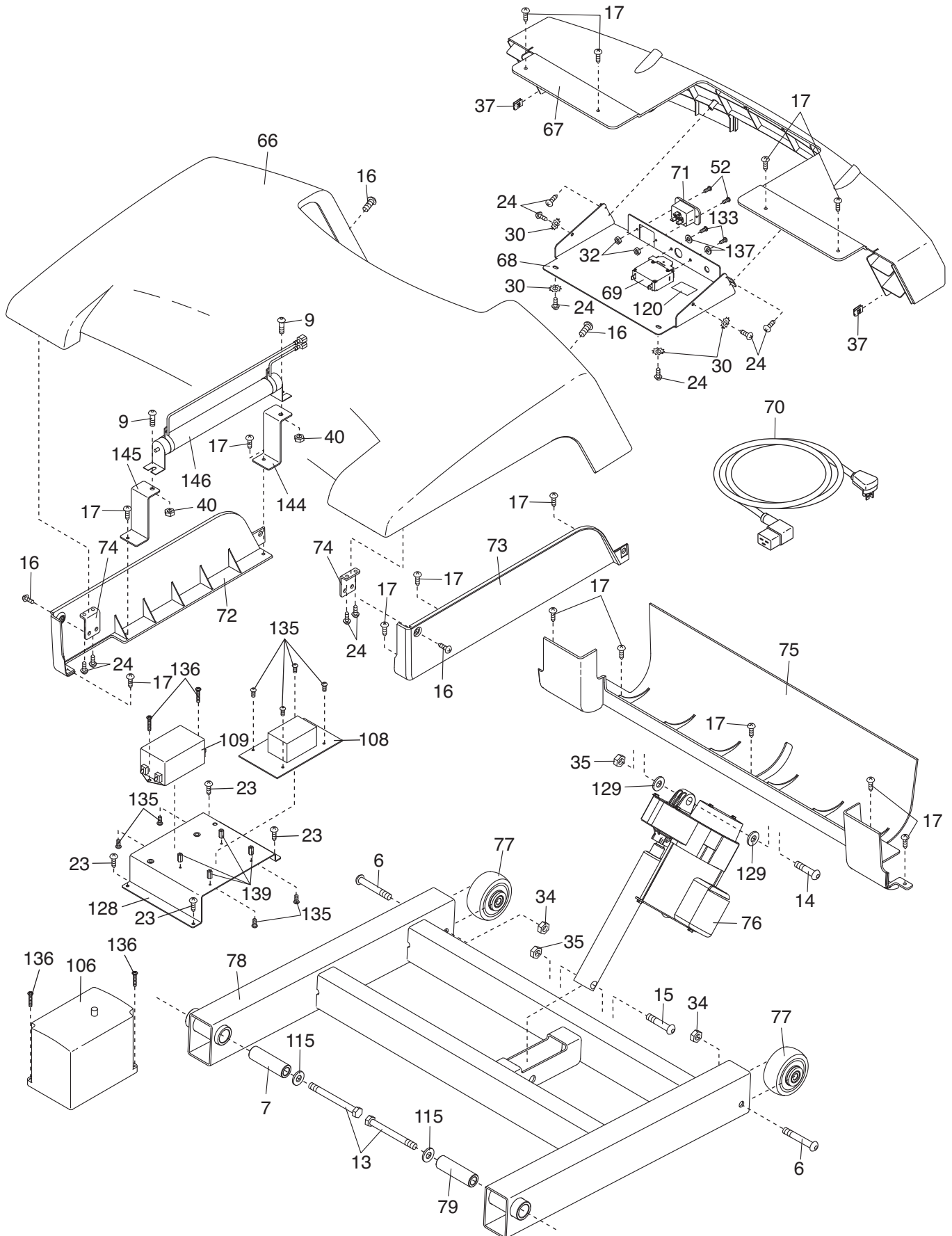


SCHÉMA DÉTAILLÉ C

N° du Modèle FMTL39809.0 R1210A

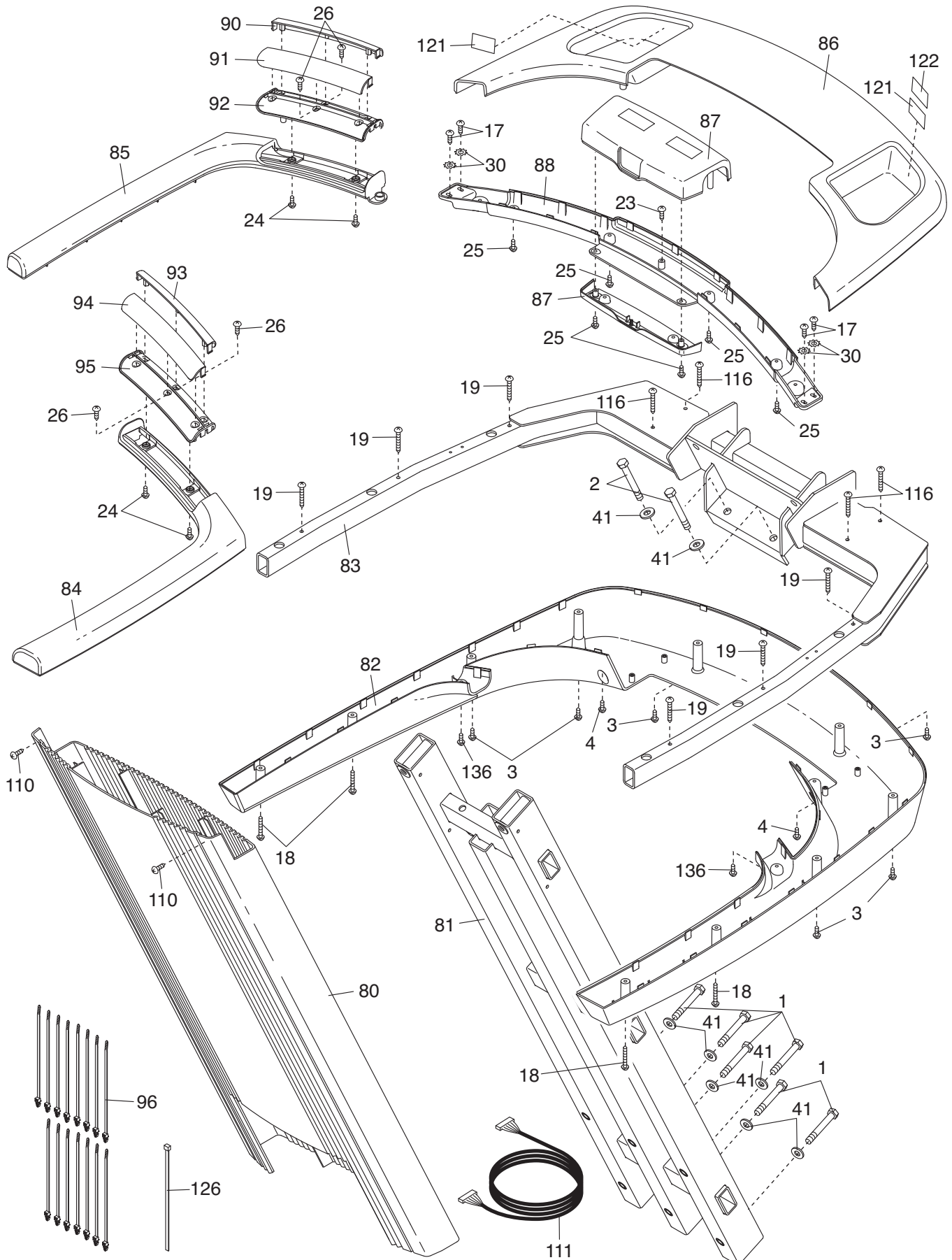


SCHÉMA DÉTAILLÉ D

N°. du Modèle FMTL39809.0 R1210A

