

SCHÉMA DÉTAILLÉ A

N° du Modèle FMTL39813.0 R0214B

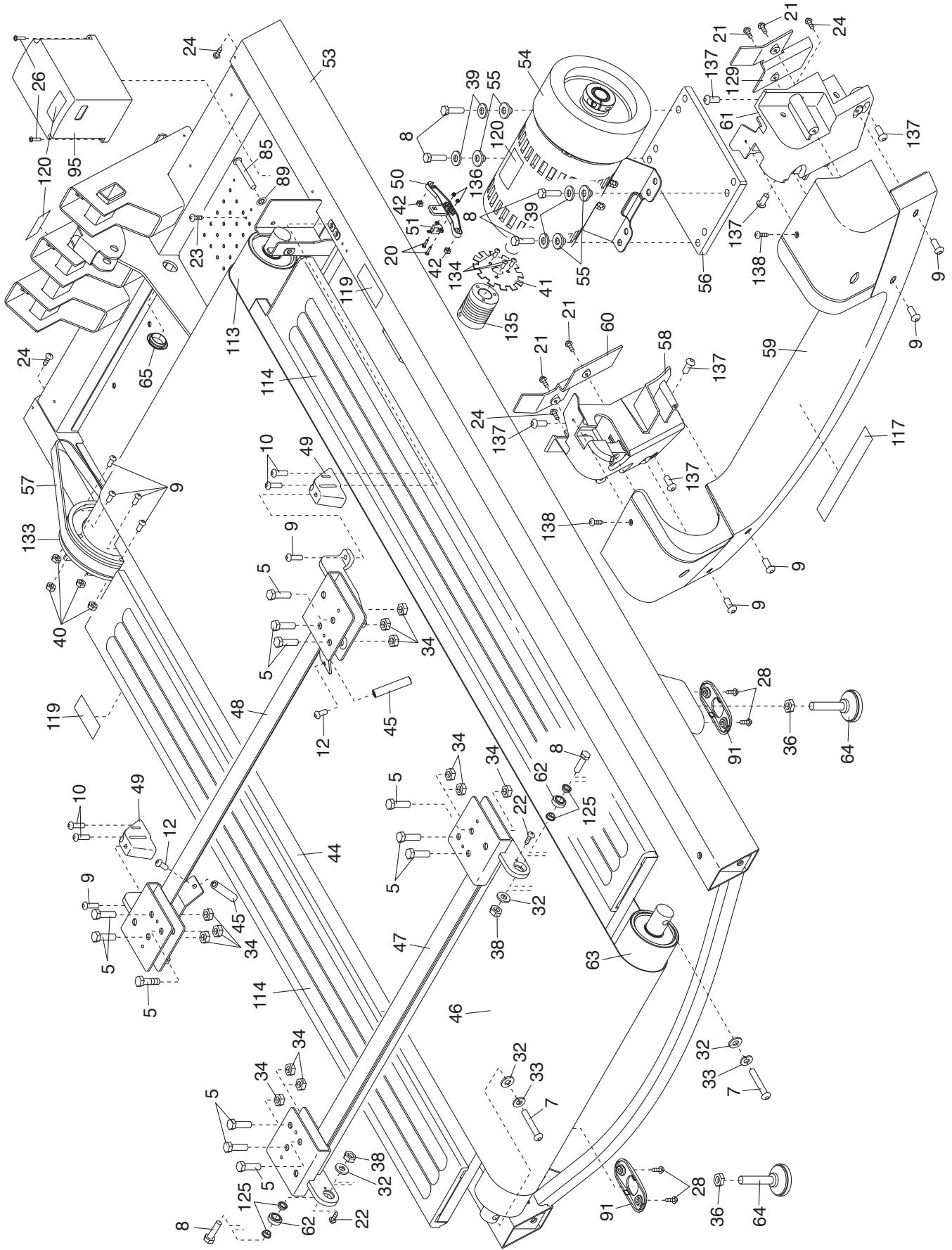


SCHÉMA DÉTAILLÉ C

N° du Modèle FMTL39813.0 R0214B

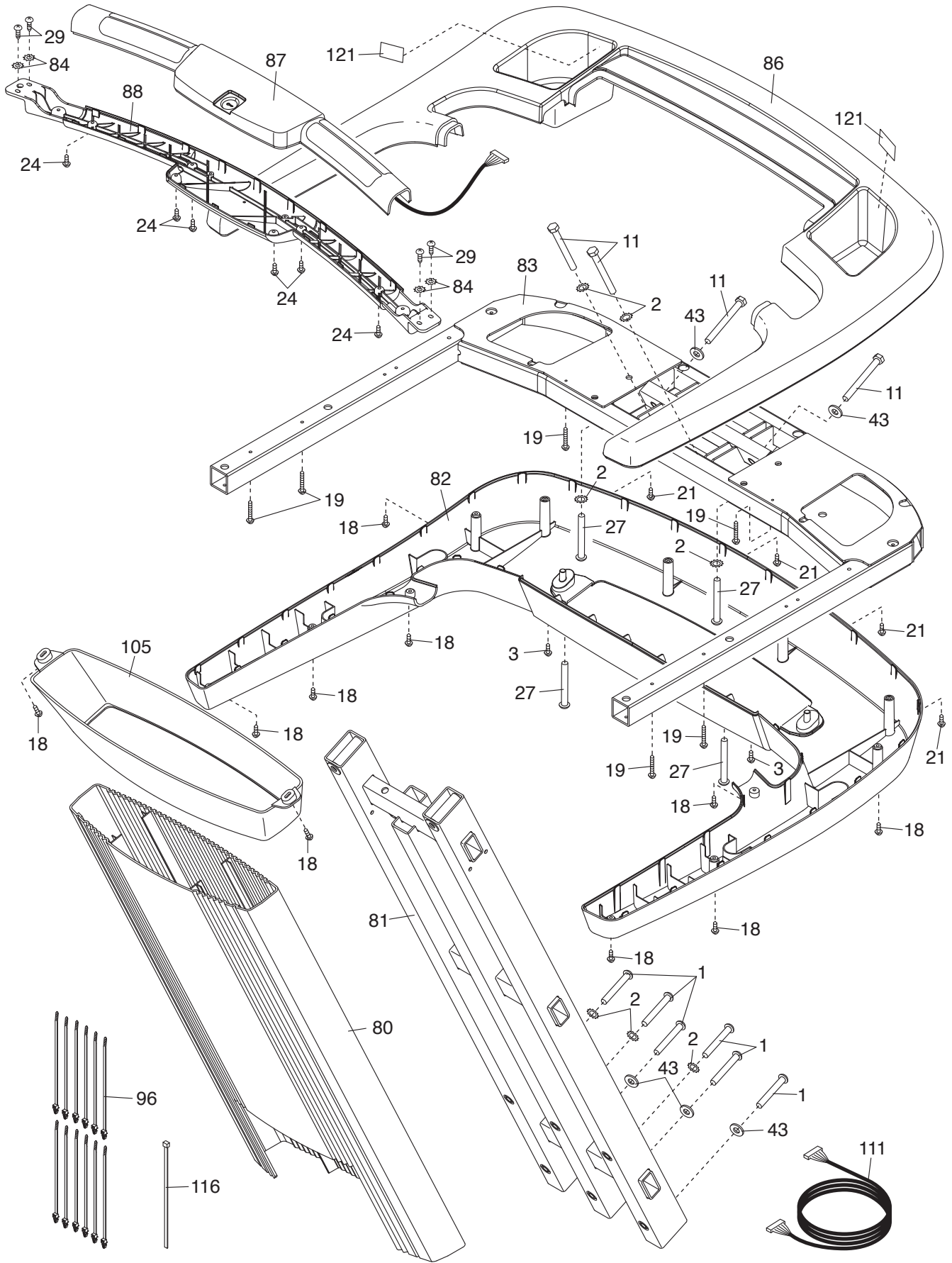


SCHÉMA DÉTAILLÉ D

N°. du Modèle FMTL39813.0 R0214B

