

SCHÉMA DÉTAILLÉ A

N°. du Modèle FMTL39813.2 R0115A

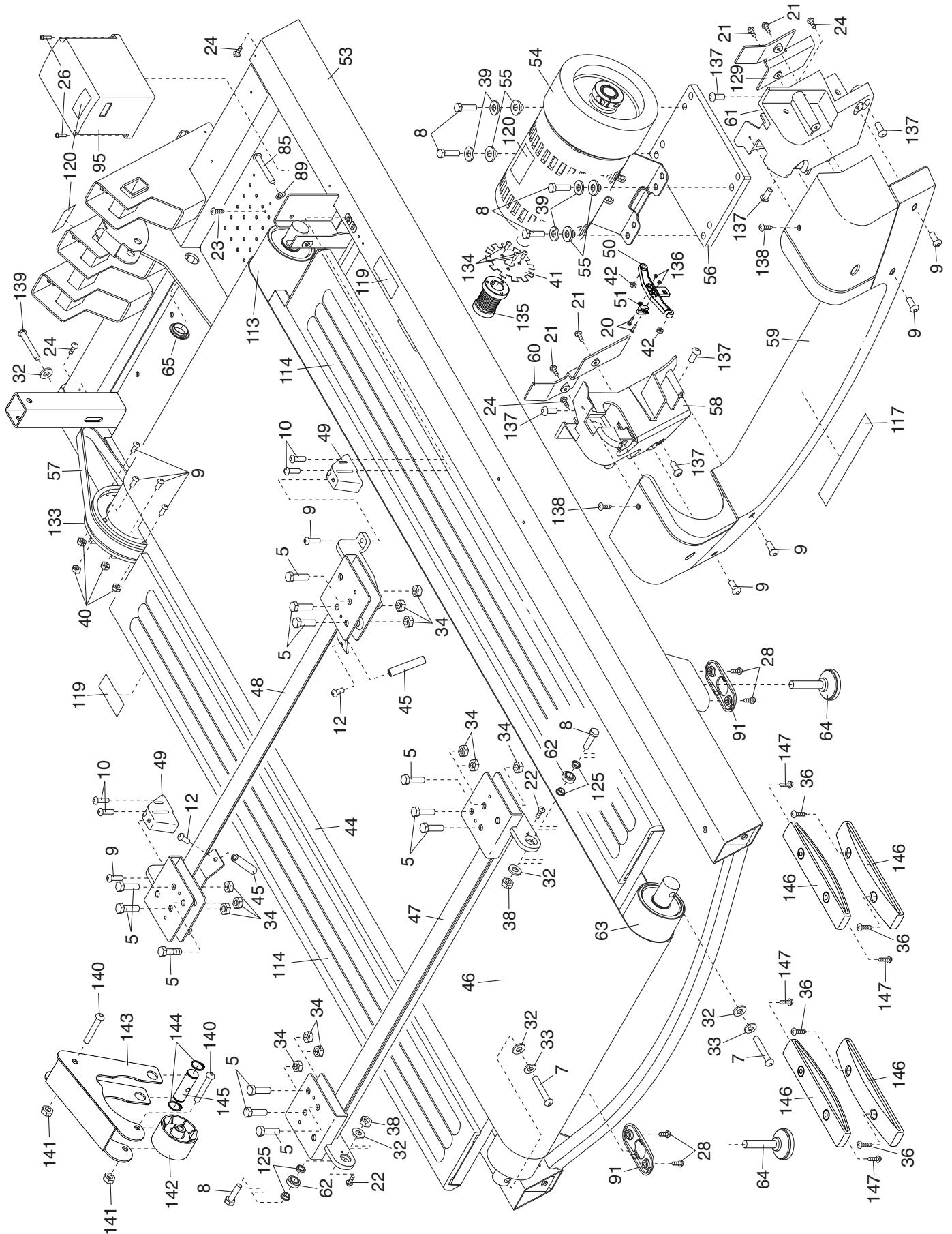


SCHÉMA DÉTAILLÉ B

N°. du Modèle FMTL39813.2 R0115A

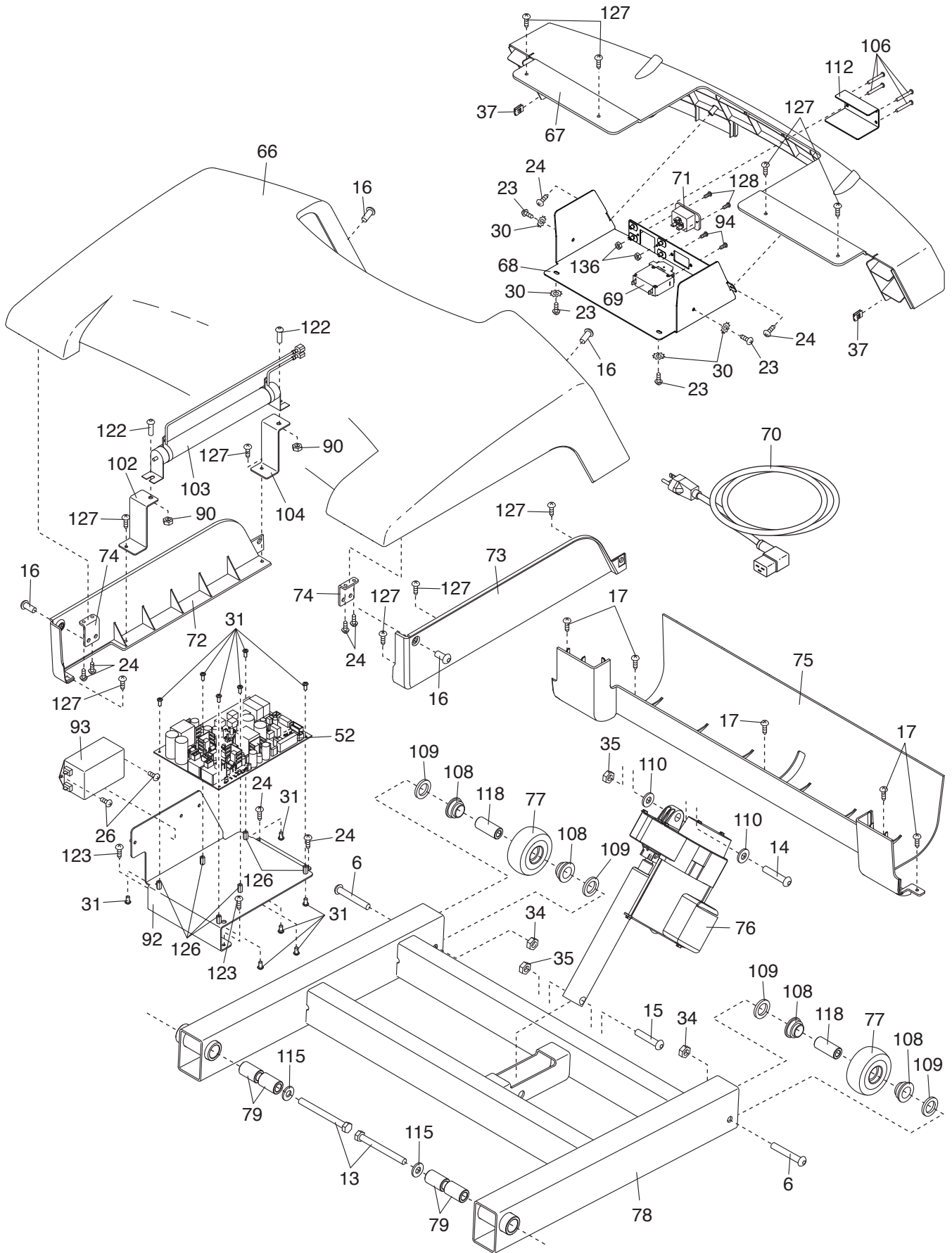


SCHÉMA DÉTAILLÉ C

N°. du Modèle FMTL39813.2 R0115A

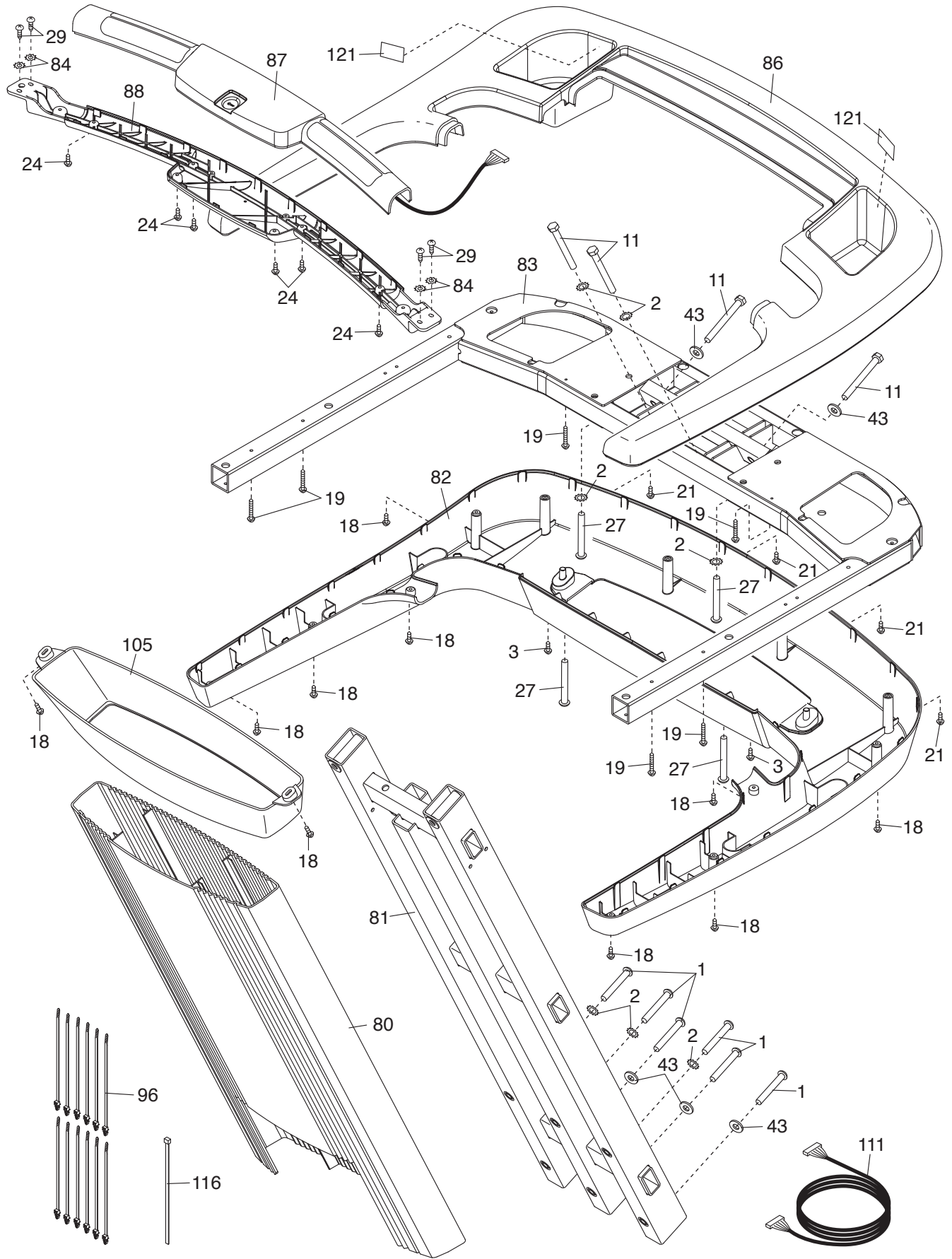


SCHÉMA DÉTAILLÉ D

N°. du Modèle FMTL39813.2 R0115A

