

SCHÉMA DÉTAILLÉ B

N° du Modèle FMTL39813.4 R1115A

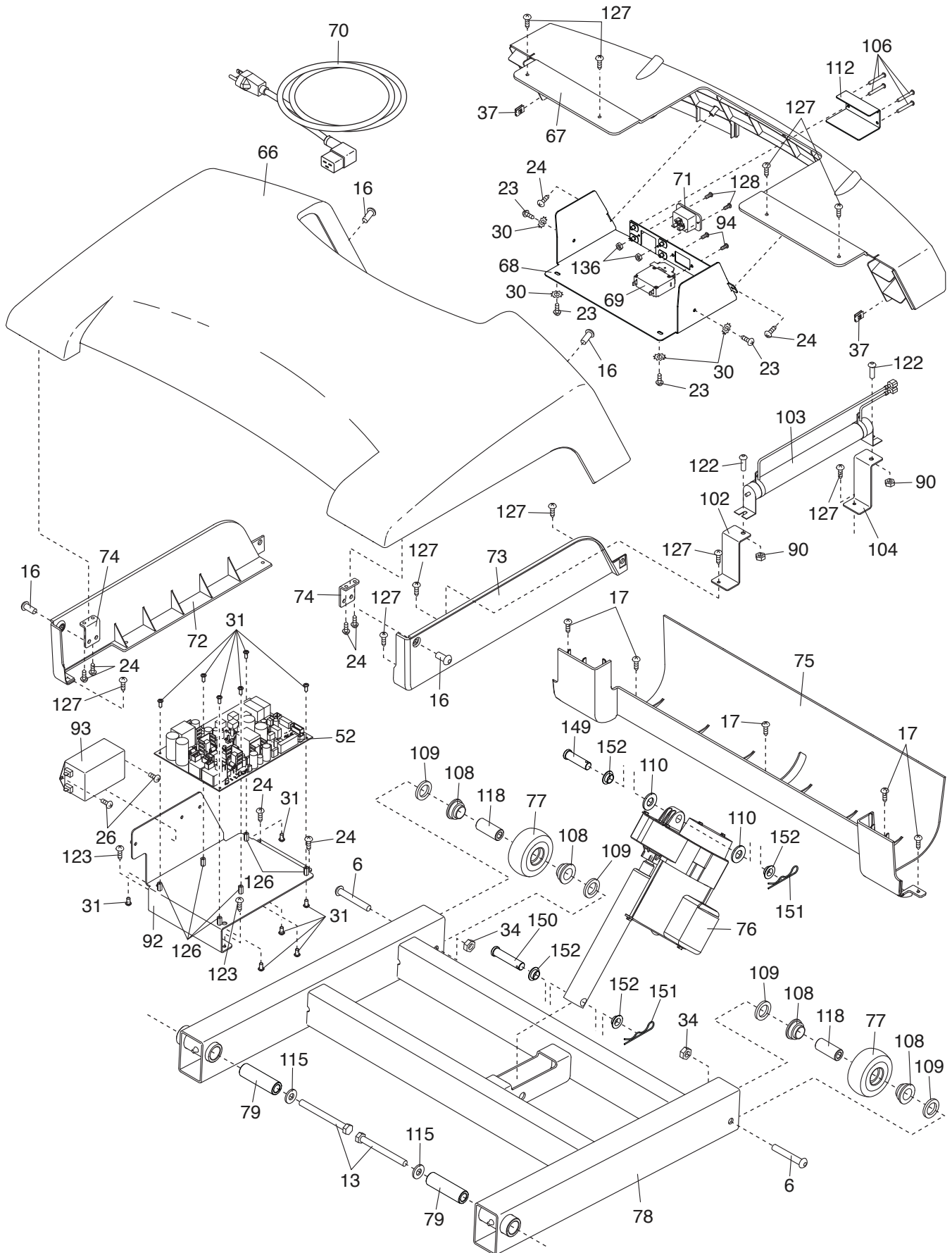


SCHÉMA DÉTAILLÉ C

N° du Modèle FMTL39813.4 R1115A

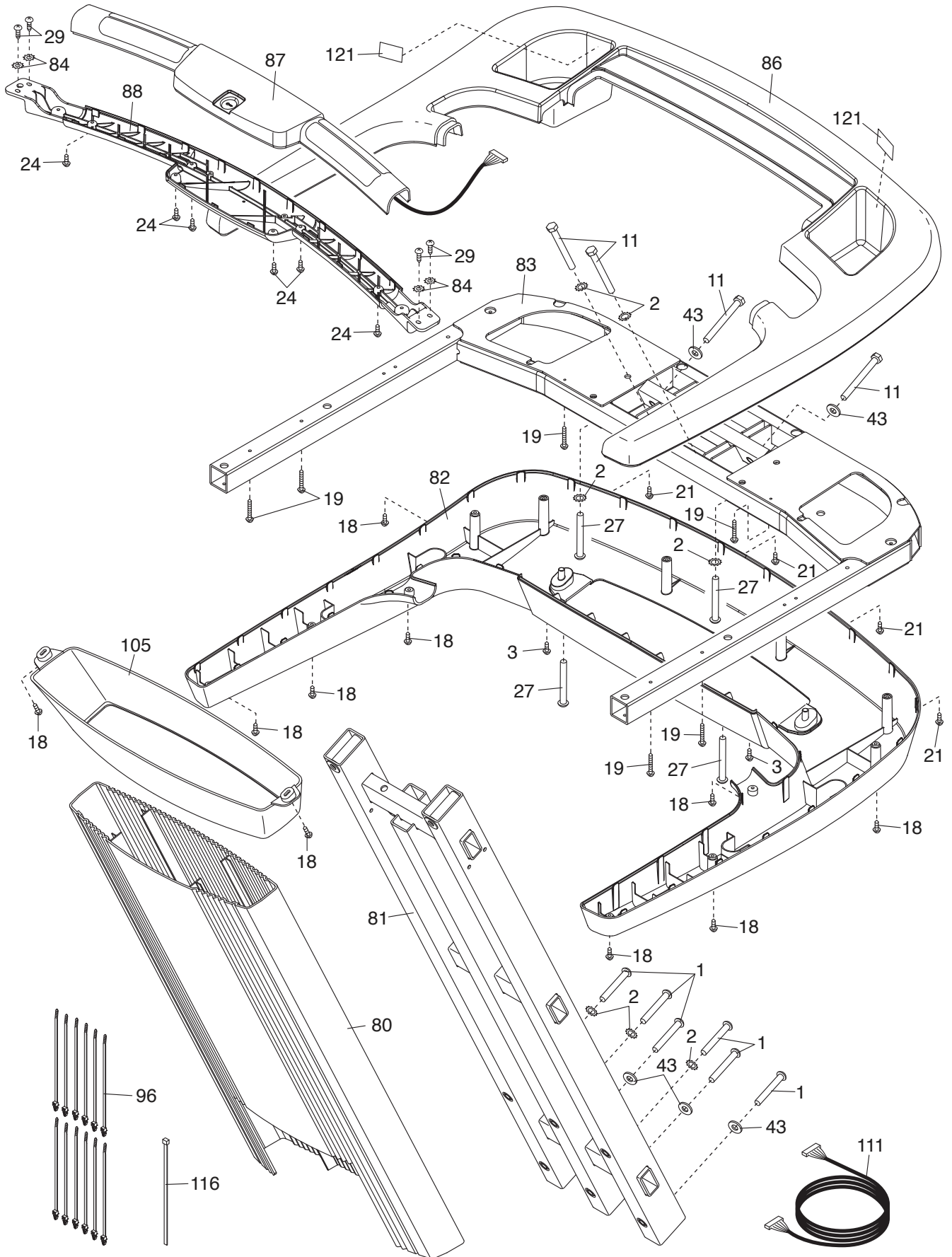


SCHÉMA DÉTAILLÉ D

N° du Modèle FMTL39813.4 R1115A

