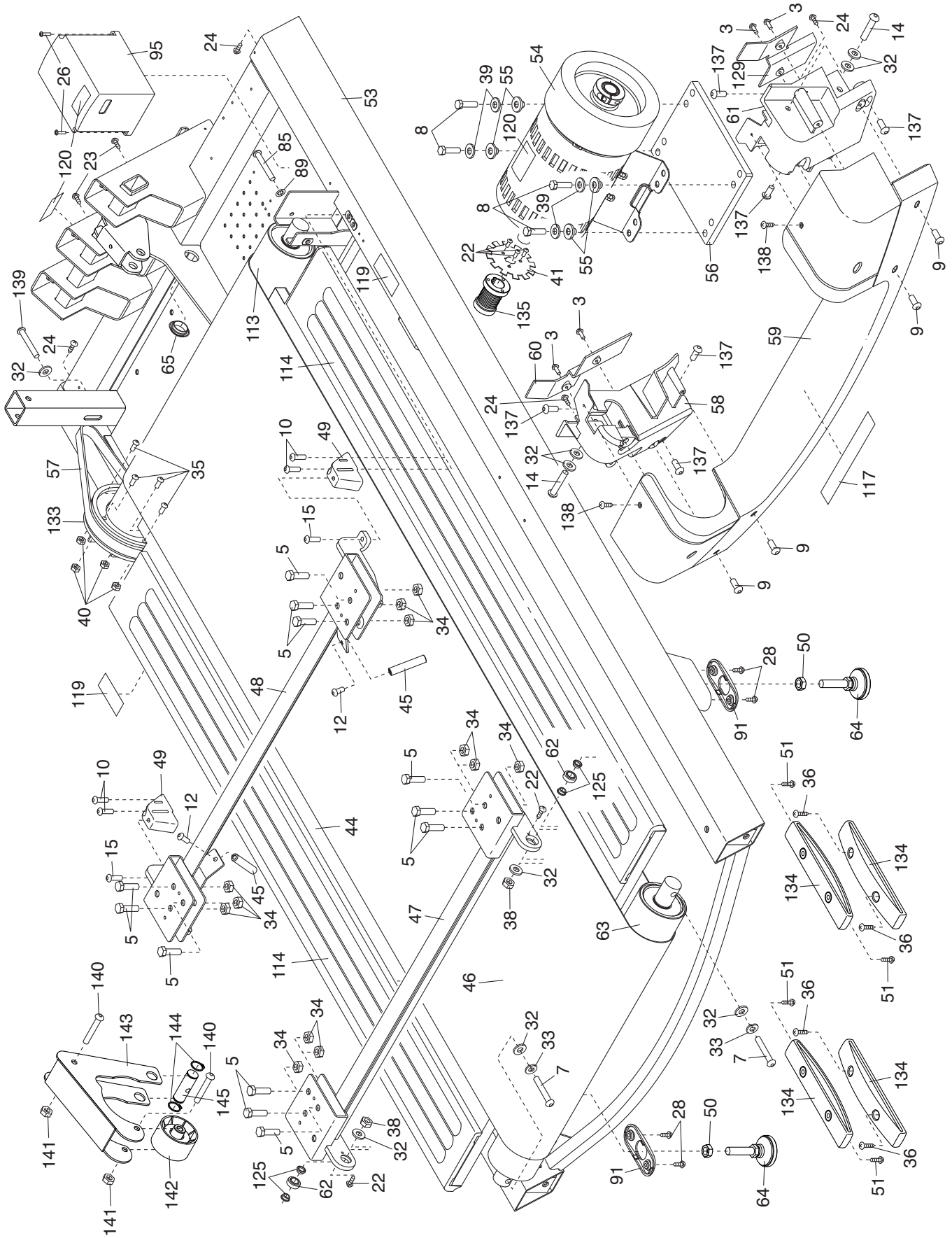


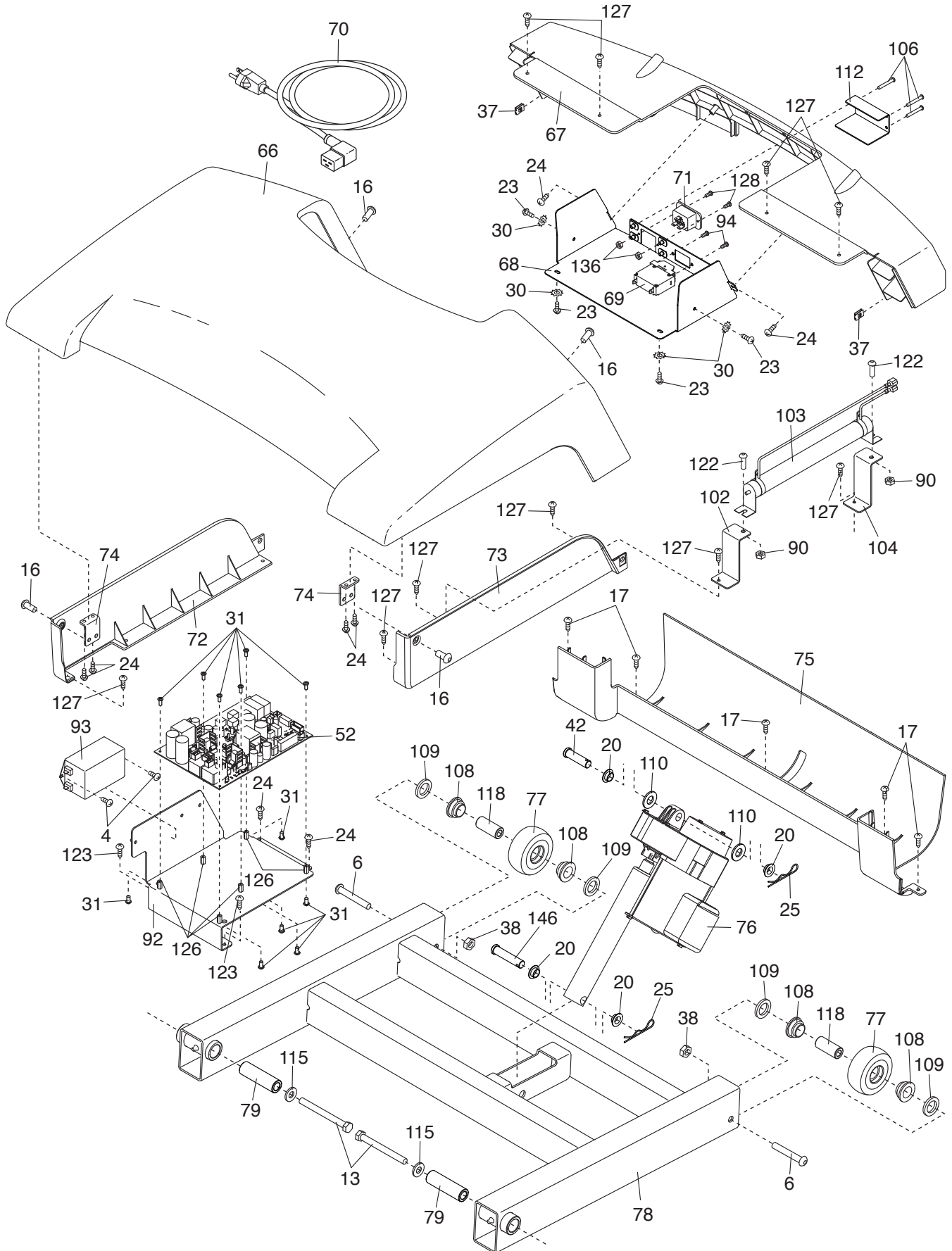
# SCHÉMA DÉTAILLÉ A

N° du Modèle FMTL39813.6 R0416A



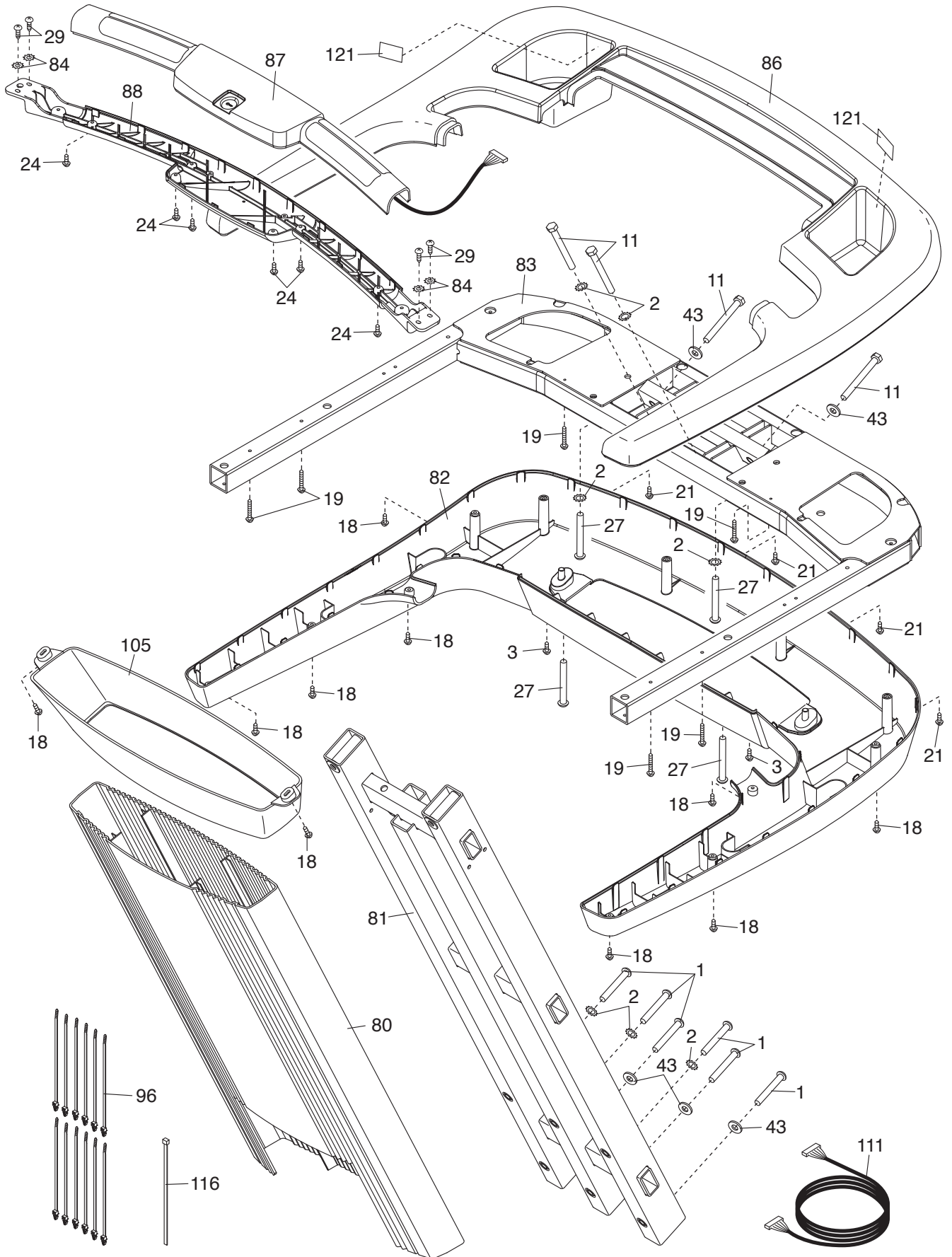
# SCHÉMA DÉTAILLÉ B

N° du Modèle FMTL39813.6 R0416A



# SCHÉMA DÉTAILLÉ C

N° du Modèle FMTL39813.6 R0416A



# SCHÉMA DÉTAILLÉ D

N° du Modèle FMTL39813.6 R0416A

