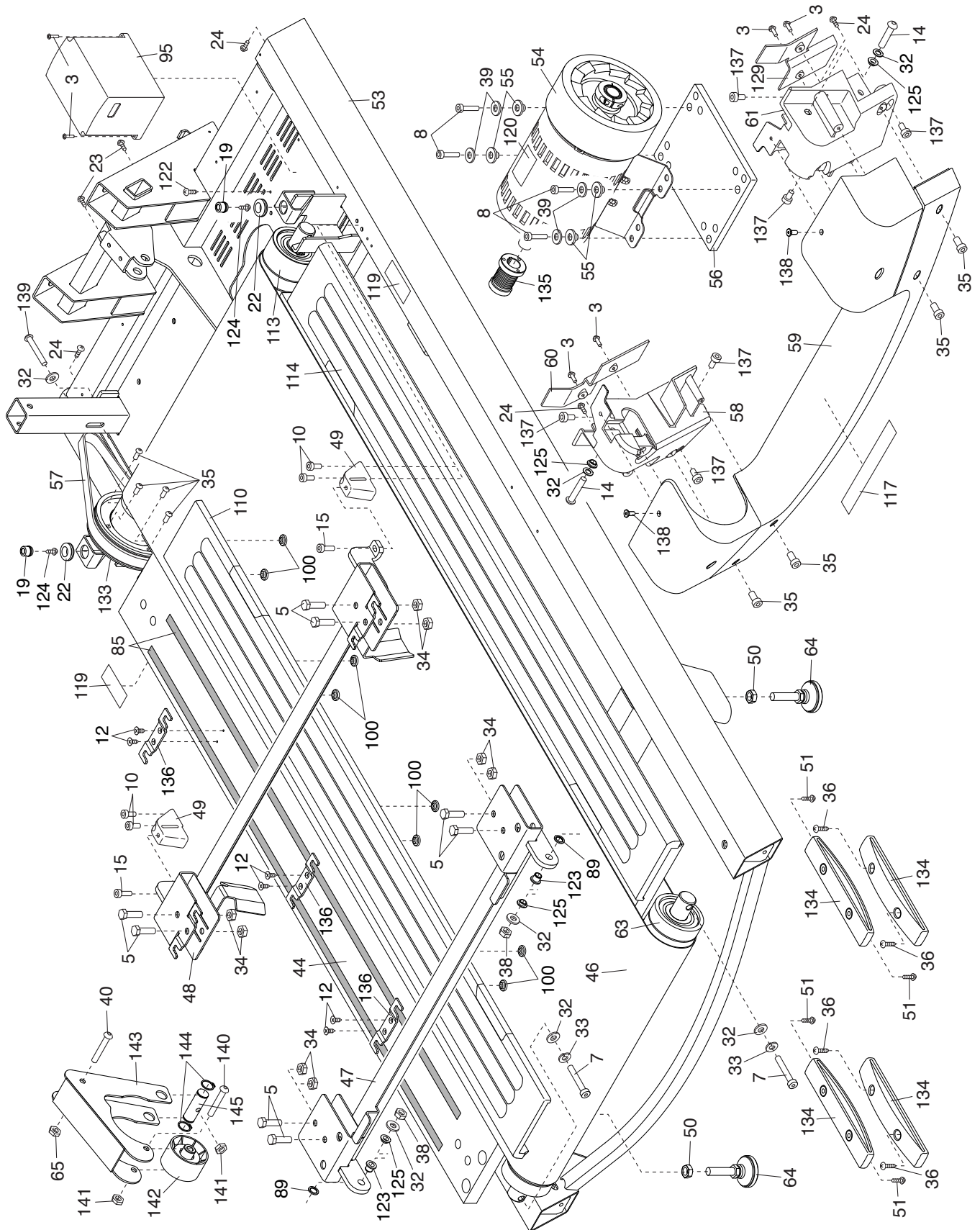


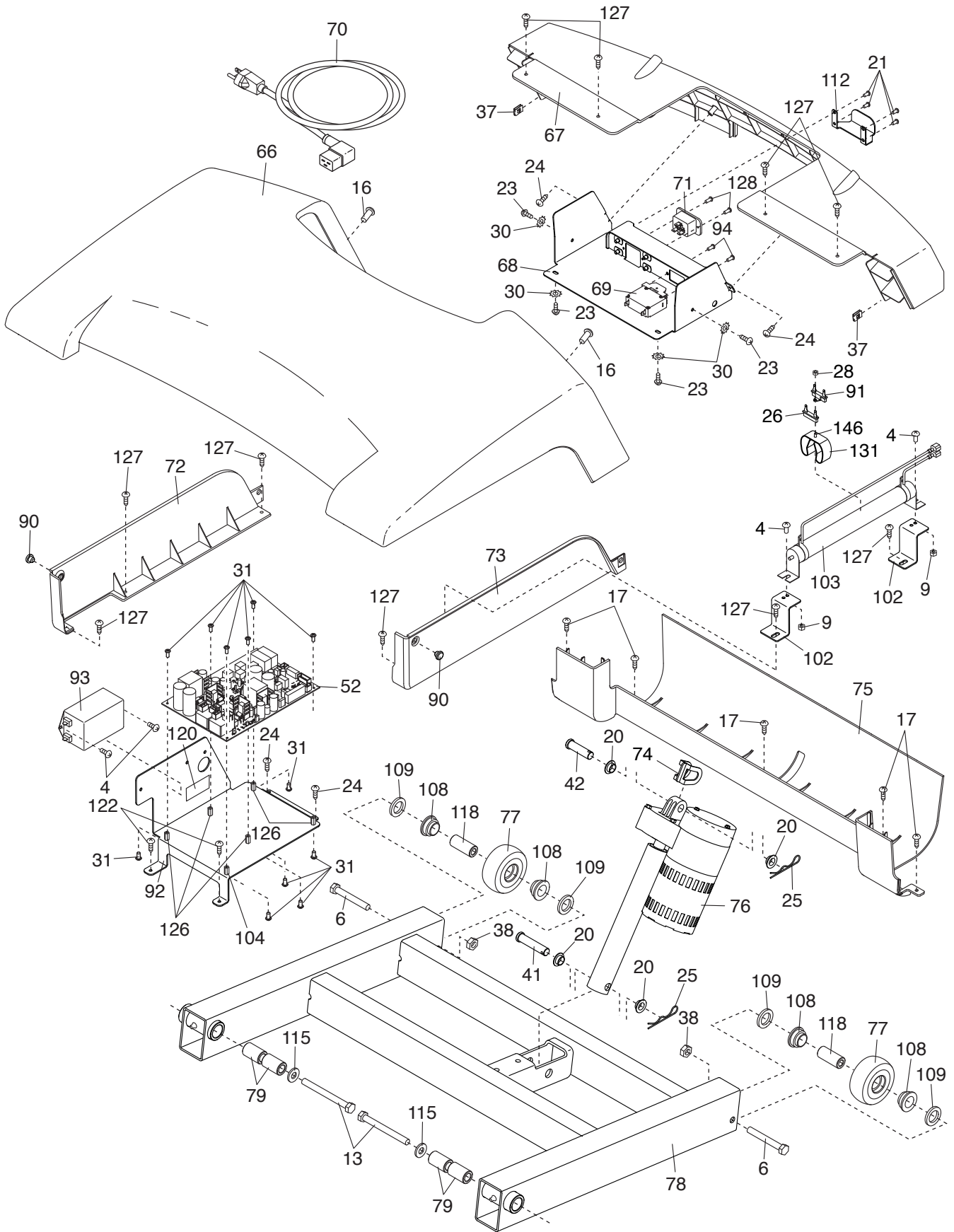
GEDETAILEERDE TEKENING A

Modelnr. FMTL39818-INT.1 R1217A



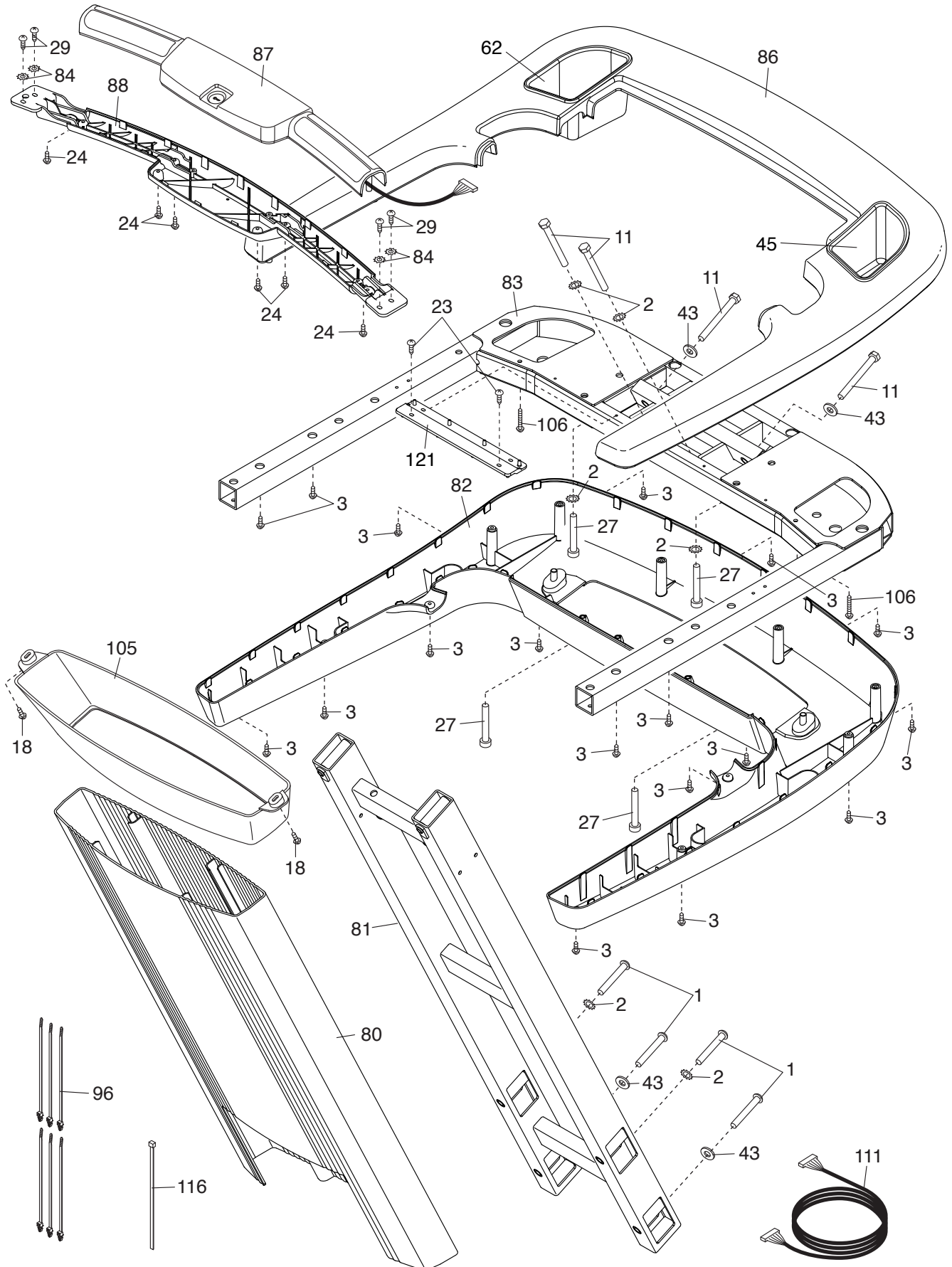
GEDETAILEERDE TEKENING B

Modelnr. FMTL39818-INT.1 R1217A



GEDETAILEERDE TEKENING C

Modelnr. FMTL39818-INT.1 R1217A



GEDETAILEERDE TEKENING D

Modelnr. FMTL39818-INT.1 R1217A

