

SCHÉMA DÉTAILLÉ A

N° du Modèle FMTL39818-INT.1 R1217A

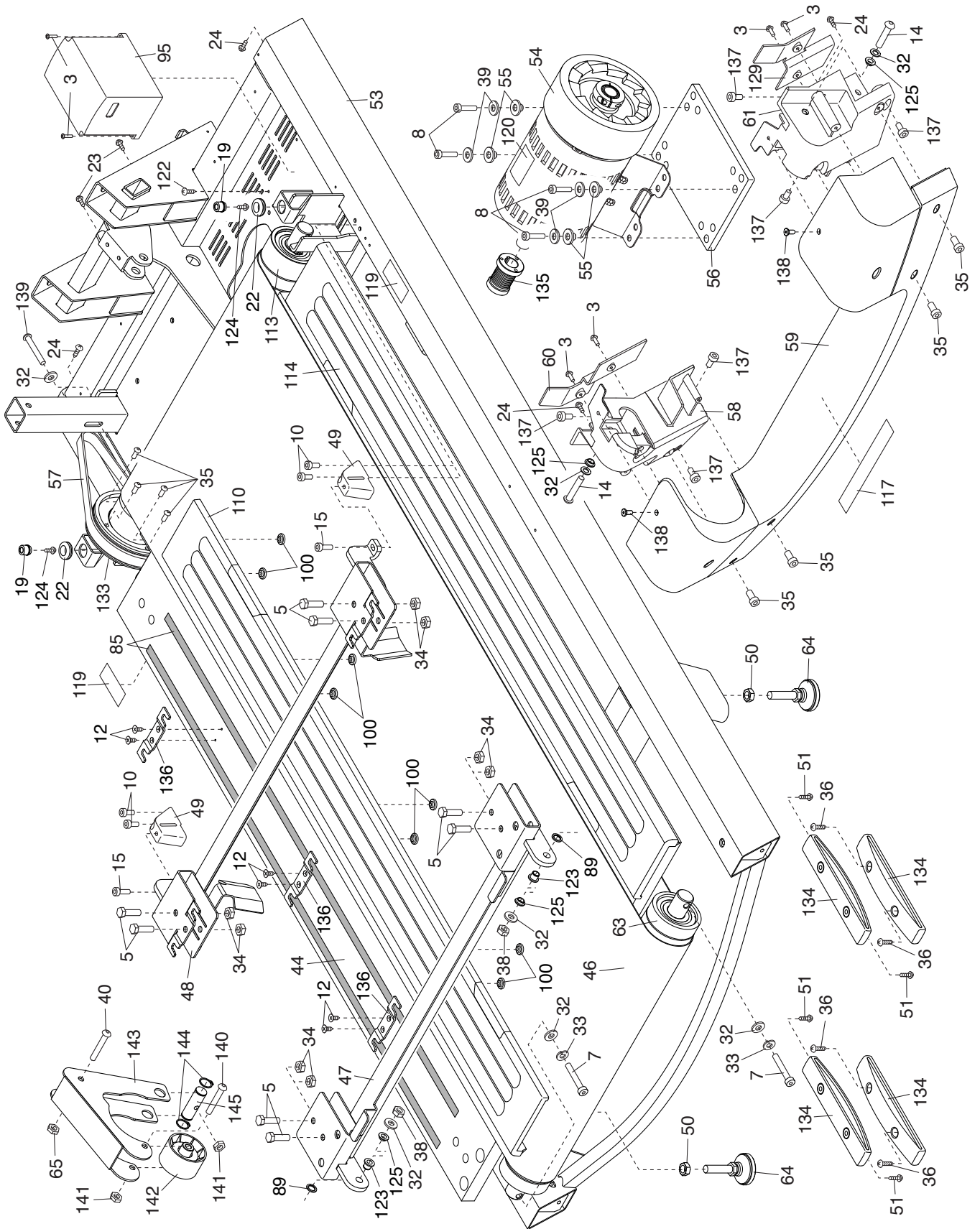


SCHÉMA DÉTAILLÉ B

N° du Modèle FMTL39818-INT.1 R1217A

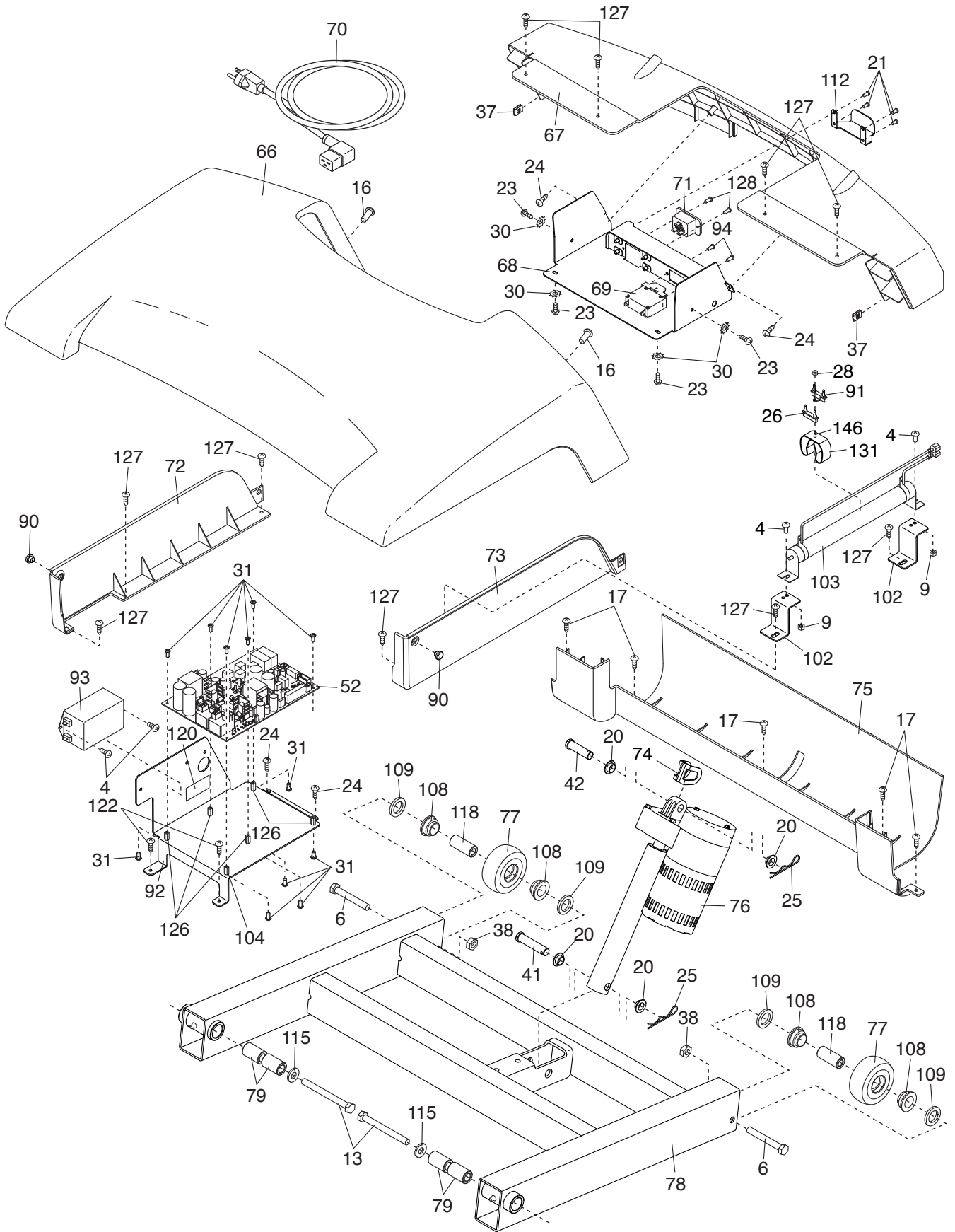


SCHÉMA DÉTAILLÉ C

N° du Modèle FMTL39818-INT.1 R1217A

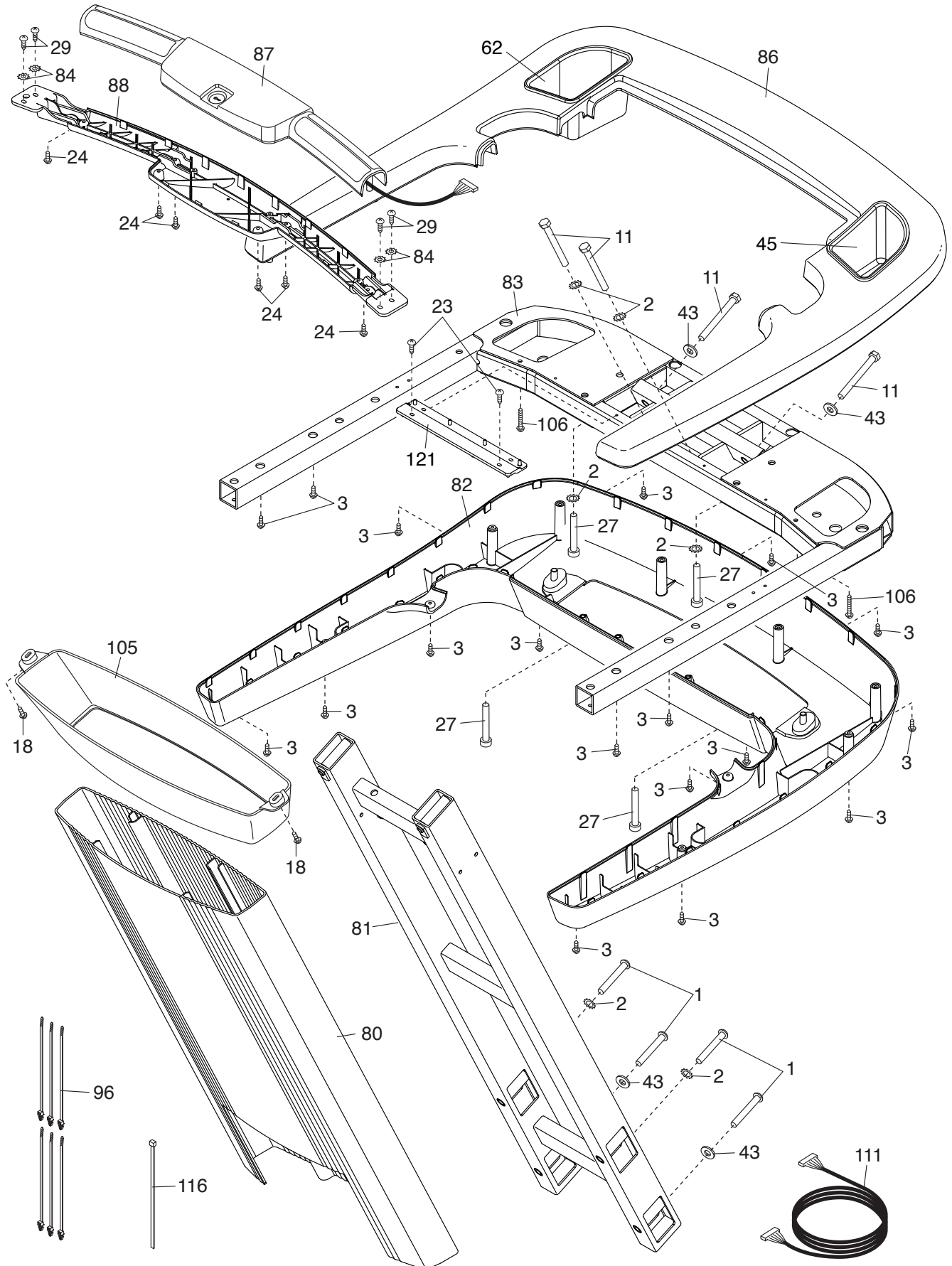


SCHÉMA DÉTAILLÉ D

N° du Modèle FMTL39818-INT.1 R1217A

