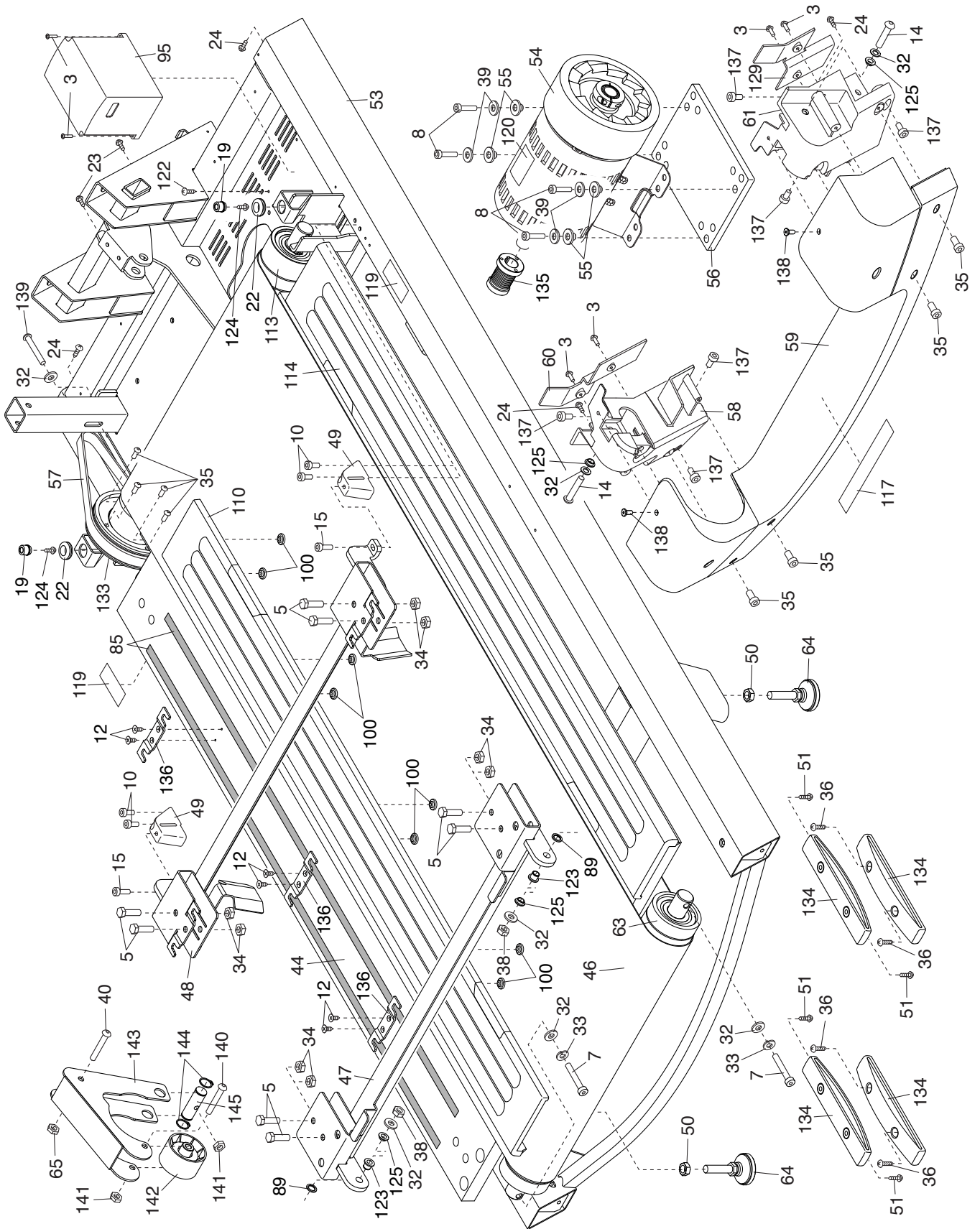


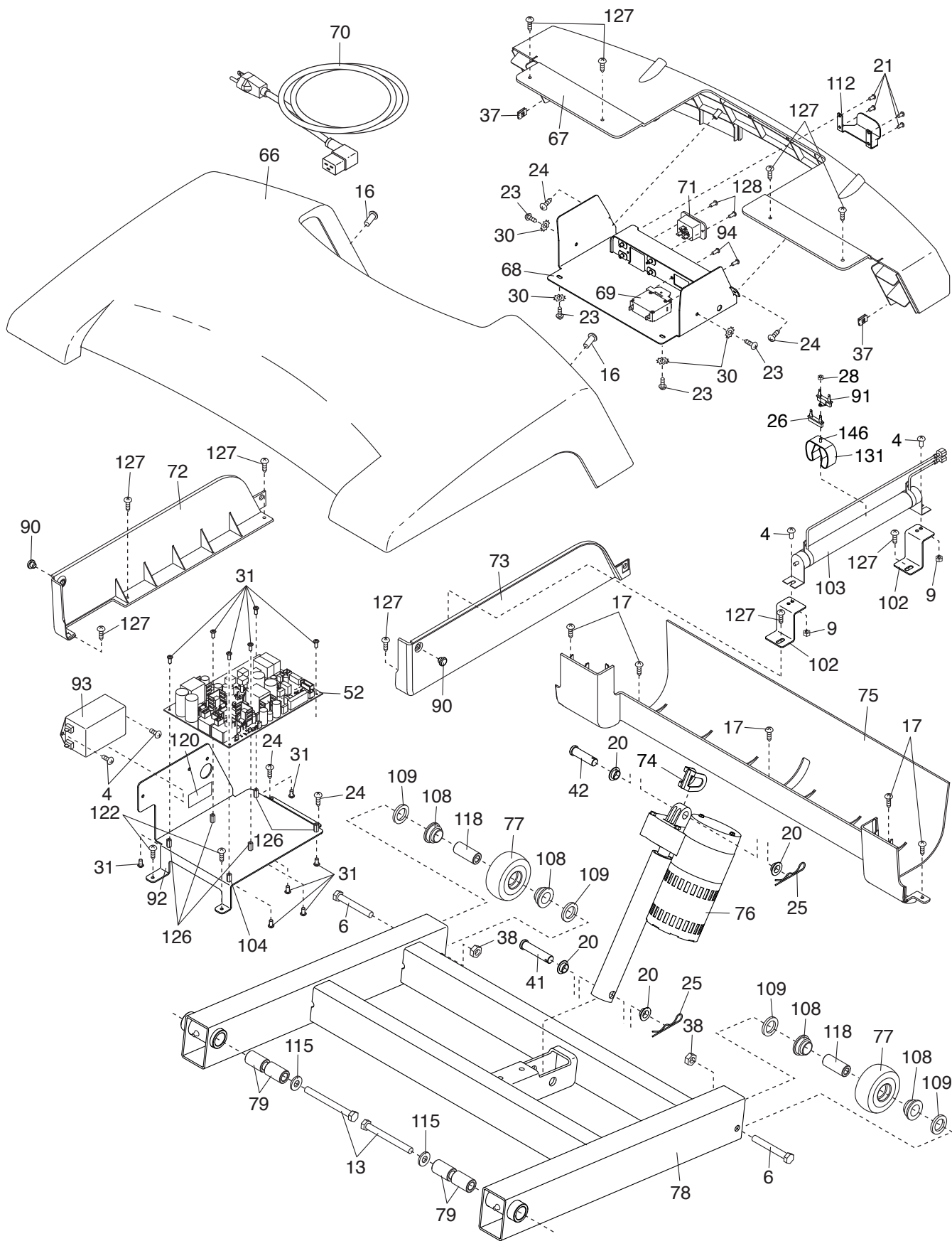
DISEGNO ESPLOSO A

Modello n° FMTL39818-INT.1 R1217A



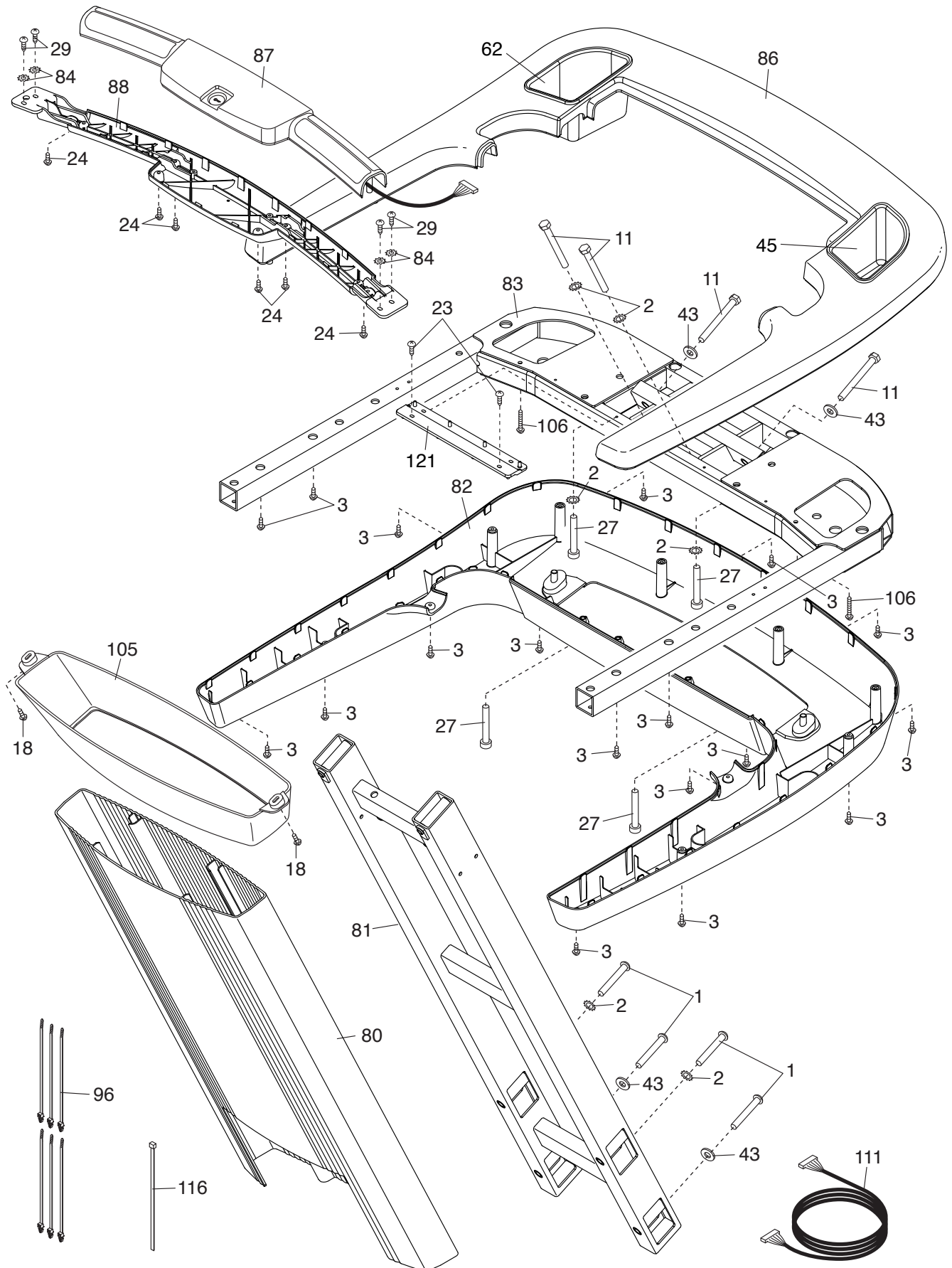
DISEGNO ESPLOSO B

Modello n° FMTL39818-INT.1 R1217A



DISEGNO ESPLOSO C

Modello n° FMTL39818-INT.1 R1217A



DISEGNO ESPLOSO D

Modello n° FMTL39818-INT.1 R1217A

