

DIAGRAMA EXPANDIDO A

Modelo N.º FMTL39818-INT.1 R1217A

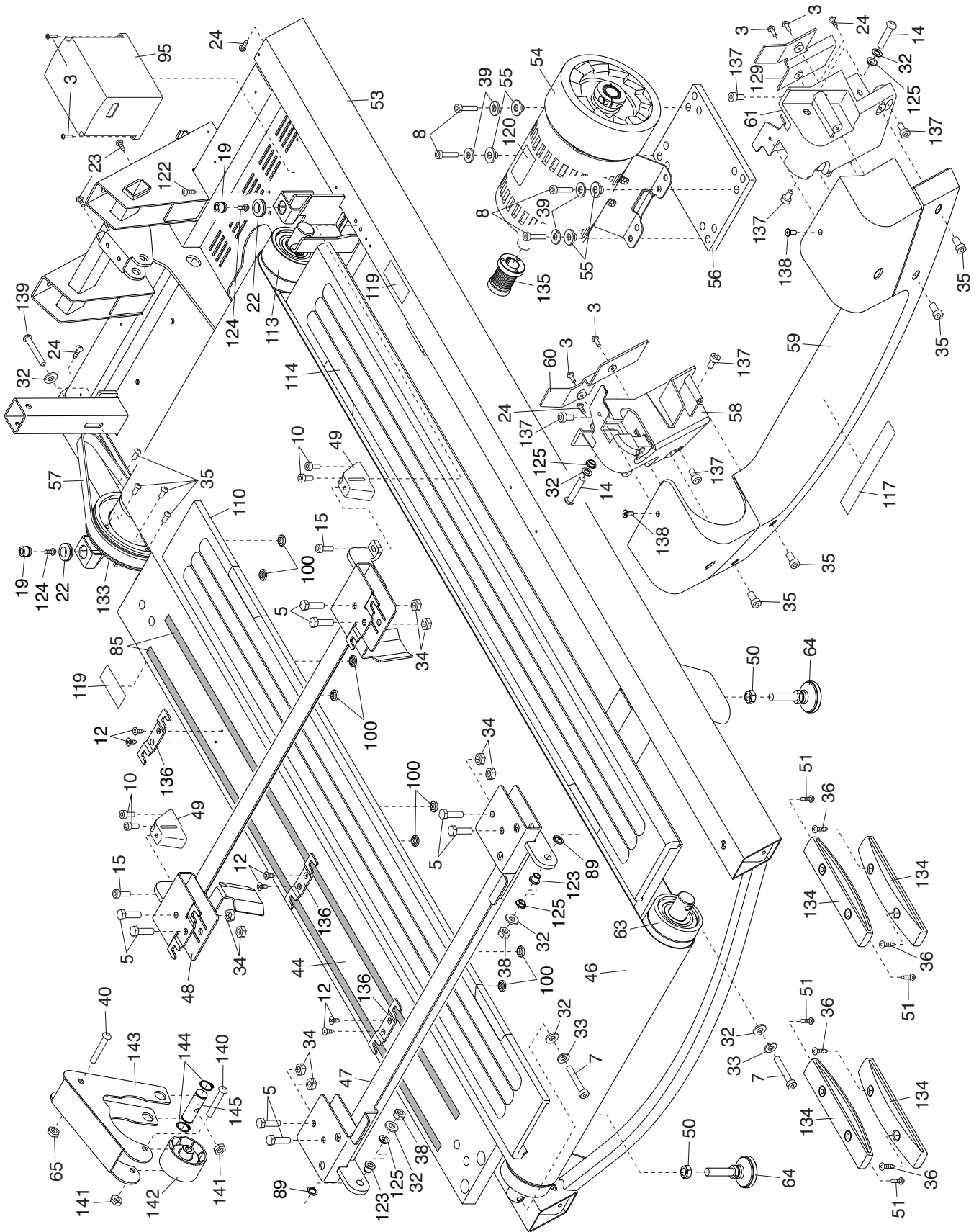


DIAGRAMA EXPANDIDO B

Modelo N.º FMTL39818-INT.1 R1217A

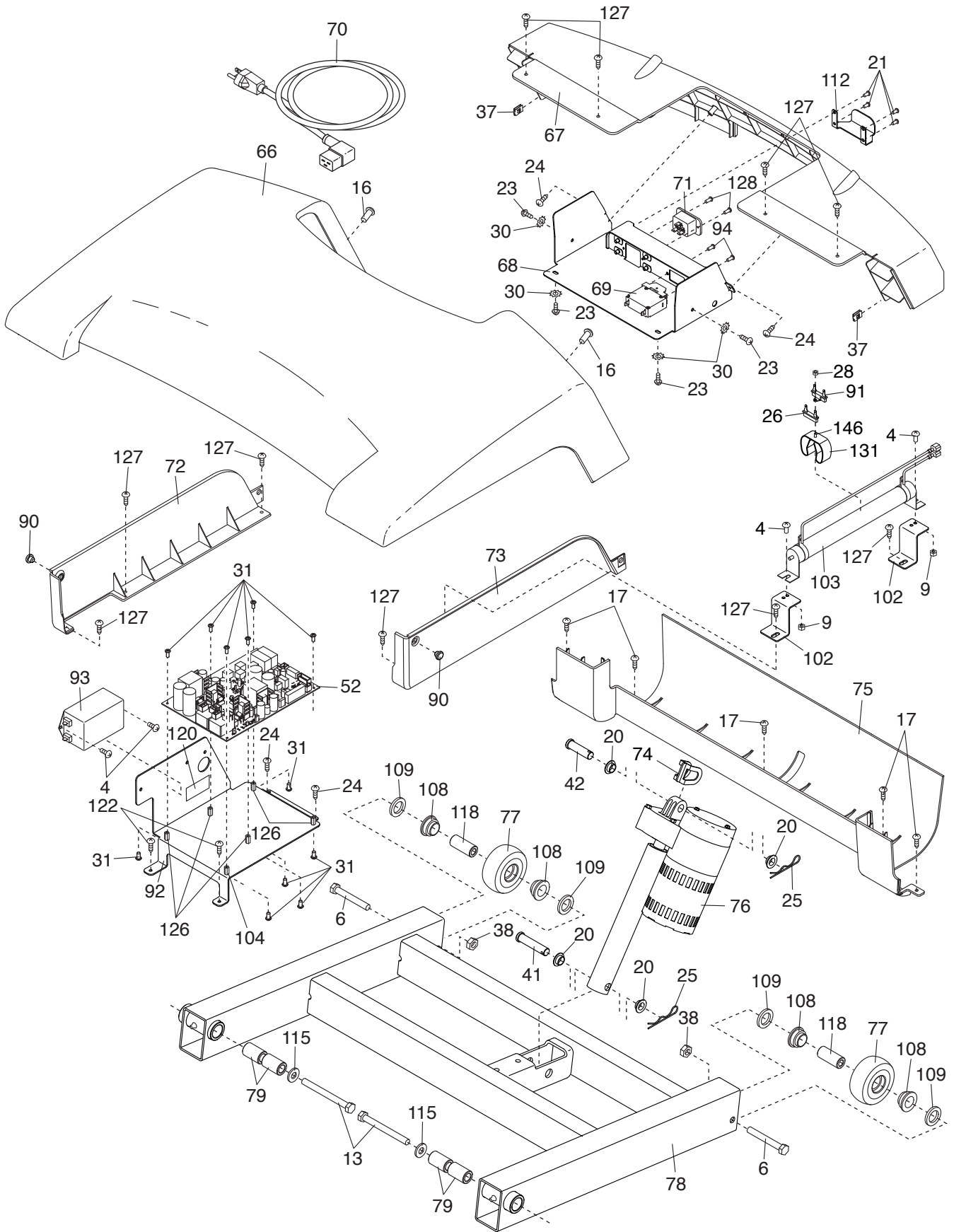


DIAGRAMA EXPANDIDO C

Modelo N.º FMTL39818-INT.1 R1217A

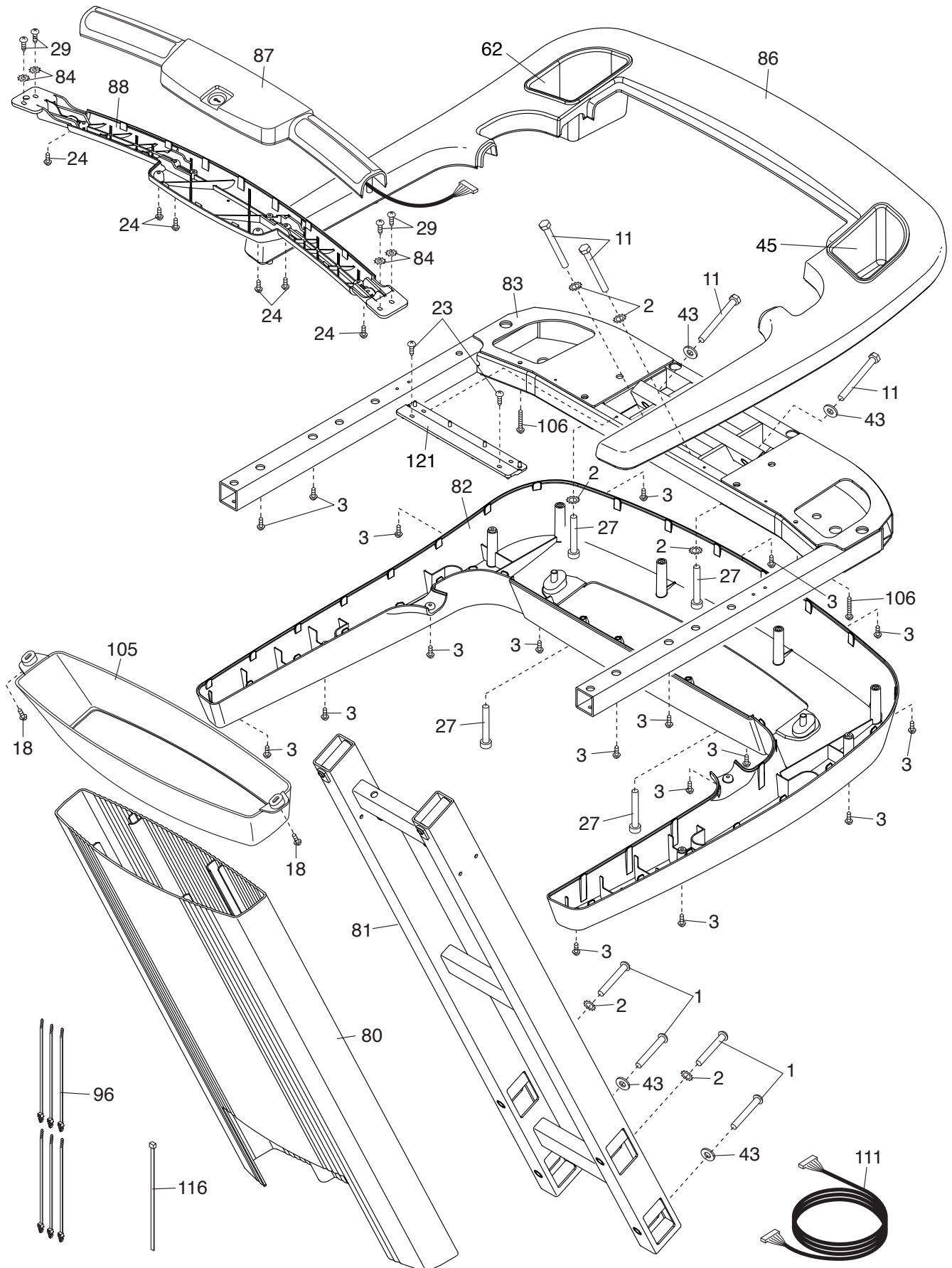


DIAGRAMA EXPANDIDO D

Modelo N.º FMTL39818-INT.1 R1217A

